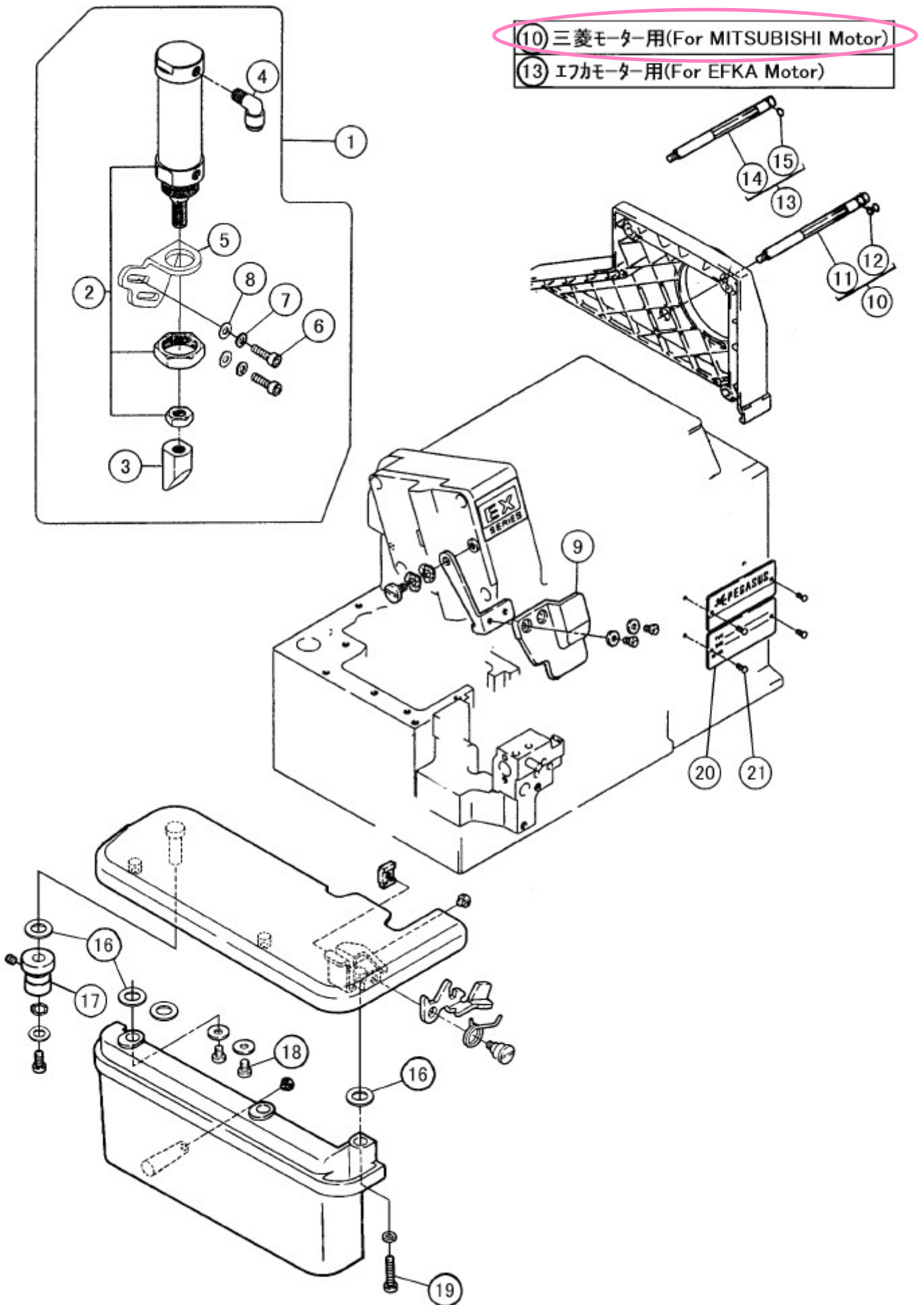
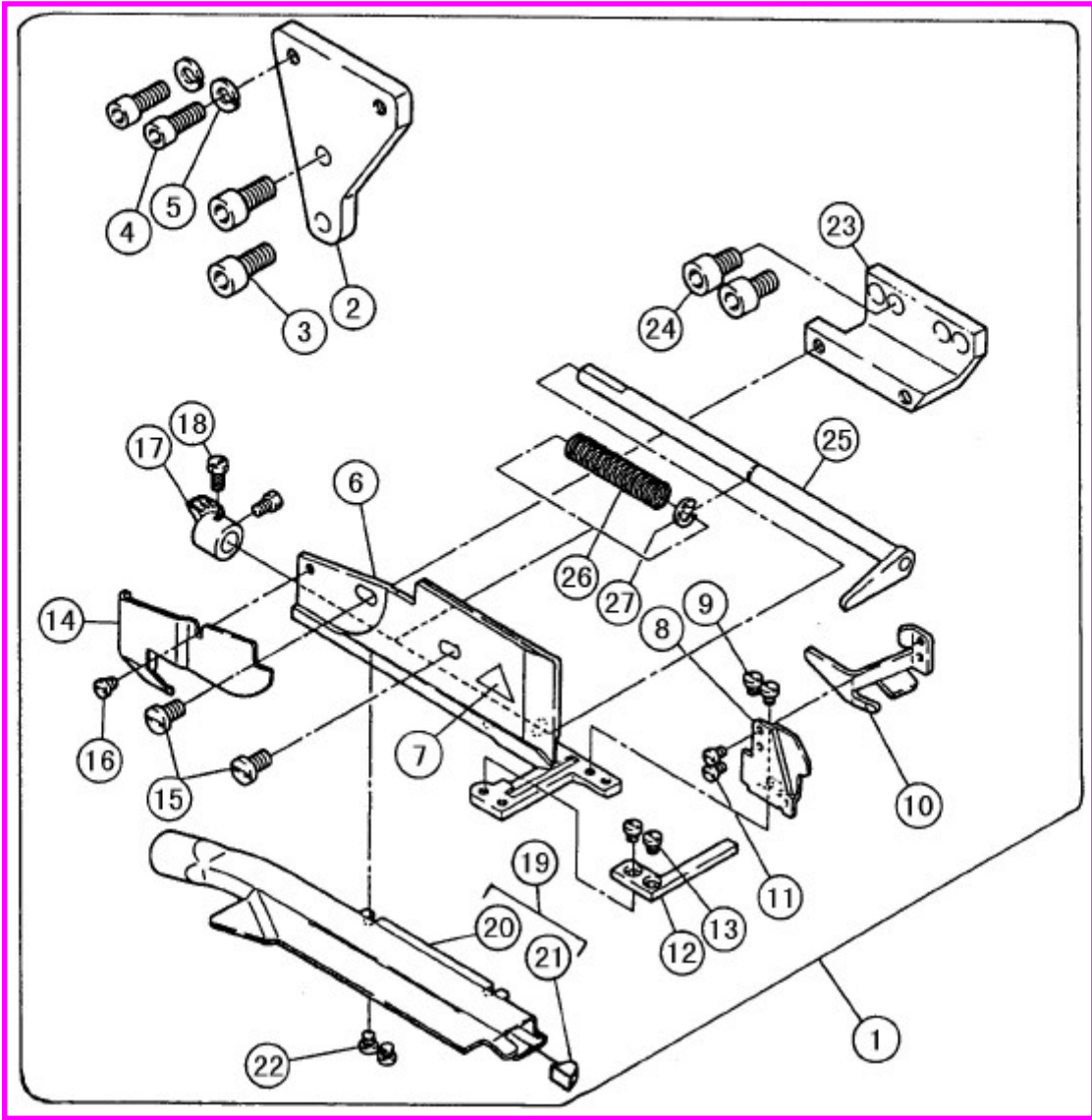


段付ピン (組) 308243-91

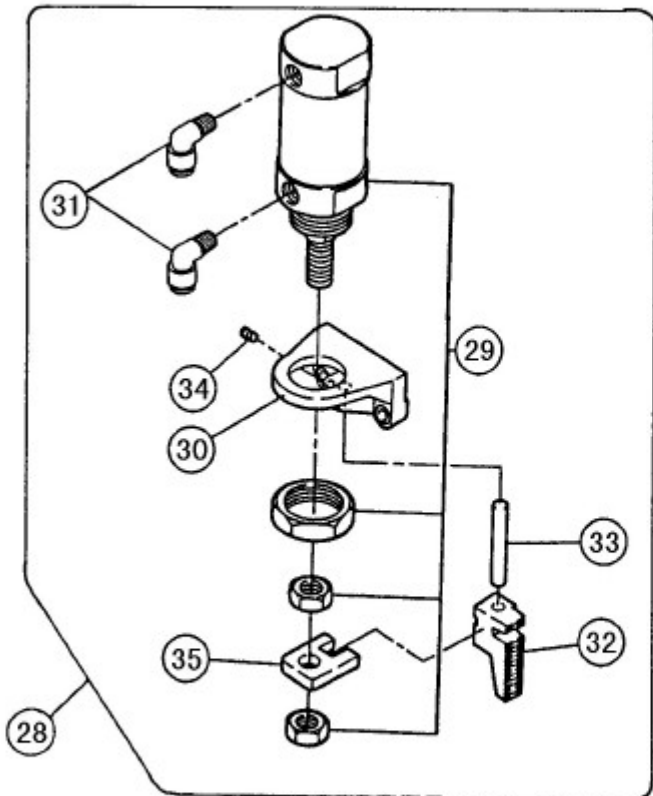
(10) 三菱モーター用(For MITSUBISHI Motor)

(13) エフカモーター用(For EFKA Motor)





テープカッター（組）  
8CD04340A



ブラケット

275015A (一本針)

275015 (二本針)

⑱ 1本針(1-needle)

⑳ 2本針(2-needle)

糸道

8CD03703 (一本針)

275013 (二本針)

⑰ 1本針(1-needle)

⑲ 2本針(2-needle)

押工爪

8CD04338 (一本針)

8CD04339 (二本針)

⑭ 1本針(1-needle)

⑮ 2本針(2-needle)

押工

8CD04337

(一、二本針共通)

補助板 308095 (一、二本針共通)

主送り歯

8CD04333 (一本針)

8CD04334 (二本針)

ルーパー

277034

下メス

201127

⑧ 1本針(1-needle)

⑨ 2本針(2-needle)

⑩ 1本針(1-needle)

⑪ 2本針(2-needle)

差動送り歯

8CD04335 (一本針)

8CD04336 (二本針)

針糸繰り

8CD03536

(一、二本針共通)

① 1本針(1-needle)

② 2本針(2-needle)

針板

8CD04054B

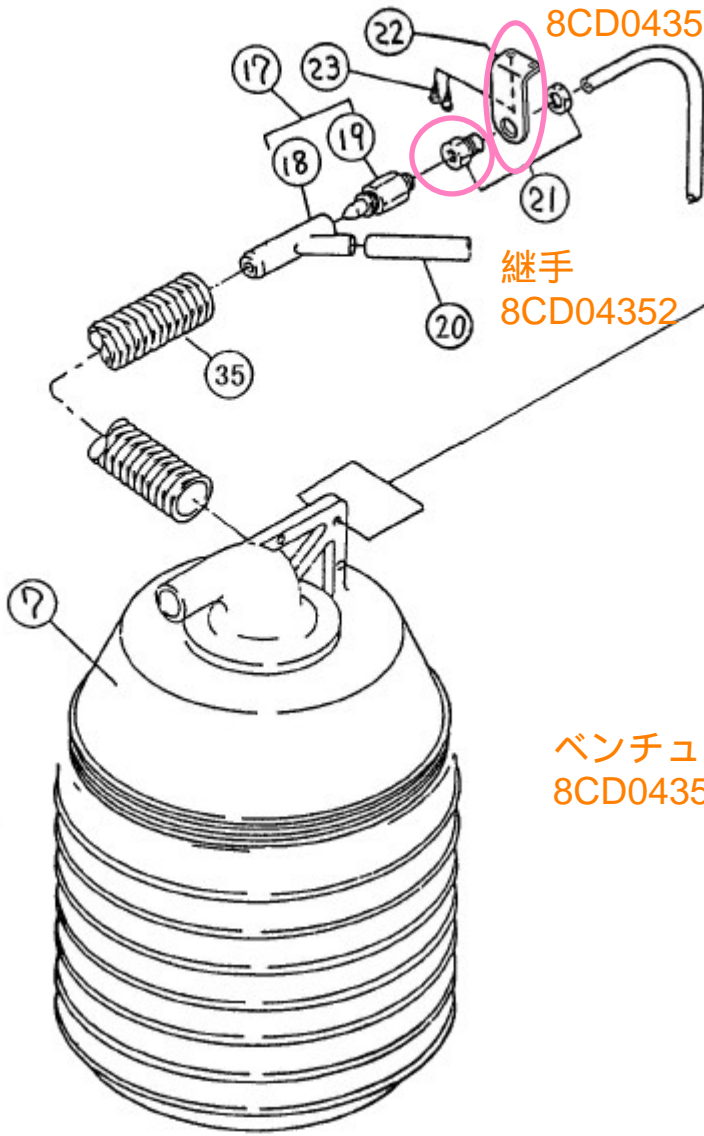
(一本針)

8CD04383B

(二本針)

ブラケット  
8CD04353

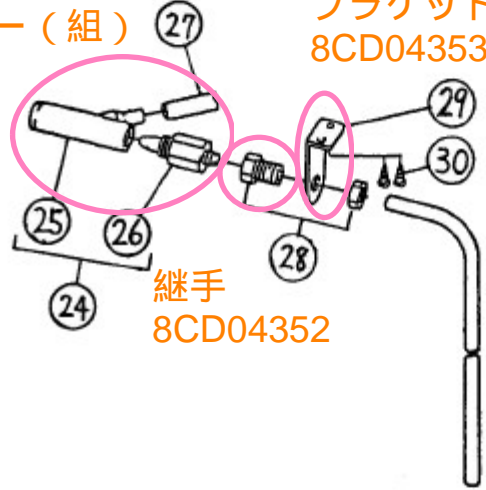
継手  
8CD04352



ベンチュリー（組）  
8CD04350

ブラケット  
8CD04353

継手  
8CD04352

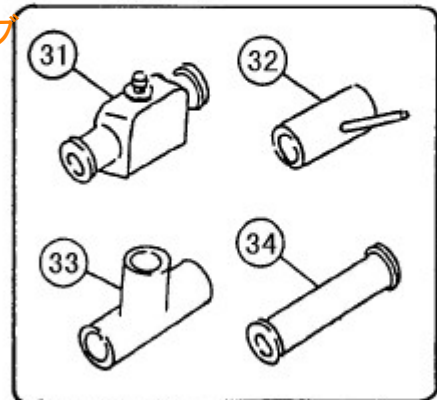
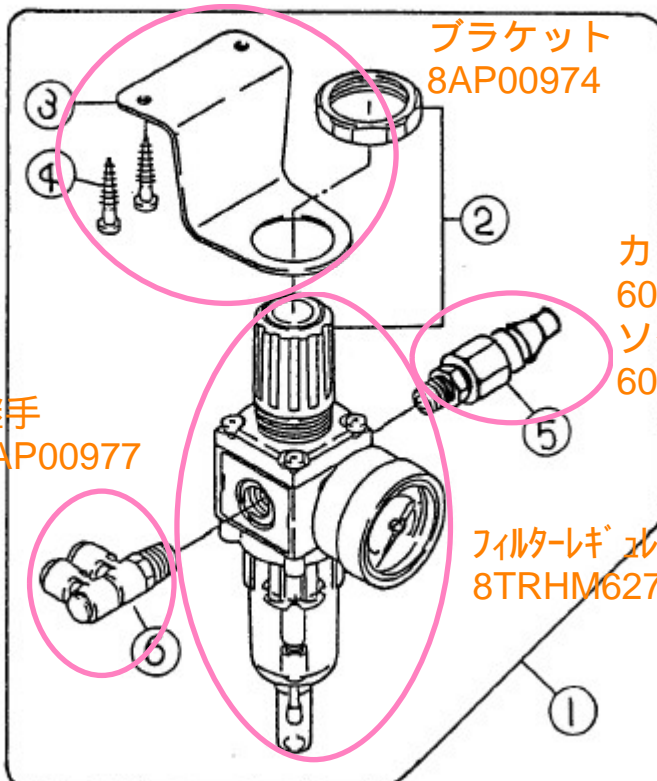


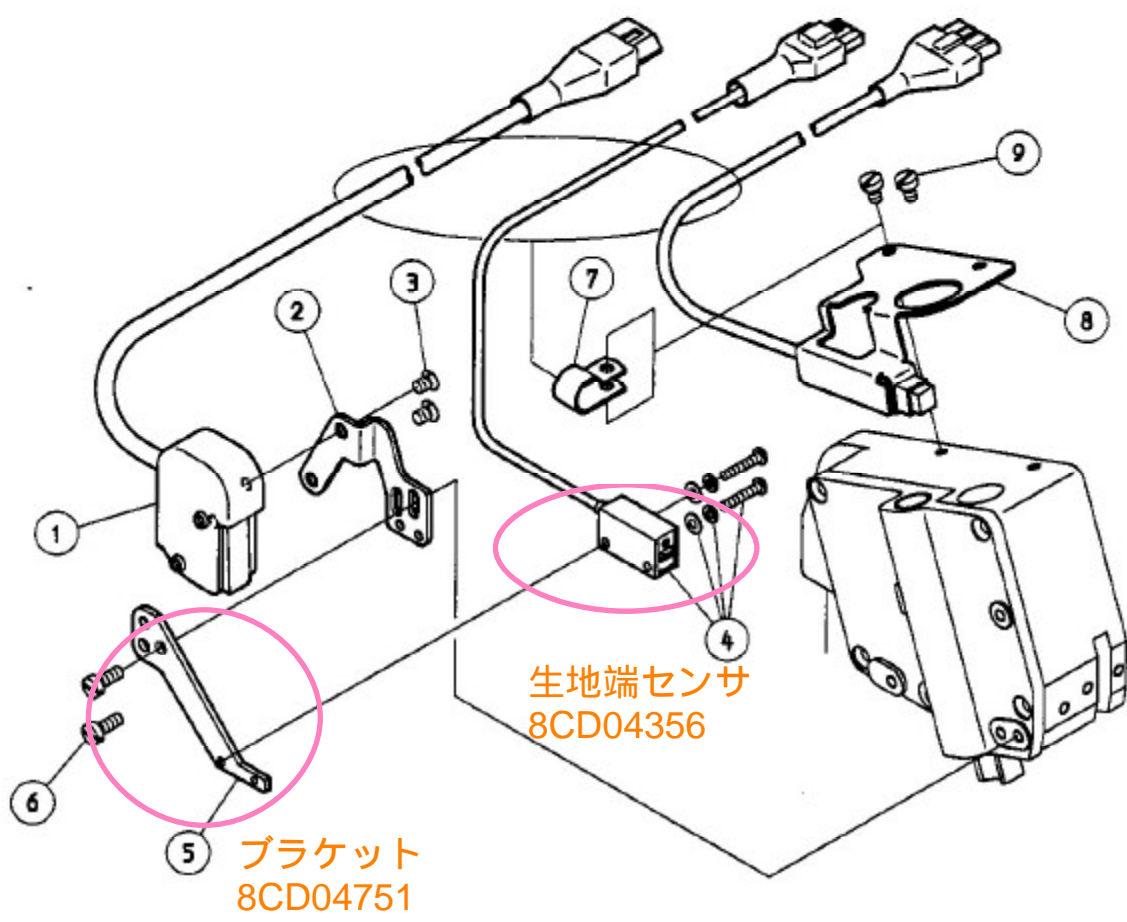
ブラケット  
8AP00974

カプラプラグ  
601081  
ソケット  
601035

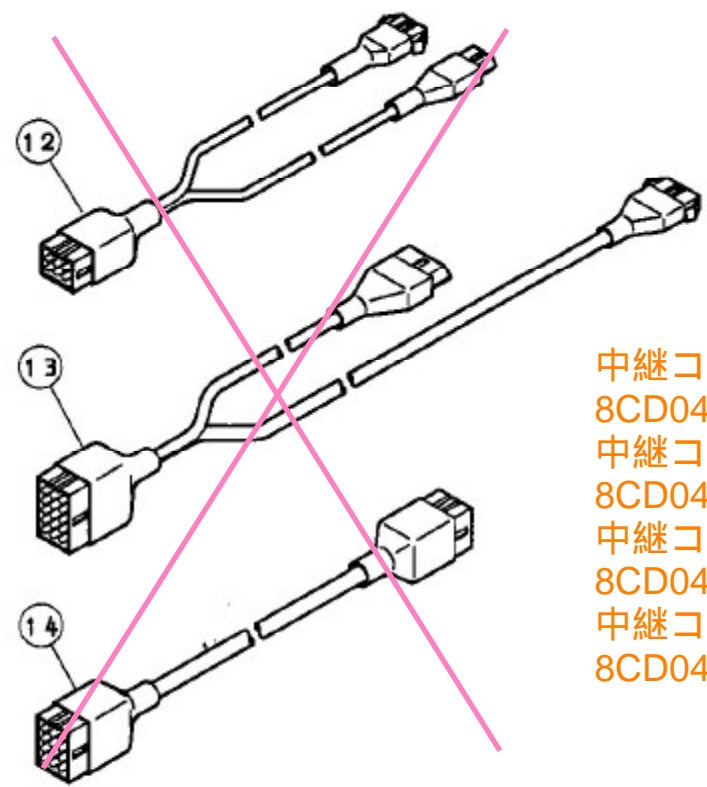
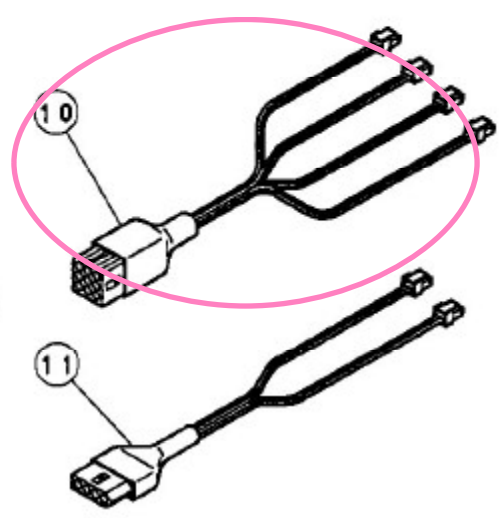
フィルターレギュレーター  
8TRHM6270

継手  
8AP00977

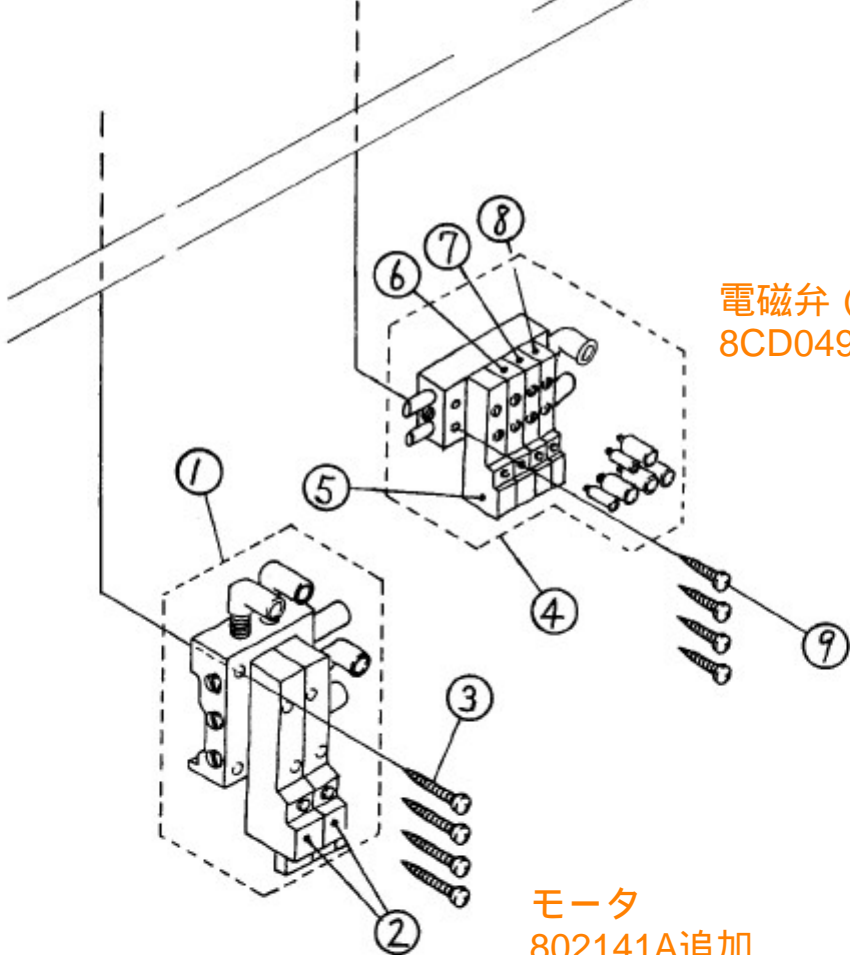
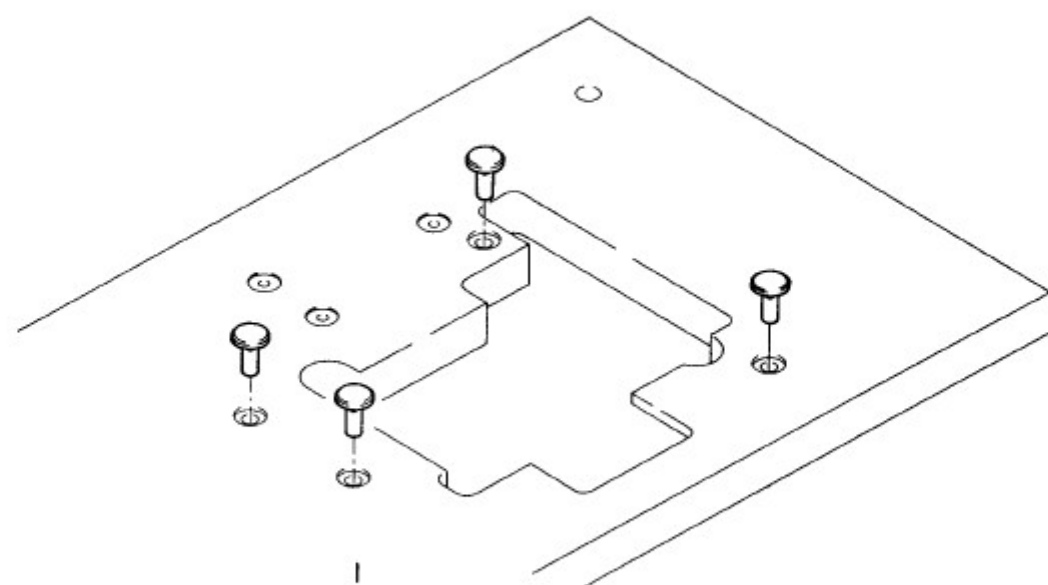




中継コード  
8CD04366



中継コ - ド  
8CD04369追加  
中継コード  
8CD04368追加  
中継コード  
8CD04963追加  
中継コ - ド  
8CD04704追加



電磁弁 (組)  
8CD04964追加

モータ  
802141A追加  
制御盤 (組)  
802319-91 (CE対策用) 追加