

M822

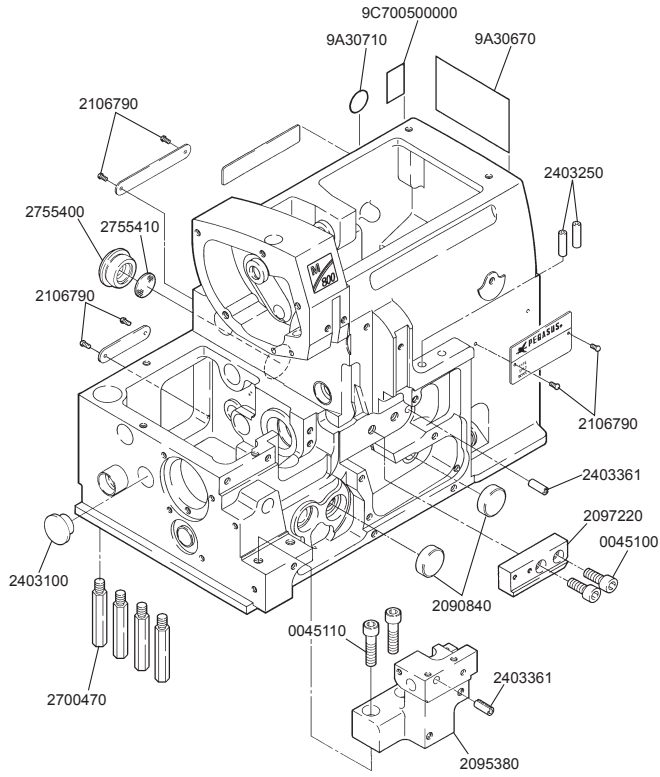
M822 Series 二重環縫いマシン
Double chainstitch machines

Parts Checker

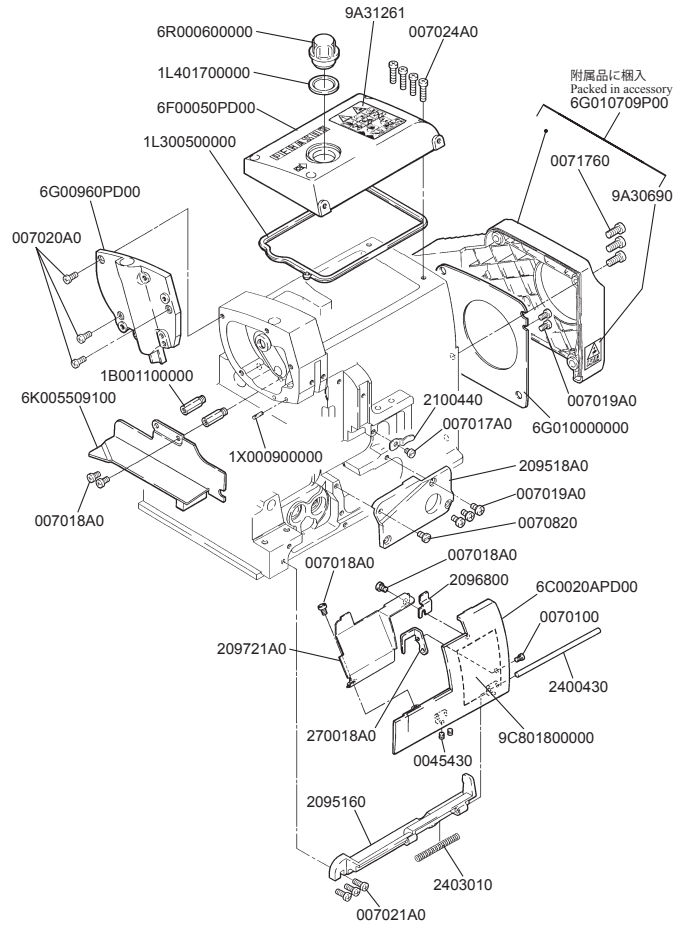


PEGASUS®

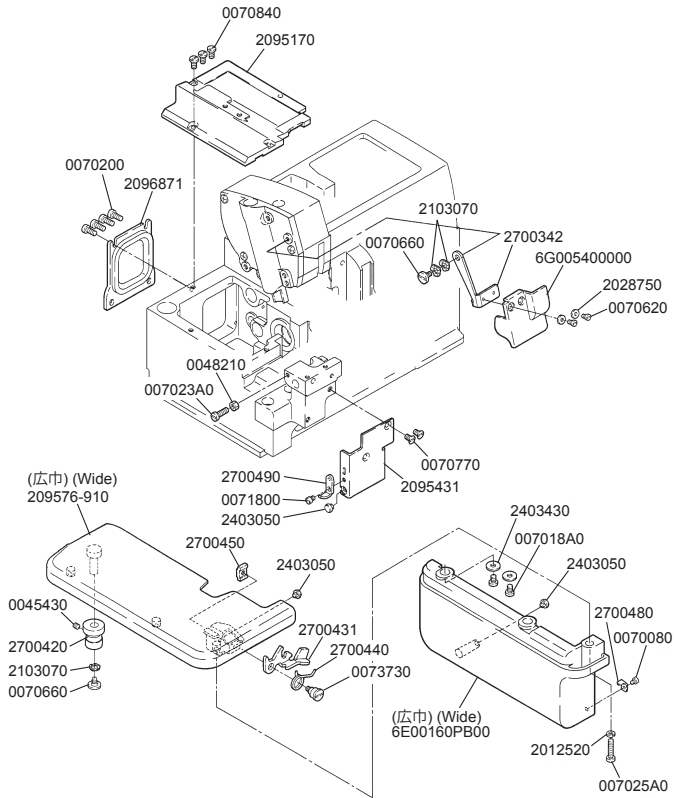
1



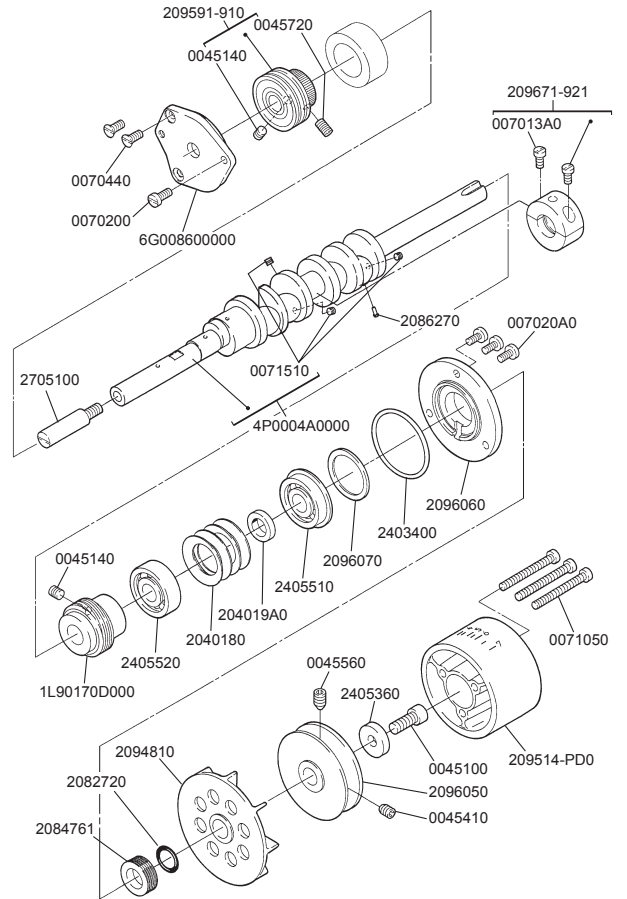
2



3

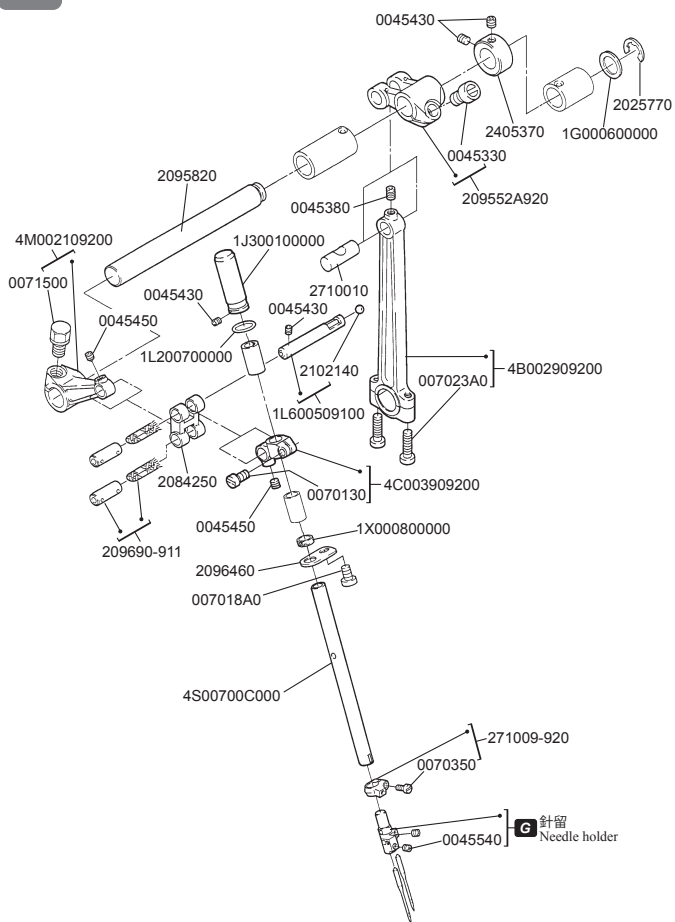


4



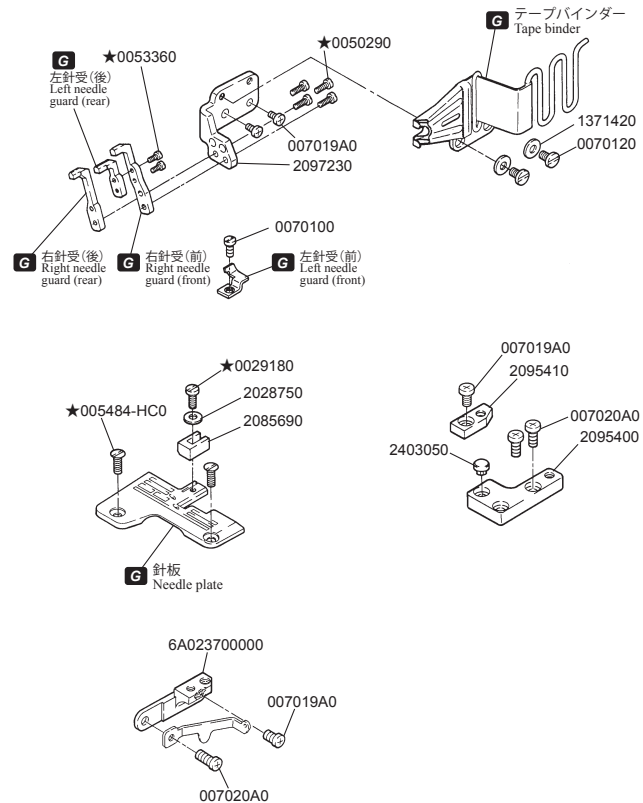
5

G ゲージパーツ表参照
Refer to the gauge parts list.

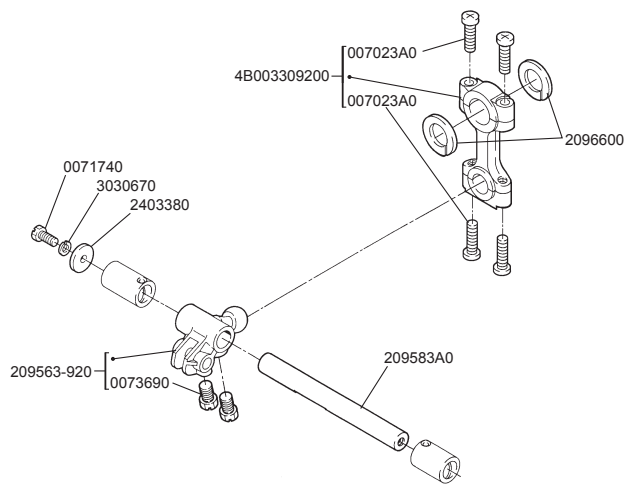


6

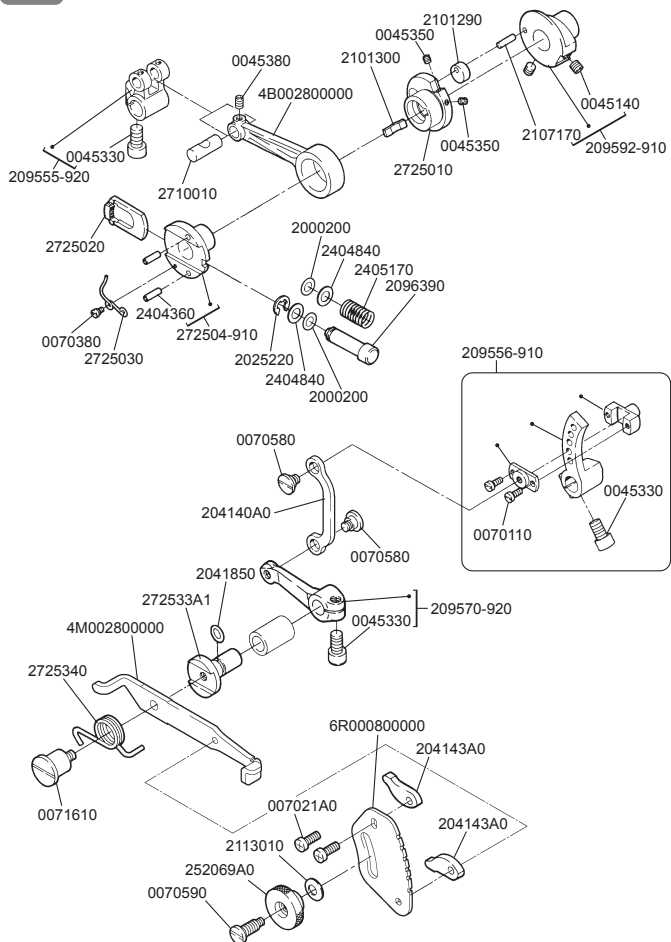
★印はインチネジです。
★=inchi size G ゲージパーツ表参照
Refer to the gauge parts list.

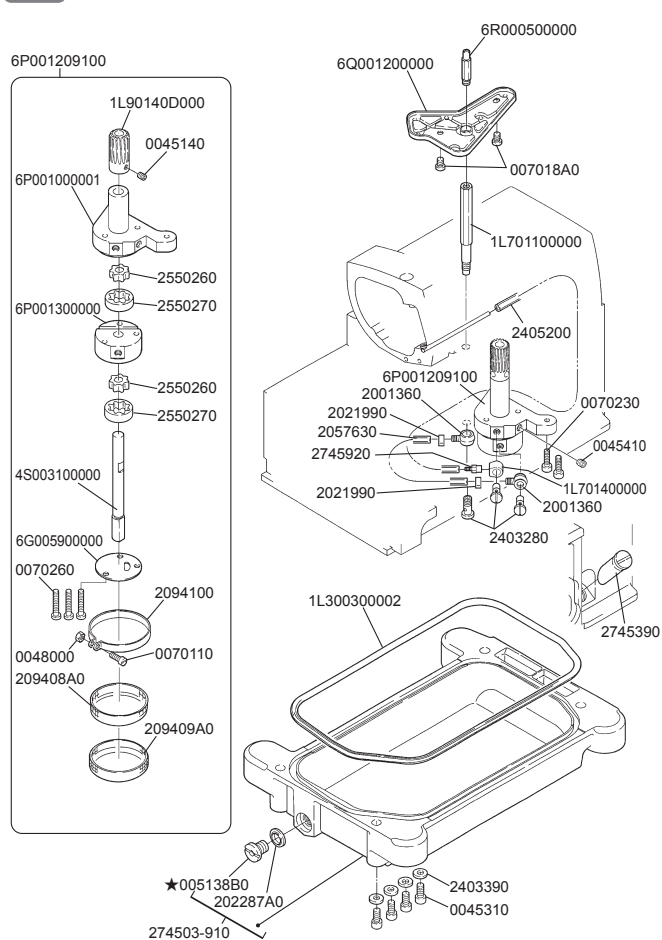
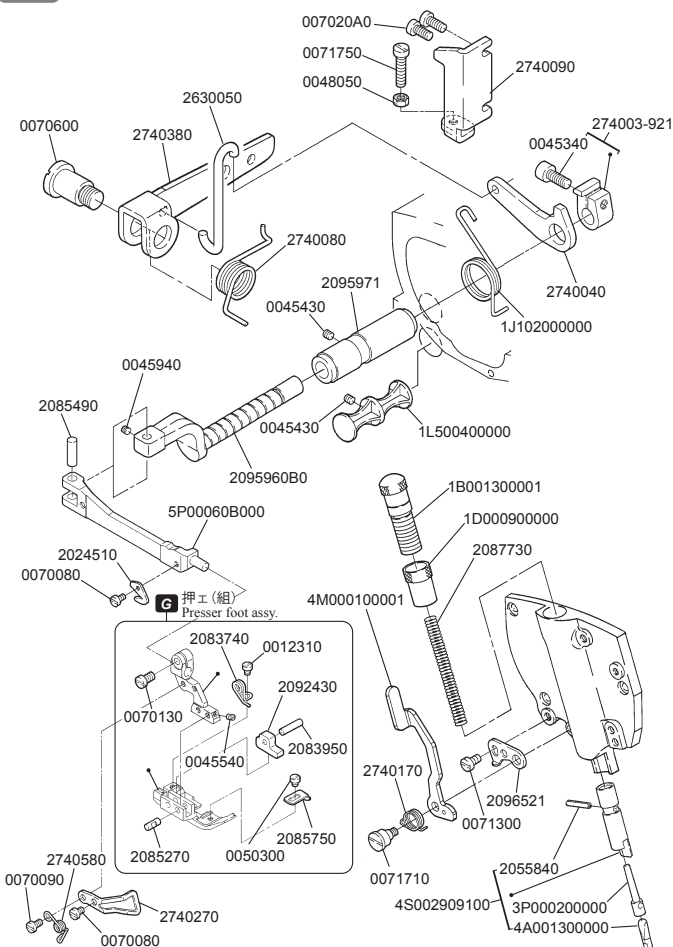
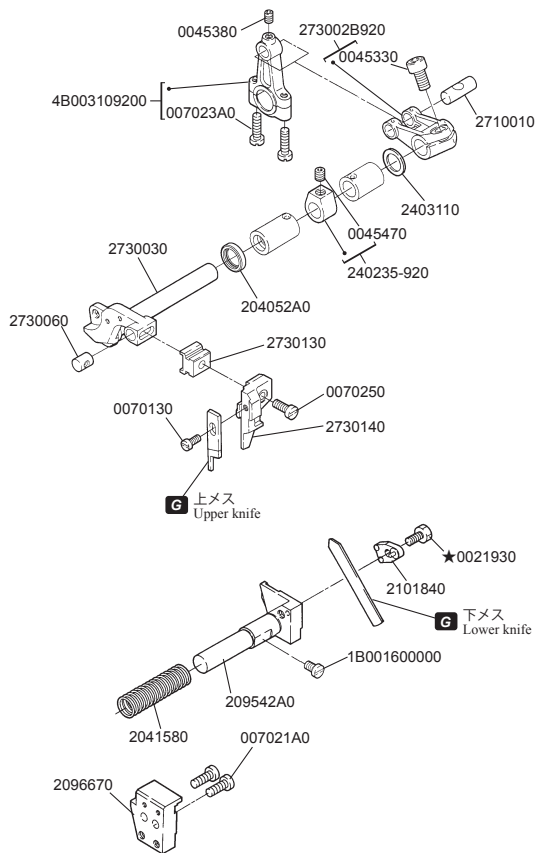
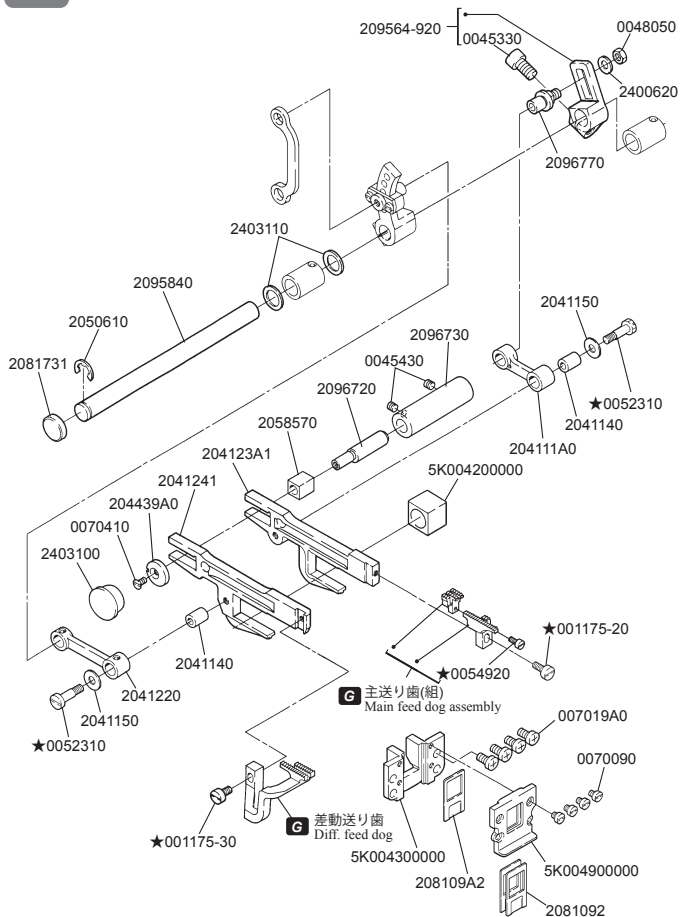


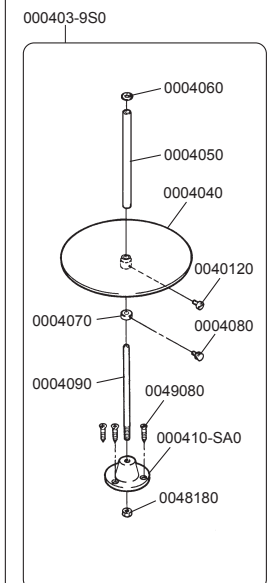
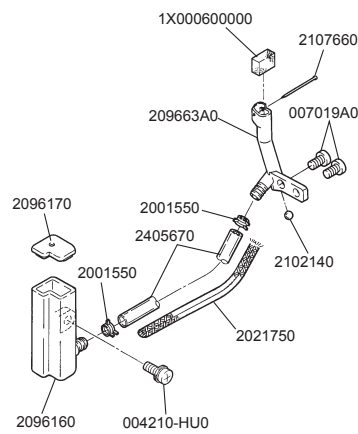
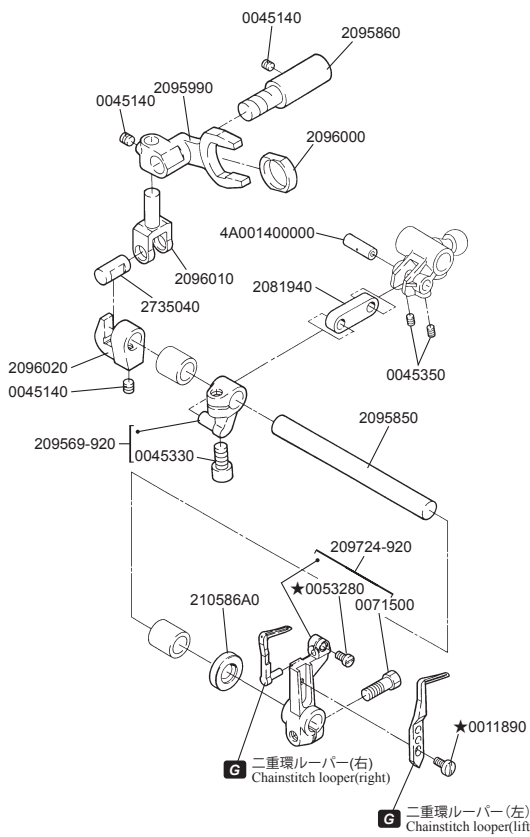
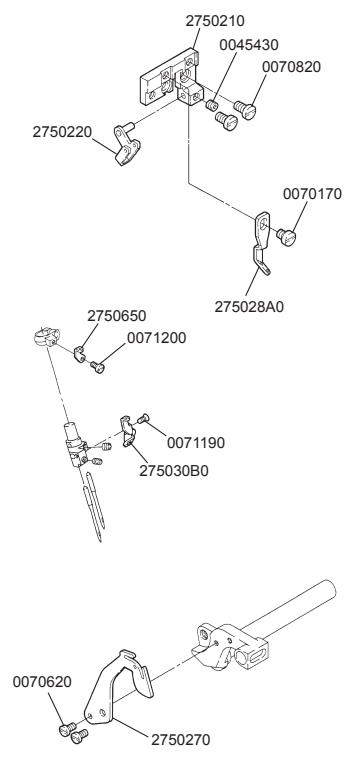
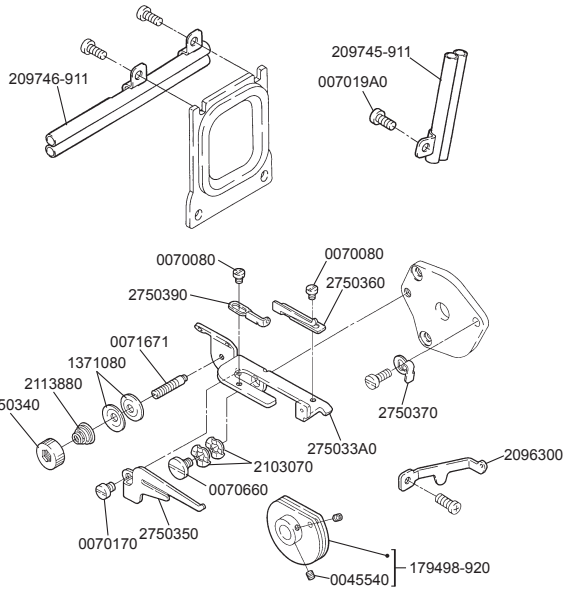
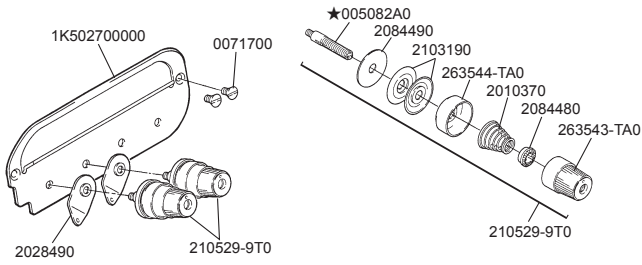
7



8

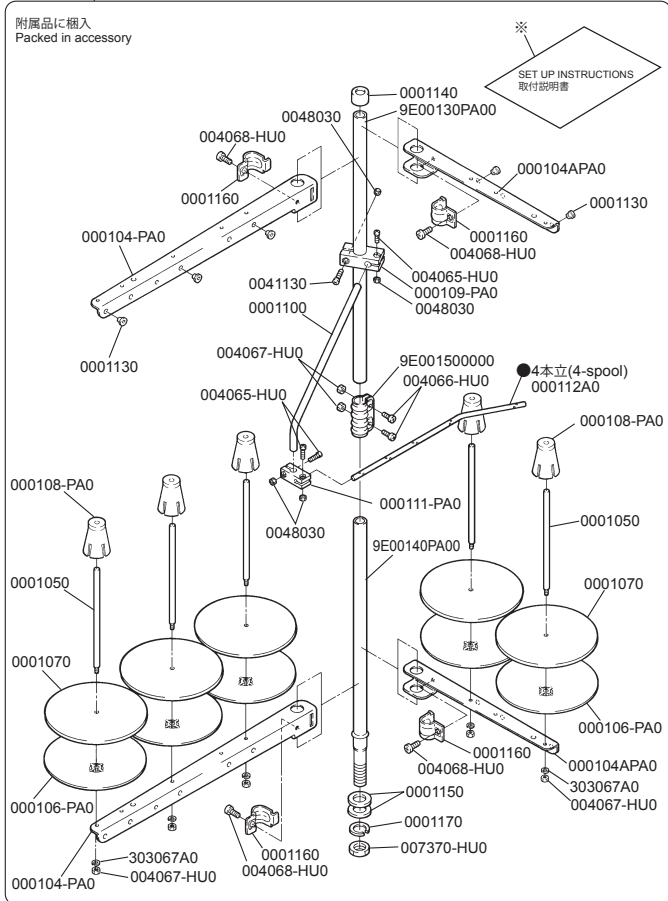




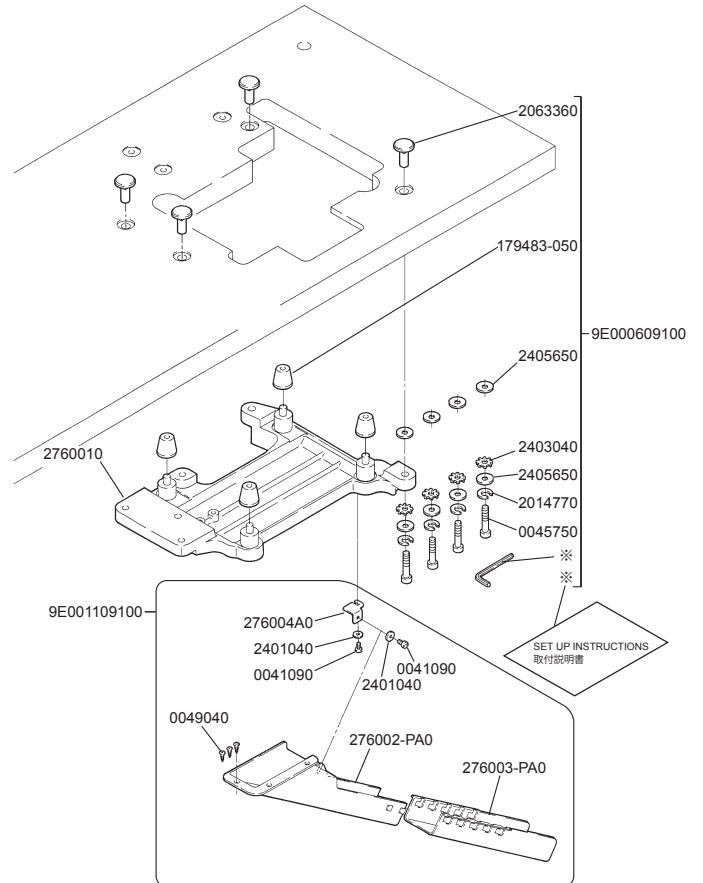


●4本立(4-spool)
9E0012B9P00

附属品に梱入
Packed in accessory



附属品に梱入
Packed in accessory



M822 ゲージパーツ表

M822 GAUGE PARTS LIST

マシン形式 MACHINE TYPE /SPEC.	ゲージ GAUGE		針板 NEEDLE PLATE	主送り歯(組) MAIN FEED DOG ASSY.	主送り歯本体 MAIN FEED DOG	補助送り歯 AUX. FEED DOG	差動送り歯 DIFF. FEED DOG	押エ(組) PRESSER FOOT ASSY.	右ルーパー RIGHT LOOPER	左ルーパー LEFT LOOPER	上メス UPPER KNIFE	下メス LOWER KNIFE
	NG	SW										
M822-02×250	5	24	2085672	208392A0	(2083640)	(2083650)	2083660	2771950	2097290	2096850	202527A0	2083930

マシン形式 MACHINE TYPE /SPEC.	ゲージ GAUGE		左針針受け LIFT NEEDLE GUARD		右針針受け RIGHT NEEDLE GUARD		針留 NEEDLE HOLDER	針 NEEDLE	テープバインダー (仕上りテープ巾) TAPE BAIINDER (FINISHED TAPE WIDTH)
	NG	SW	前	後	前	後			
			FRONT	REAR	FRONT	REAR			
M822-02×250	5	24	2040420	2083580	2083570	2083560	2K000409200	DC×27 #14	2083900(6mm)

ペガサスミシン製造株式会社

本社 〒 553-0002 大阪市福島区鷺洲 5-7-2 TEL (06)6458-4739
FAX (06)6454-8785

PEGASUS SEWING MACHINE MFG. CO., LTD.

5-7-2, Sagisu, Fukushima-ku, Osaka 553-0002, Japan. Phone : (06)6458-4739
Telefax : (06)6454-8785

Cat. No. 9B100400000 January 2006

©2006 PEGASUS SEWING MACHINE MFG. CO., LTD.

このパーツチェッカーに記載されている内容は、改良のため予告なく変更することがあります。

The description in this PARTS CHECKER is subject to change without prior notice for improvement.