

FS700

Feed-off-the-arm, Cylinder bed, Interlock Stitch Machines
フラットシーム用送り出し腕型偏平縫いミシン

Parts Catalog



PEGASUS®

パーツカタログの見方

- このパーツカタログは、2002年6月製造中のFS700シリーズのミシンを次の要領で編集しています。
- 2～37頁には部品を機構別に収録し、左頁が部品の分解図、右頁がパーツリストになっています。また、部品分解図に付されている番号は、パーツリストのREF.NO. (参照番号) を示しています。
- パーツリストの部品番号の表記がXXXXXXXの部品は、特定の形式 (サブクラス) にのみ使用されているゲージパーツ部品で、形式によって変わります。形式ごとの部品番号はゲージパーツ表 (38～39頁) に一括して記載しています。
- 巻末には部品番号インデックスを記載し、部品番号だけで、その図解・名称などが容易に引き出せます。
- 部品を御注文いただく時は、部品番号を明示してください。なお、このパーツカタログの記載事項は改良により、予告なく変更されることがありますので、あらかじめ了承ください。

INTRODUCTION

- This parts catalog covers the FS700 series machine manufactured in June, 2002.
- The components of FS700 series are arranged according to the mechanism on pages 2-37. The illustrations are on left pages and the part numbers on right pages. The illustrated part and its part number are assigned the same reference number.
- "XXXXXXX" indicates gauge part numbers which vary depending on subclasses. Please refer to the gauge part list (pages 38-39).
- The index of part numbers are listed at the back of this book for quick reference.
- To place an order for any part, please specify the part number. Note that the contents of this book are subject to change without notice.

掲載機種 (Models covered)

FS700 Series

FS701-G0

FS701-G1

FS703-G3

FS703-G4

FS703A-G4

FS703B-G4

FS713-G0

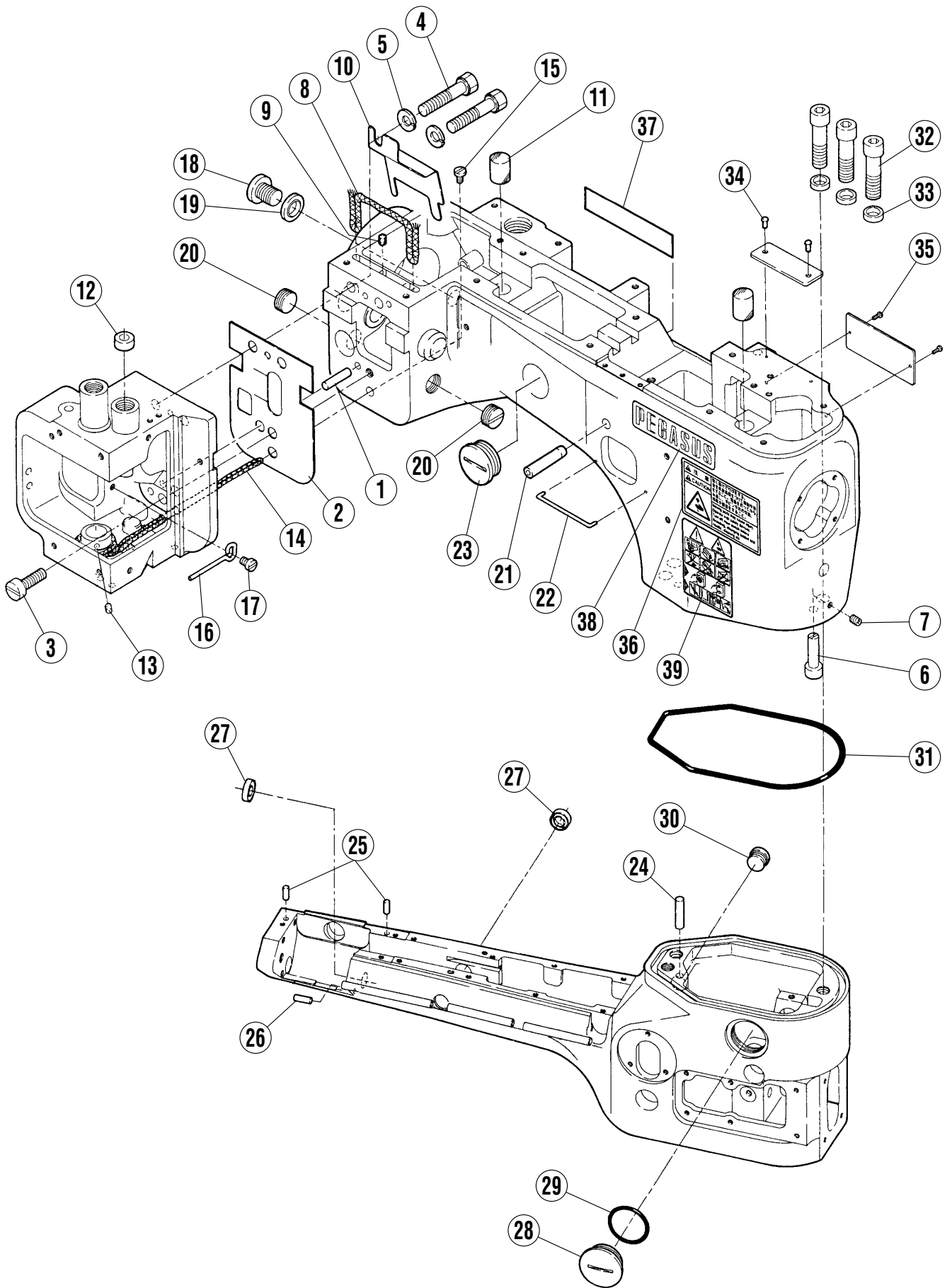
FS713A-G0

目次

	頁
アームベッド機構	2~3
カバー機構	4~5
クランクシャフト機構	6~7
針振り・飾り糸機構	8~9
飾り振り・メス機構	10~11
ルーパー機構	12~13
下糸繰り機構	14~15
送り機構(1)	16~17
送り機構(2)	18~19
押エ機構(1)	20~21
押エ機構(2)	22~23
押エ機構(3)	24~25
糸調子機構	26~27
給油機構	28~29
ペDESTAL (PD1,PD2)	30~31
ペDESTAL (PD1,PD2)	32~33
テーブル式据付台 (PD3)	34~35
糸立	36~37
ゲージパーツ表	38~39
部品番号インデックス	40~41

TABLE OF CONTENTS

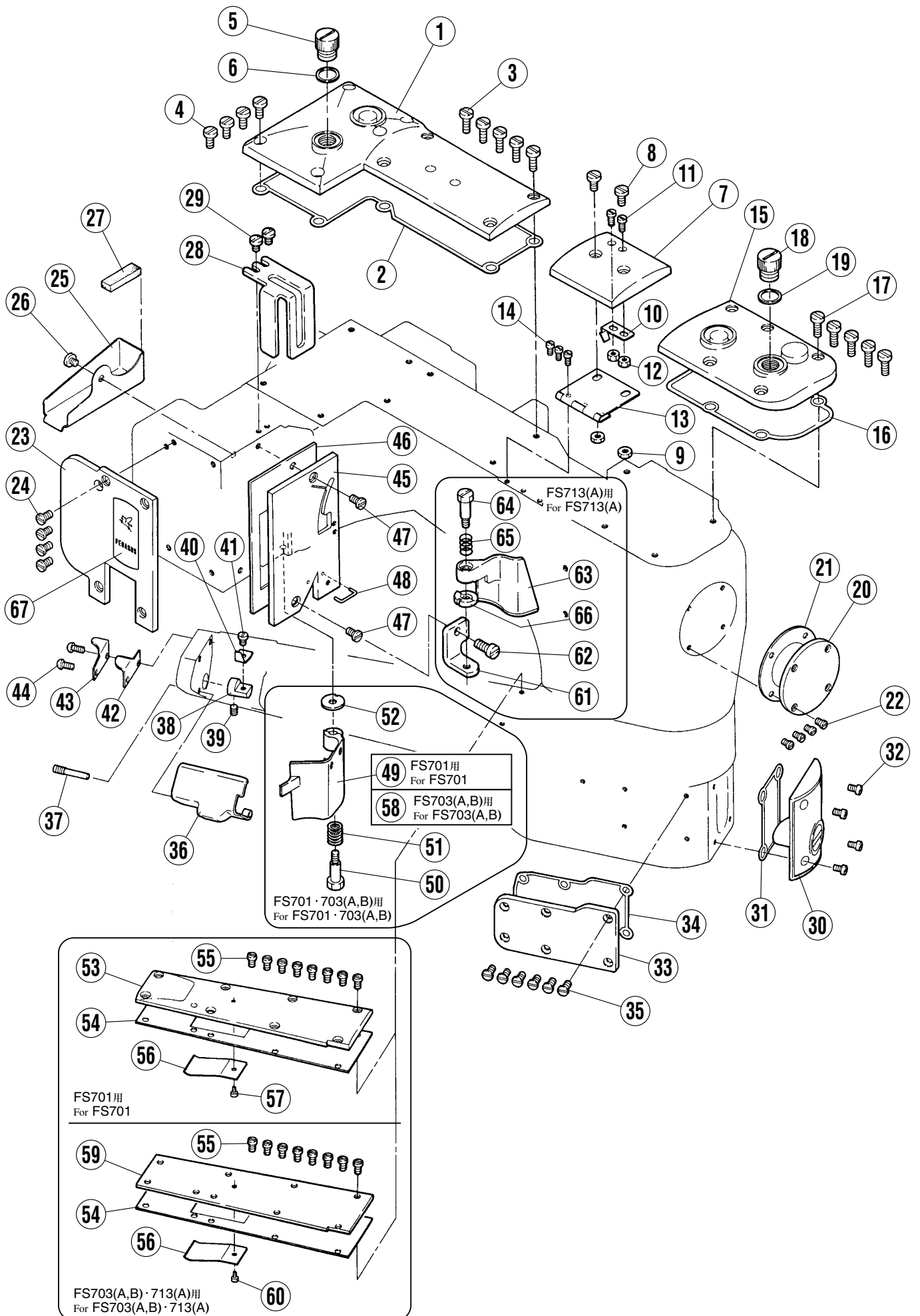
	page
MACHINE BED FRAME	2~3
COVER	4~5
CRANKSHAFT MECHANISM	6~7
NEEDLE DRIVE MECHANISM & SPREADER THREAD HANDLING	8~9
SPREADER & KNIFE DRIVE MECHANISM	10~11
LOOPER DRIVE MECHANISM	12~13
LOOPER THREAD HANDLING	14~15
FEED MECHANISM (1)	16~17
FEED MECHANISM (2)	18~19
PRESSER FOOT MECHANISM (1)	20~21
PRESSER FOOT MECHANISM (2)	22~23
PRESSER FOOT MECHANISM (3)	24~25
THREAD TENSION MECHANISM	26~27
LUBRICATION MECHANISM	28~29
PEDESTAL (PD1,PD2)	30~31
PEDESTAL (PD1,PD2)	32~33
TABLE TOP INSTALLATION (PD3)	34~35
THREAD STAND	36~37
GAUGE PARTS LIST	38~39
PART NUMBER INDEX	40~41



アームベット機構

MACHINE BED FRAME

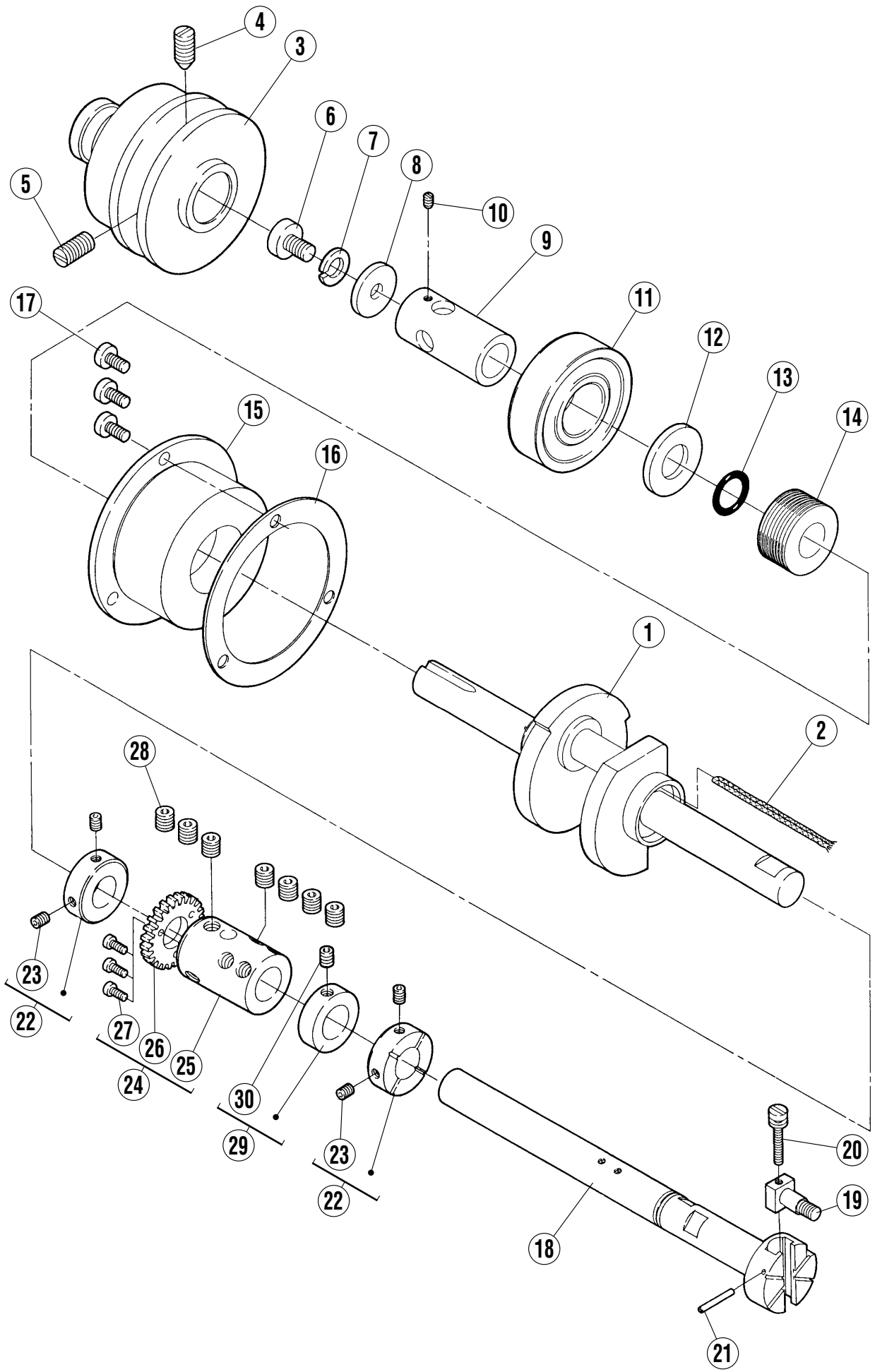
REF.NO.	PART NO.	部品名称	DESCRIPTION	QT.
1	2062150	平行ピン	PIN	1
2	2300080	スペーサー	SPACER	1
3	0056160	六角ネジ / C11×20	SCREW	1
4	0055550	六角ネジ / C11×33	SCREW	2
5	2020450	バネ座金	SPRING WASHER	2
6	2300280	エキセンピン	ECCENTRIC PIN	1
7	0054610	止ネジ / C5×5	SCREW	1
8	2021780	給油紐	OIL STRING	1
9	2020470	給油フェルト	OIL FELT	1
10	2300200	オイルフェンス	OIL GUARD	1
11	2300210	給油フェルト	OIL FELT	2
12	2300070	給油フェルト	OIL FELT	1
13	2020810	給油フェルト	FELT	1
14	2021740	給油紐	OIL STRING	1
15	0051470	平ネジ / C5×6	SCREW	1
16	2300090	線細工バネ	SPRING	1
17	0051130	平ネジ / C5×5.5	SCREW	1
18	005138B0	平ネジ / H11×12	SCREW	1
19	202287A0	座金	WASHER	1
20	0055560	止ネジ / M14×5	SCREW	2
21	1L600100000	糸道パイプ	THREAD GUIDE	1
22	2345140	糸受	THREAD GUIDE	1
23	1B000100000	蓋ネジ	SCREW	1
24	2062150	平行ピン	PIN	1
25	2300310	平行ピン	PIN	2
26	2024050	平行ピン	PIN	1
27	2330360	オイルシール	OIL SEAL	2
28	2300780	蓋ネジ	SCREW	1
29	2300770	ガスケット	GASKET	1
30	0052420	平ネジ / H11×5	SCREW	1
31	2300420	Oリング	O RING	1
32	0055570	六角穴ボルト / C12×31	SCREW	3
33	2300300	座金	WASHER	3
34	2106790	止ピン	PIN	2
35	2106790	止ピン	PIN	2
36	9A30670	操作注意ラベル	SEAL	1
37	2025260	記名板	NAME PLATE	1
38	9C700200000	シール	SEAL	1
39	9A31260	シール	SEAL	1



カバ-機構

COVER

REF.NO.	PART NO.	部品名称	DESCRIPTION	QT.
1	230543-9T0	上カバー (後) (組)	TOP COVER ASSY.	1
2	2305450	Oリング	O RING	1
3	0051180	平ネジ / C5×12	SCREW	5
4	0051160	平ネジ / C7×9	SCREW	4
5	0055910	平ネジ / C14×8.5	SCREW	1
6	2022400	ガスケット	GASKET	1
7	230546-TD0	上カバー (中)	TOP COVER (CENTER)	1
8	0051170	平ネジ / C5×8.5	SCREW	2
9	0030440	六角ナット / C5	NUT	2
10	2305100	板バネ	FLAT SPRING	1
11	0051420	平ネジ / C4×7	SCREW	2
12	0030910	六角ナット / C4	NUT	2
13	2305110	ヒンジ (組)	HINGE ASSEMBLY	1
14	001998-20	平ネジ / C4×6	SCREW	3
15	230547-9T0	上カバー (前) (組)	TOP COVER (FPONT) ASSY.	1
16	2305490	Oリング	O RING	1
17	0051180	平ネジ / C5×12	SCREW	5
18	0055910	平ネジ / C14×8.5	SCREW	1
19	2022400	ガスケット	GASKET	1
20	230518-PD0	前カバー	FRONT COVER	1
21	2305190	ガスケット	GASKET	1
22	0050530	平ネジ / C4×4.8	SCREW	4
23	230523ATD0	ヘッドカバー (左)	BED COVER (LEFT)	1
24	0050910	平ネジ	SCREW	4
25	2305240	油受	OIL RELEASE PLATE	1
26	0029050	平ネジ / C5×4.5	SCREW	1
27	2305250	フェルト	FELT	1
28	2306150	糸繰りカバー	THREAD TAKE-UP COVER	1
29	0012160	平ネジ / C4×5.5	SCREW	2
30	230550-9T0	シリンダーカバー (前) (組)	CYLINDER COVER (FRONT) ASSY.	1
31	2305520	Oリング	O RING	1
32	0053280	平ネジ / C4×5.5	SCREW	4
33	230554-TD0	シリンダーカバー (横)	CYLINDER SIDE COVER	1
34	2305550	Oリング	O RING	1
35	0053730	皿ネジ	SCREW	6
36	6G000500000	ルーバーカバー	COVER / LOOPER	1
37	0055590	ピン付ネジ	SCREW	1
38	2305310	ブラケット	BRACKET	1
39	0054610	止ネジ / C5×5	SCREW	1
40	2305300	板バネ	FLAT SPRING	1
41	0012060	平ネジ / C4×5.3	SCREW	1
42	2305320	チェンカッター	CHAIN CUTTER	1
43	2305330	チェンカッターガード	CHAIN CUTTER GUARD	1
44	0013260	平ネジ / C4×7.5	SCREW	2
45	230522-PD0	ベッドカバー (前)	BED COVER (FRONT)	1
46	2305570	ガスケット	GASKET	1
47	0050910	平ネジ / C5×7.5	SCREW	2
48	2305560	糸受	THREAD GUIDE	1
49	2305400	切屑案内	WASTE GUIDE	1
50	0055600	段付ネジ	SCREW	1
51	2305420	圧縮バネ	SPRING	1
52	2305410	座金	WASHER	1
53	2305260	シリンダーカバー (上)	CYLINDER COVER (TOP)	1
54	2305270	ガスケット	GASKET	1
55	005624-HC0	平ネジ / C4×5.5	SCREW	8
56	2305280	板バネ	FLAT SPRING	1
57	0012310	平ネジ / C1×3.4	SCREW	1
58	230540A0	切屑案内	WASTE GUIDE	1
59	2305580	シリンダーカバー (上)	CYLINDER COVER (TOP)	1
60	0050300	平ネジ / C1×2.3	SCREW	1
61	2306110	ブラケット	BRACKET	1
62	0011560	平ネジ / C5×12	SCREW	1
63	2306120	切屑案内	WASTE GUIDE	1
64	0055600	段付ネジ	SCREW	1
65	2305420	圧縮バネ	SPRING	1
66	2305410	座金	WASHER	1
67	9C000100000	銘板	NAME PLATE	1



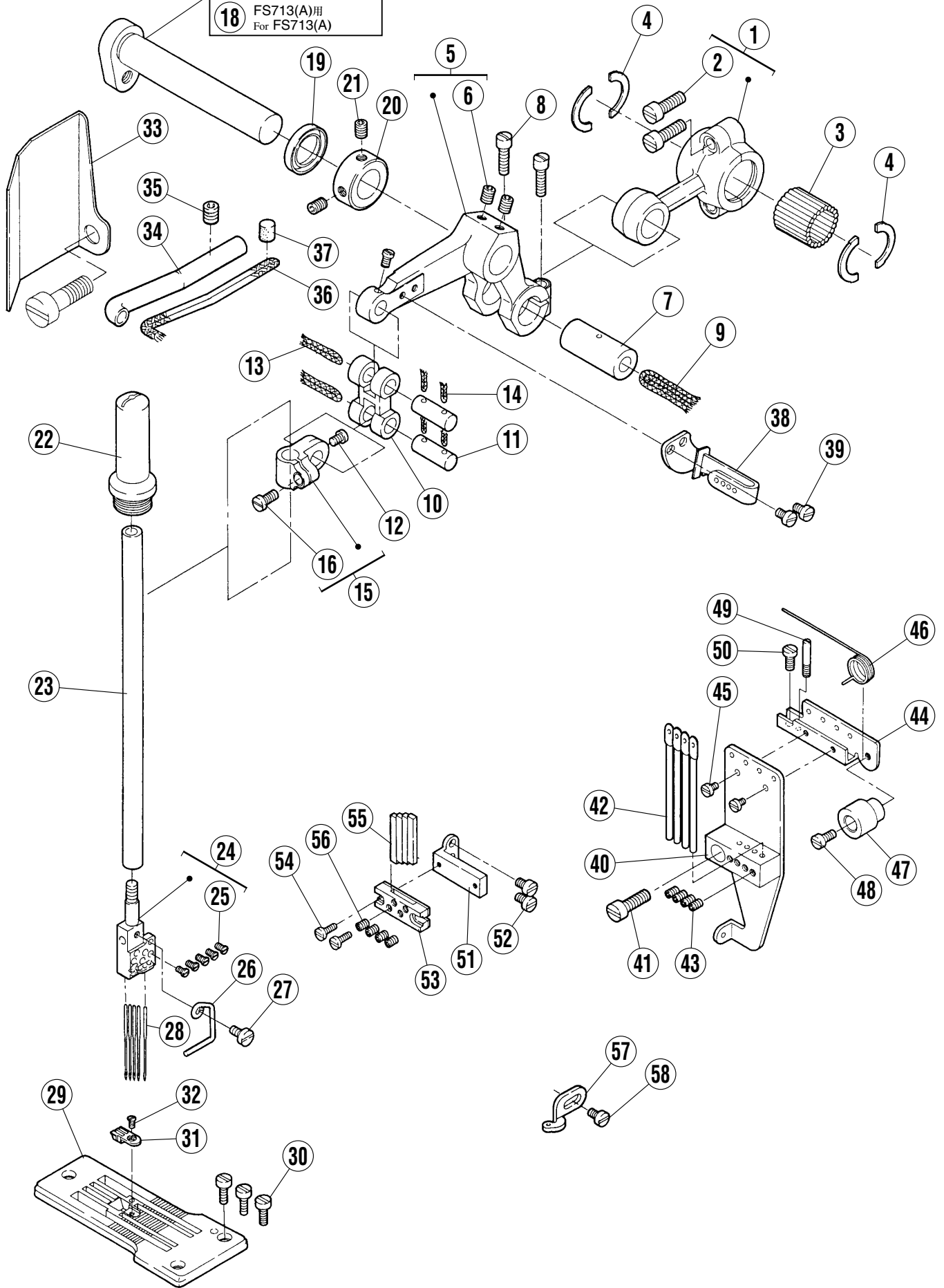
クランクシャフト機構

CRANKSHAFT MECHANISM

REF.NO.	PART NO.	部品名称	DESCRIPTION	QT.
1	2310000	クランクシャフト (組)	CRANKSHAFT ASSY.	1
2	2021740	給油紐	OIL STRING	1
3	2310380	プーリー	MACHINE PULLEY	1
4	0053980	止ネジ / M1×15	SCREW	1
5	0053990	止ネジ / M1×13.5	SCREW	1
6	0053570	六角ネジ / C9×11	SCREW	1
7	2042930	バネ座金	SPRING WASHER	1
8	2011040	座金	WASHER	1
9	2310130	カラー	COLLAR	1
10	0052670	止ネジ / C4×4	SCREW	1
11	2060820	ボールベアリング	BALL BEARING	1
12	2310120	座金	WASHER	1
13	2310110	Oリング	O RING	1
14	2310100	油切り	OIL SEAL	1
15	2310140	ハウジング	HOUSING ASSEMBLY	1
16	2310160	ガスケット	GASKET	1
17	0051170	平ネジ / C5×8.5	SCREW	3
18	231003A0	上軸	ARM SHAFT	1
19	1B000200000	ピン付ネジ	SCREW	1
20	0055660	段付ネジ	SCREW	1
21	2310180	スプリングピン	SPRING PIN	1
22	2310080	カラー	COLLAR	2
23	0054610	止ネジ / C5×5	SCREW	4
24	231036-910	上軸継手 (組)	COUPLING ASSEMBLY	1
25	231037-D0	上軸継手 (後)	COUPLING	1
26	2310070	ギヤー (大)	GEAR (LARGE)	1
27	0053360	平ネジ / C1×6	SCREW	3
28	0053850	止ネジ / C10×6.35	SCREW	7
29	2404790	上軸継手 (前)	COLLAR	1
30	0054610	止ネジ / C5×5	SCREW	1

17 FS701・703(A,B)用
For FS701・703(A,B)

18 FS713(A)用
For FS713(A)



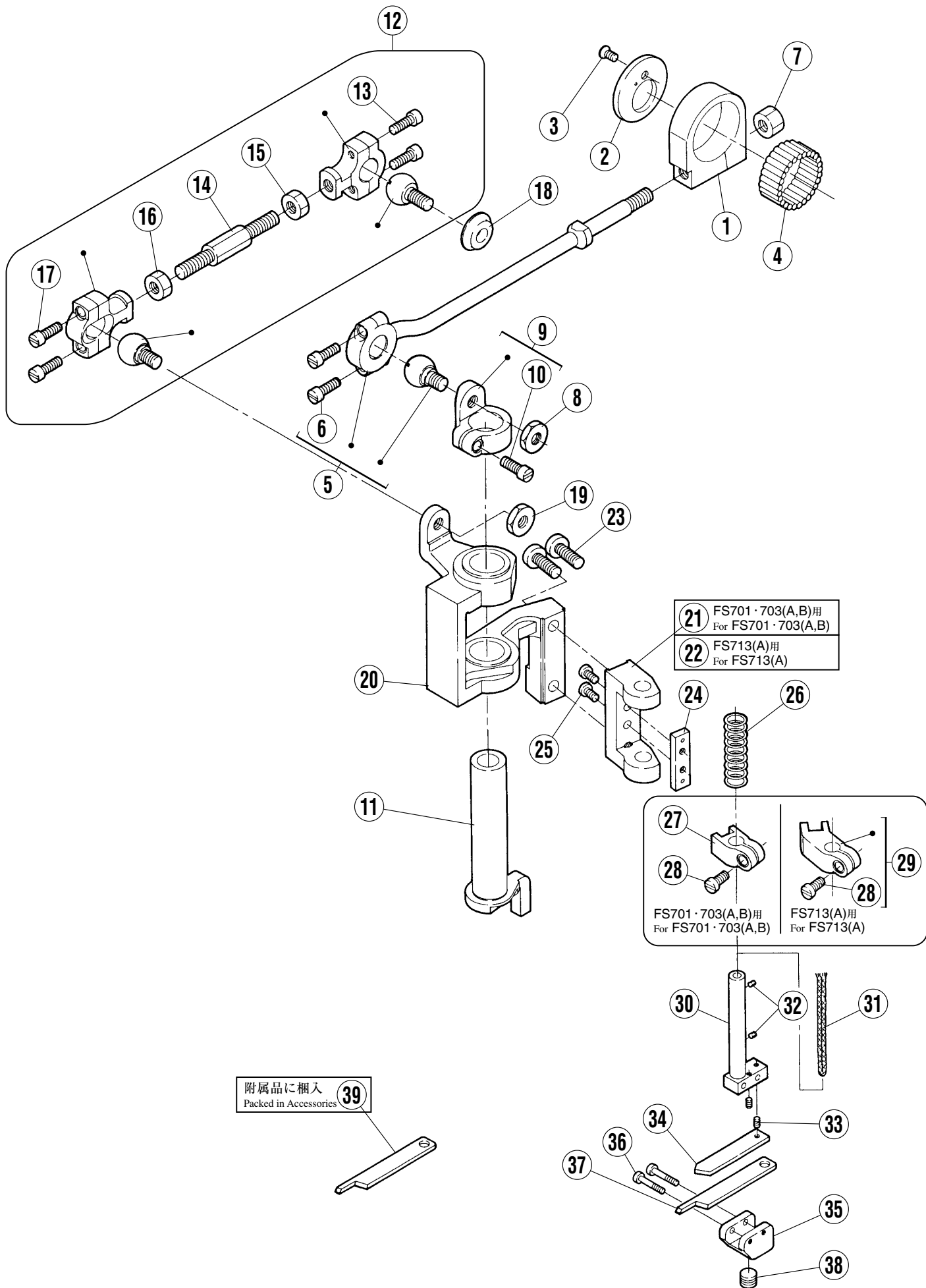
針振り・飾り糸機構

NEEDLE DRIVE MECHANISM & SPREADER THREAD HANDLING

REF.NO.	PART NO.	部品名称	DESCRIPTION	QT.
1	2315000	ロッド	ROD	1
2	002213-10	平ネジ / C5×12.5	SCREW	2
3	231501-20	平行ピン	PIN	20
4	2315020	抜止片	STOPPER	4
5	2315030	レバー	LEVER	1
6	0054610	止ネジ / C5×5	SCREW	2
7	231504-20	平行ピン	PIN	1
8	0011700	平ネジ / C4×12	SCREW	2
9	2021770	給油紐	OIL STRING	1
10	2315070	リンク	LINK	1
11	2006540	平行ピン	PIN	2
12	0012220	平ネジ / C3×4	SCREW	2
13	2021750	給油紐	OIL STRING	2
14	2021740	給油紐	OIL STRING	4
15	2315080	針棒抱キ	NEEDLE BAR CLAMP	1
16	001175-20	平ネジ / C4×8	SCREW	1
17	2315050	クランク軸	CRANKSHAFT	1
18	231505A0	クランク軸	CRANKSHAFT	1
19	2029110	オイルシール	OIL SEAL	1
20	2315060	カラー	COLLAR	1
21	0054610	止ネジ / C5×5	SCREW	2
22	2315100	針棒キャップ	NEEDLE BAR CAP	1
23	2315090	針棒	NEEDLE BAR	1
24	XXXXXX	針留	NEEDLE HOLDER	1
25	0055621	止ネジ	SCREW	5
26	6K001500000	糸案内	THREAD GUIDE	1
27	0051410	平ネジ / C1×5	SCREW	1
28	0006600	針	NEEDLE HOLDER	1
29	XXXXXX	針板	NEEDLE PLATE	1
30	005588-HC0	平ネジ / C4×7.5	SCREW	3
31	XXXXXX	針板爪	NEEDLE PLATE FINGER	1
32	005583-HC0	皿ネジ / C1×2.3	SCREW	1
33	2340700	油除ケ	OIL SHIELD	1
34	2340690	パイプ	PIPE	1
35	0054610	止ネジ / C5×5	SCREW	1
36	2021750	給油紐	OIL STRING	1
37	2020470	給油フェルト	OIL FELT	1
38	2345320	糸繰り (組)	THREAD TAKE-UP ASSY.	1
39	0012290	平ネジ / C3×4.5	SCREW	2
40	2345180	ブラケット (組)	BRACKET ASSEMBLY	1
41	002213-10	平ネジ / C5×12.5	SCREW	1
42	1K500300000	糸道	THREAD GUIDE	4
43	0052920	止ネジ / C3×2.7	SCREW	4
44	2345220	ブラケット	BRACKET	1
45	0012310	平ネジ / C1×3.4	SCREW	2
46	2345230	ネジリバネ	SPRING	1
47	2345240	ホルダー	HOLDER	1
48	0053660	平ネジ / C3×6.2	SCREW	1
49	0055630	ピン付ネジ	SCREW	1
50	0053590	平ネジ / C3×6.5	SCREW	1
51	2345300	ブラケット	BRACKET	1
52	0012290	平ネジ / C3×4.5	SCREW	2
53	2345260	ブラケット	BRACKET	1
54	0053360	平ネジ C1×6	SCREW	2
55	2345250	糸受	THREAD GUIDE	4
56	0052920	止ネジ C3×2.7	SCREW	4
57	2345310	糸道	THREAD GUIDE	1
58	0012290	平ネジ / C3×4.5	SCREW	1

●XXXXXXはゲージパーツです。
部品番号は38~39頁のゲージパーツ表を
参照してください。

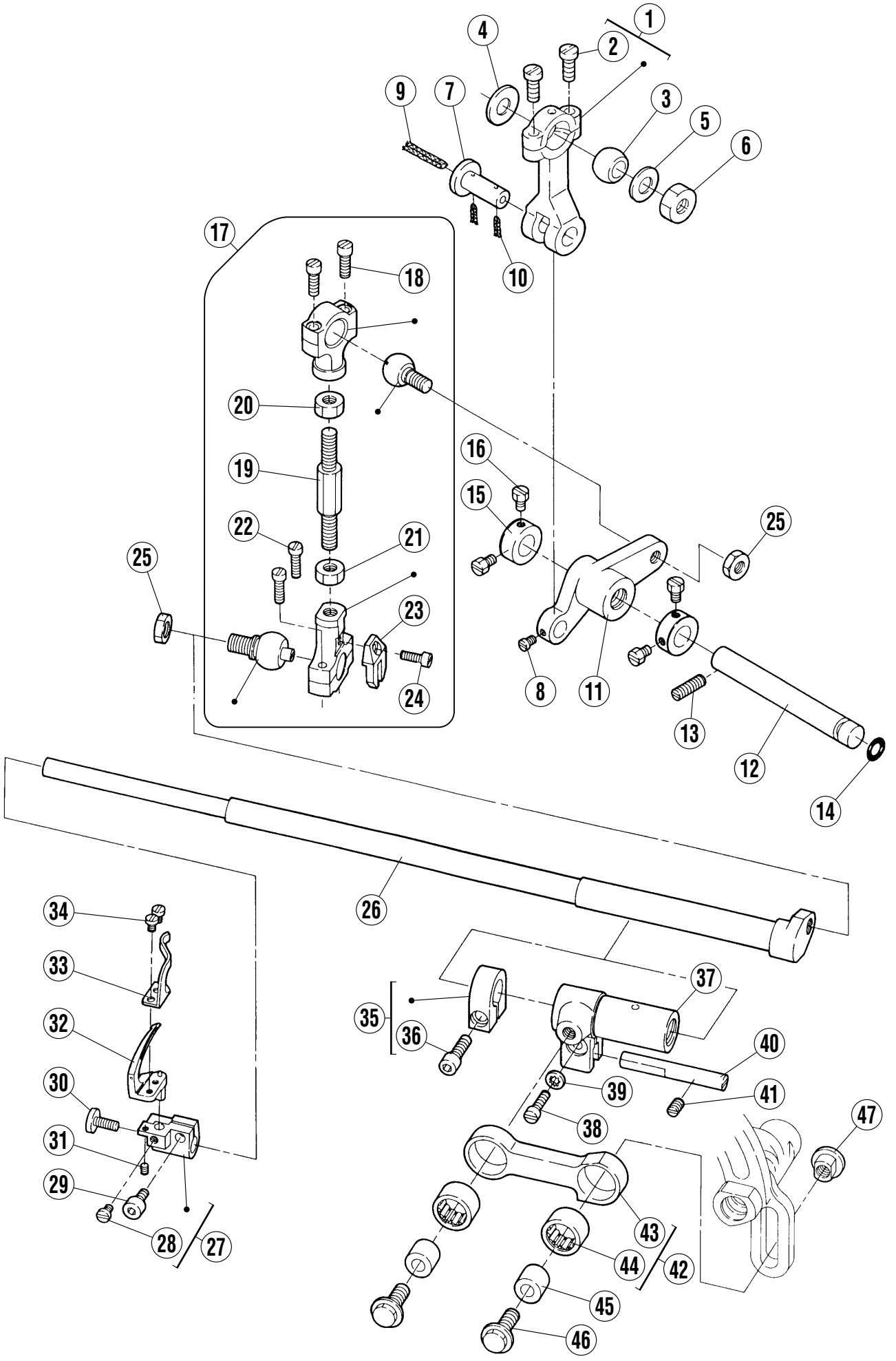
●"XXXXXX" represents the gauge part.
Please refer to the gauge part list (page 38-39).



飾り振り・メス機構

SPREADER & KNIFE DRIVE MECHANISM

REF.NO.	PART NO.	部品名称	DESCRIPTION	QT.
1	2320000	ロッド	ROD	1
2	2320010	座金	WASHER	1
3	0054370	皿ネジ / C3×5.5	SCREW	1
4	232002-20	平行ピン	PIN	30
5	232035-910	ロッド (組)	CONNECTION ASSEMBLY	1
6	001170-10	平ネジ / C4×10	SCREW	2
7	0054550	六角ナット / C10	NUT	1
8	0031510	六角ナット / C8	NUT	1
9	2320050	レバー	LEVER	1
10	001170-10	平ネジ / C4×10	SCREW	1
11	2320060	クランク軸	CRANKSHAFT	1
12	2320070	ロッド (組)	CONNECTION ASSEMBLY	1
13	001170-10	平ネジ / C4×10	SCREW	2
14	2320100	連結棒	ROD	1
15	0W00089-10	六角ナット (右) / W1	NUT	1
16	0W00028-10	六角ナット (左) / W1	NUT	1
17	001170-10	平ネジ / C4×10	SCREW	2
18	2320120	振れ止め	GUIDE	1
19	0031510	六角ナット / C8	NUT	1
20	2320230	上メス台	UPPER KNIFE LEVER	1
21	2320250	ブラケット	BRACKET	1
22	2320330	ブラケット	BRACKET	1
23	0051180	平ネジ / C5×12	SCREW	2
24	2320170	案内板	GUIDE PLATE (KNIFE LEVER)	1
25	0050120	平ネジ / C3×5.5	SCREW	2
26	2320200	圧縮バネ	SPRING	1
27	2320180	上メス案内	UPPER KNIFE GUIDE	1
28	0051420	平ネジ / C4×7	SCREW	1
29	232034-920	上メス案内	UPPER KNIFE GUIDE	1
30	2320190	クランク軸	CRANKSHAFT	1
31	2021760	給油紐	OIL STRING	1
32	2021740	給油紐	OIL STRING	2
33	0052230	止ネジ / C1×3	SCREW	2
34	2320260	上メス補助板	UPPER KNIFE AUXILIARY PLATE	1
35	2320210	上メス抱キ	UPPER KNIFE CLAMP	1
36	0055650	平ネジ / C1×12.8	SCREW	2
37	236606A0	上メス	UPPER KNIFE	1
38	0053120	止ネジ / C10 ×4.6	SCREW	1
39	236606A0	上メス	UPPER KNIFE	1



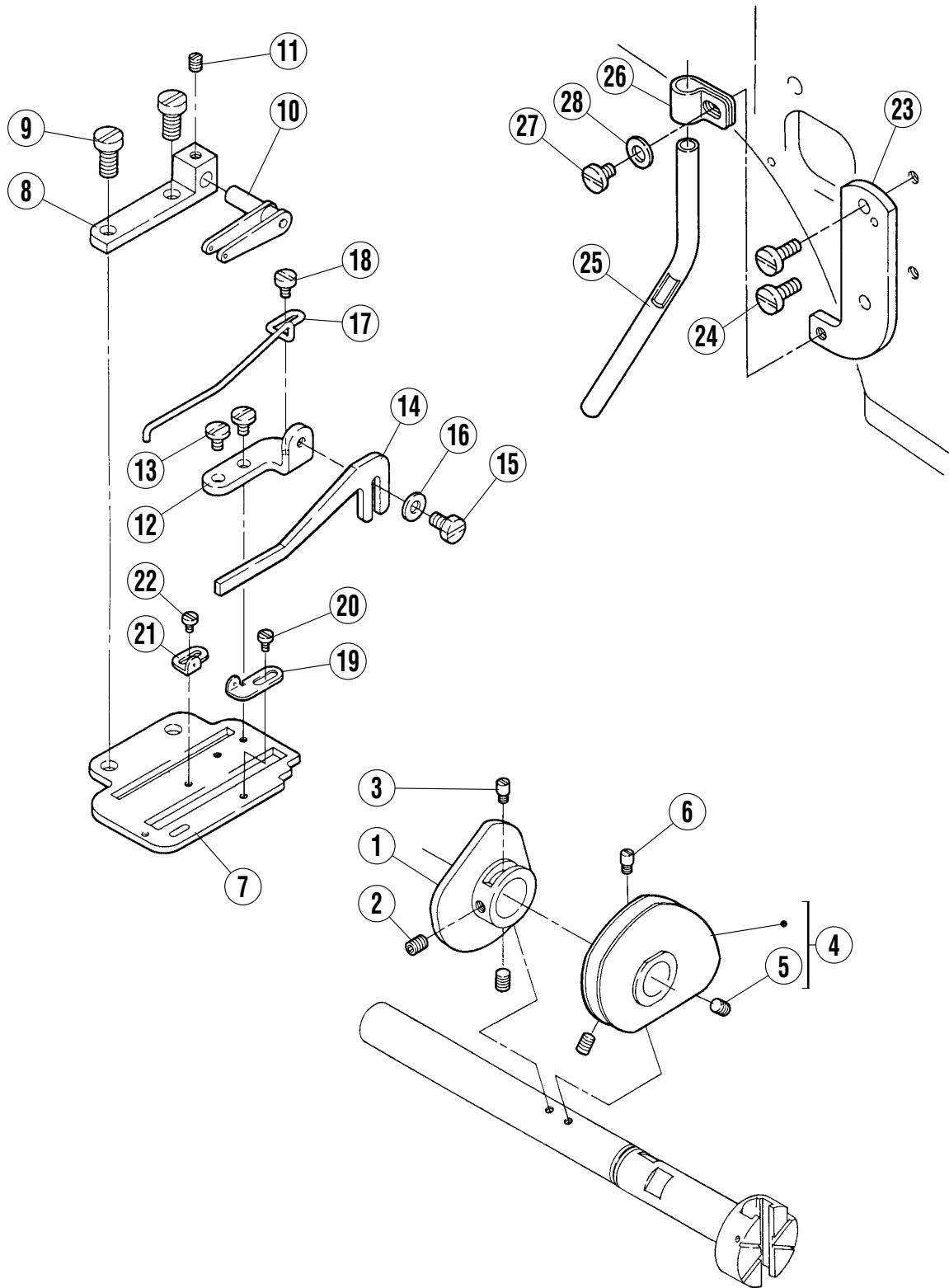
ルーパー機構

LOOPER DRIVE MECHANISM

REF.NO.	PART NO.	部品名称	DESCRIPTION	QT.
1	4B000109200	ロッド	CONNECTION	1
2	0070140	平ネジ / M3.5×10	SCREW	2
3	1K100100000	ロッド球	BALL STUD	1
4	1G000200000	座金	WASHER	1
5	2024330	座金	WASHER	1
6	1D000200000	六角ナット / M6	NUT	1
7	2325040	段付ピン	PIN	1
8	0012220	平ネジ / C3×4	SCREW	1
9	2021750	給油紐	OIL STRING	1
10	2021740	給油紐	OIL STRING	2
11	232505A0	レバー	LEVER	1
12	2325060	軸	SHAFT	1
13	0014350	止ネジ / C5×12.7	SCREW	1
14	2401650	Oリング	O RING	1
15	2325080	カラー	COLLAR	2
16	0052200	六角ネジ / C4×4.5	SCREW	4
17	232509A0	ロッド (組)	CONNECTION ASSEMBLY	1
18	001170-10	平ネジ / C4×10	SCREW	2
19	2320100	連結棒	ROD	1
20	0W00089-10	六角ナット (上) / W1	NUT	1
21	0W00028-10	六角ナット (下) / W1	NUT	1
22	001170-10	平ネジ / C4×10	SCREW	2
23	2325130	振れ止め	GUIDE	1
24	0029180	平ネジ / C3×8.5	SCREW	1
25	0050200	六角ナット	NUT	2
26	2325200	ルーパー軸	LOOPER SHAFT	1
27	232522-920	ルーパー台	LOOPER HOLDER	1
28	005053A0	平ネジ / C4×4.8	SCREW	1
29	0055690	六角穴ボルト / C4×8	SCREW	1
30	0055900	平ネジ / C4×8	SCREW	1
31	0052230	止ネジ / C1×3	SCREW	1
32	XXXXXXX	ルーパー	LOOPER	1
33	XXXXXXX	ルーパー補助器	LOOPER GUARD	1
34	0012310	平ネジ / C1×3.4	SCREW	2
35	2325210	カラー	COLLAR	1
36	0055680	六角穴ボルト / C5×13.5	SCREW	1
37	2325170	スリーブ	SLEEVE	1
38	0011700	平ネジ	SCREW	1
39	2325180	歯付座金	WASHER	1
40	2325190	平行ピン	PIN	1
41	0014580	止ネジ / C5×6	SCREW	1
42	2325140	リンク (組)	LINK ASSEMBLY	1
43	2325150	リンク	LINK	1
44	2325020	ニードルベアリング	NEEDLE BEARING	2
45	232516-60	ブッシュ	BUSHING	2
46	0055670	段付ネジ	SCREW	2
47	233033B0	丸ナット / C8	NUT	1

●XXXXXXXはゲージパーツです。
部品番号は38~39頁のゲージパーツ表を
参照してください。

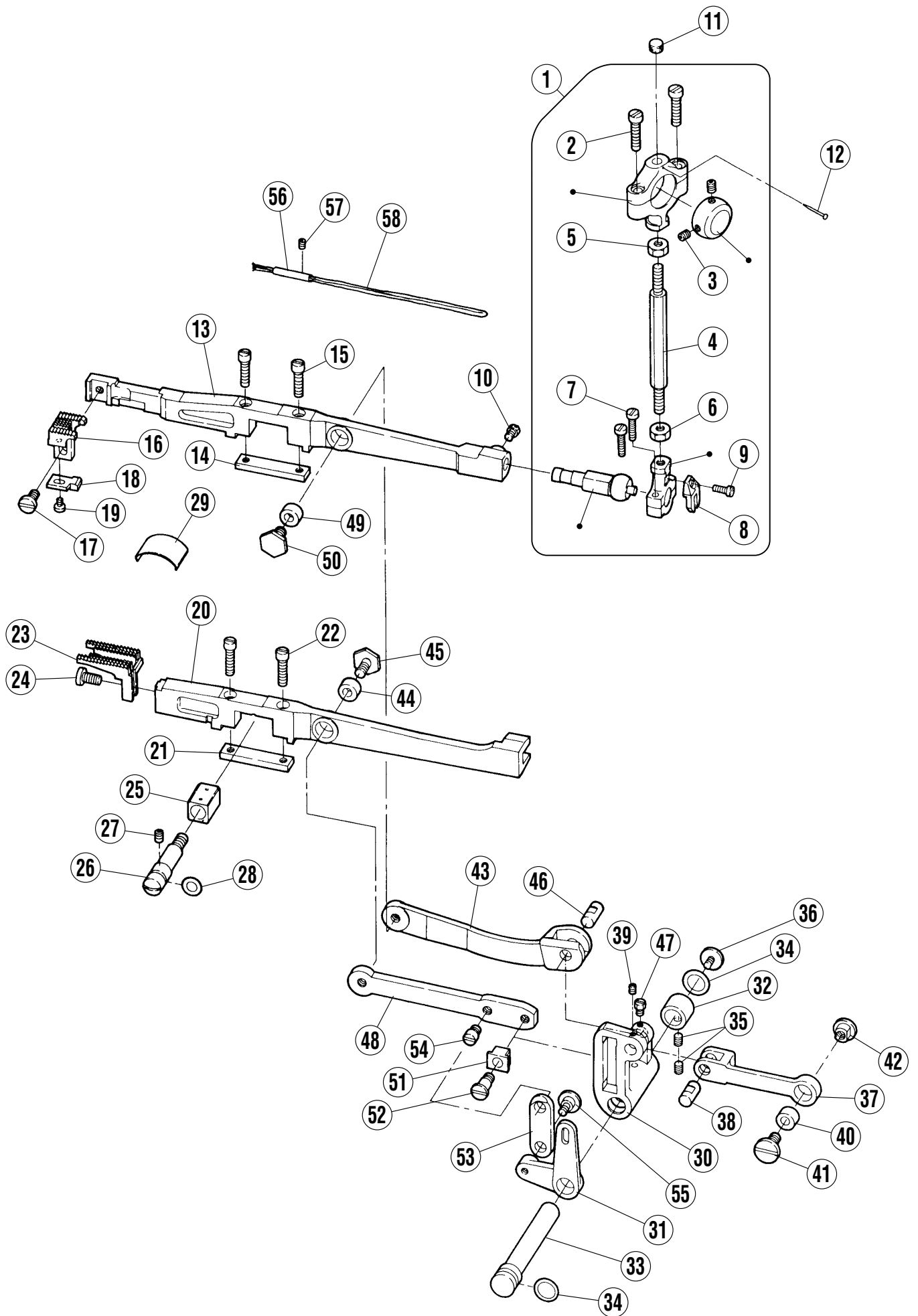
●"XXXXXXX" represents the gauge part.
Please refer to the gauge part list (page 38-39).



下糸繰り機構

LOOPER THREAD HANDLING

REF.NO.	PART NO.	部品名称	DESCRIPTION	QT.
1	2345350	糸繰り	THREAD TAKE-UP	1
2	0054610	止ネジ	SCREW	2
3	0051050	ピン付ネジ	SCREW	1
4	1K600100000	糸繰り / C3×3	THREAD TAKE-UP	1
5	0014570	止ネジ / C5×4	SCREW	2
6	0051050	ピン付ネジ	SCREW	1
7	6A001000000	ブラケット	BRACKET	1
8	2345460	ブラケット	BRACKET	1
9	0051860	平ネジ	SCREW	2
10	2345470	糸繰り案内 (組)	THREAD TAKE-UP GUIDE ASSY.	1
11	0051460	止ネジ / C4×4	SCREW	1
12	2345880	ブラケット	BRACKET	1
13	0056000	平ネジ / C3×5	SCREW	2
14	2345891	糸案内	THREAD GUIDE	1
15	0053640	六角ネジ / C4×6.3	SCREW	1
16	1379060	座金	WASHER	1
17	2345900	糸受	THREAD SUPPORT	1
18	0051410	平ネジ / C1×5	SCREW	1
19	1K500100000	糸道	THREAD GUIDE	1
20	0012310	平ネジ / C1×3.4	SCREW	1
21	2345450	糸道	THREAD GUIDE	1
22	0012310	平ネジ / C1×3.4	SCREW	1
23	2345960	ブラケット	BRACKET	1
24	0051170	平ネジ / C5×8.5	SCREW	2
25	2040990	糸道パイプ	PIPE	1
26	2061150	ホルダー	BRACKET	1
27	0029050	平ネジ / C5×4.5	SCREW	1
28	2011850	座金	WASHER	1



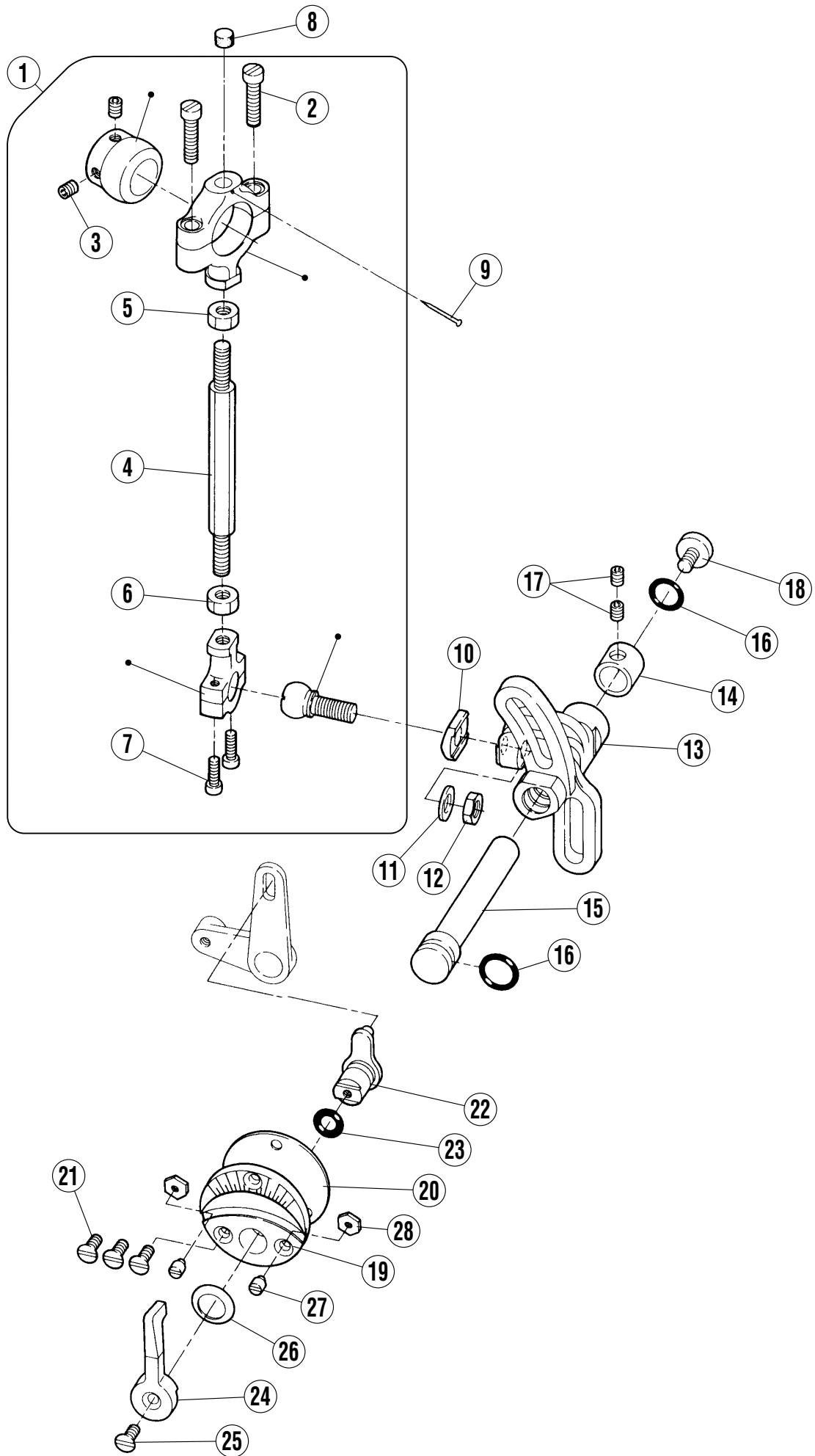
送り機構(1)

FEED MECHANISM(1)

REF.NO.	PART NO.	部品名称	DESCRIPTION	QT.
1	2330000	ロッド (組)	CONNECTION ASSEMBLY	1
2	0052330	平ネジ / C7×18.5	SCREW	2
3	0054610	止ネジ / C5×5	SCREW	2
4	2330030	連結棒	CONNECTING BAR	1
5	0W00089-10	六角ナット (上) / W1	NUT	1
6	0W00028-10	六角ナット (下) / W1	NUT	1
7	001170-10	平ネジ / C4×10	SCREW	2
8	2325130	振れ止め	GUIDE	1
9	0029180	平ネジ / C3×8.5	SCREW	1
10	0050840	六角ネジ / C5×5.5	SCREW	1
11	2330350	給油フェルト	FELT	1
12	2107660	虫ピン	PIN	1
13	2330050	主送り台	DIFFERENTIAL FEED BAR	1
14	2330060	補助板	AUXILIARY PLATE	1
15	0029280	平ネジ / C4×16	SCREW	2
16	XXXXXX	主送り歯	MAIN FEED DOG	1
17	0051160	平ネジ / C7×9	SCREW	1
18	XXXXXX	針受 (後)	NEEDLE GUARD (REAR)	1
19	0055210	平ネジ / C3×4	SCREW	1
20	2330070	差動送り台	DIFFERENTIAL FEED BAR	1
21	2330060	補助板	AUXILIARY PLATE	1
22	0029280	平ネジ / C4×16	SCREW	2
23	XXXXXX	差動送り歯	DIFFERENTIAL FEED DOG	1
24	0051160	平ネジ / C7×9	SCREW	1
25	2330080	角駒	BLOCK (FEED BAR LIFT)	1
26	2330090	エキセンピン	ECCENTRIC PIN	1
27	0054610	止ネジ / C5×5	SCREW	1
28	2041850	Oリング	O RING	1
29	2330340	板バネ	FLAT SPRING	1
30	2330170	クランク	CRANK	1
31	2330160	レバー	LEVER	1
32	2330190	ブッシュ	BUSHING	1
33	2330370	軸	SHAFT	1
34	2330200	Oリング	O RING	2
35	0054610	止ネジ / C5×5	SCREW	2
36	0051470	平ネジ / C5×6	SCREW	1
37	2330320	リンク	LINK	1
38	2330120	平行ピン	PIN	1
39	0051460	止ネジ / C4×4	SCREW	1
40	2330110	ブッシュ	BUSHING	1
41	0053610	平ネジ / C8×11	SCREW	1
42	233033A0	丸ナット	NUT	1
43	2330100	リンク	LINK	1
44	2330110	ブッシュ	BUSHING	1
45	0055710	六角ネジ / C4×4.5	SCREW	1
46	2330120	平行ピン	PIN	1
47	0052200	六角ネジ / C4×4.5	SCREW	1
48	2330130	リンク	LINK	1
49	2330110	ブッシュ	BUSHING	1
50	0055710	六角ネジ / C8×11	SCREW	1
51	2330140	角駒	BLOCK	1
52	0055720	段付ネジ	SCREW	1
53	2330150	リンク	LINK (MAIN FEED)	1
54	0055730	ピン付ネジ	SCREW	1
55	0055740	段付ネジ	SCREW	1
56	2340660	パイプ	PIPE	1
57	0054080	止ネジ / C3×4.5	SCREW	1
58	2021740	給油紐	OIL STRING	1

●XXXXXXはゲージパーツです。
部品番号は38~39頁のゲージパーツ表を
参照してください。

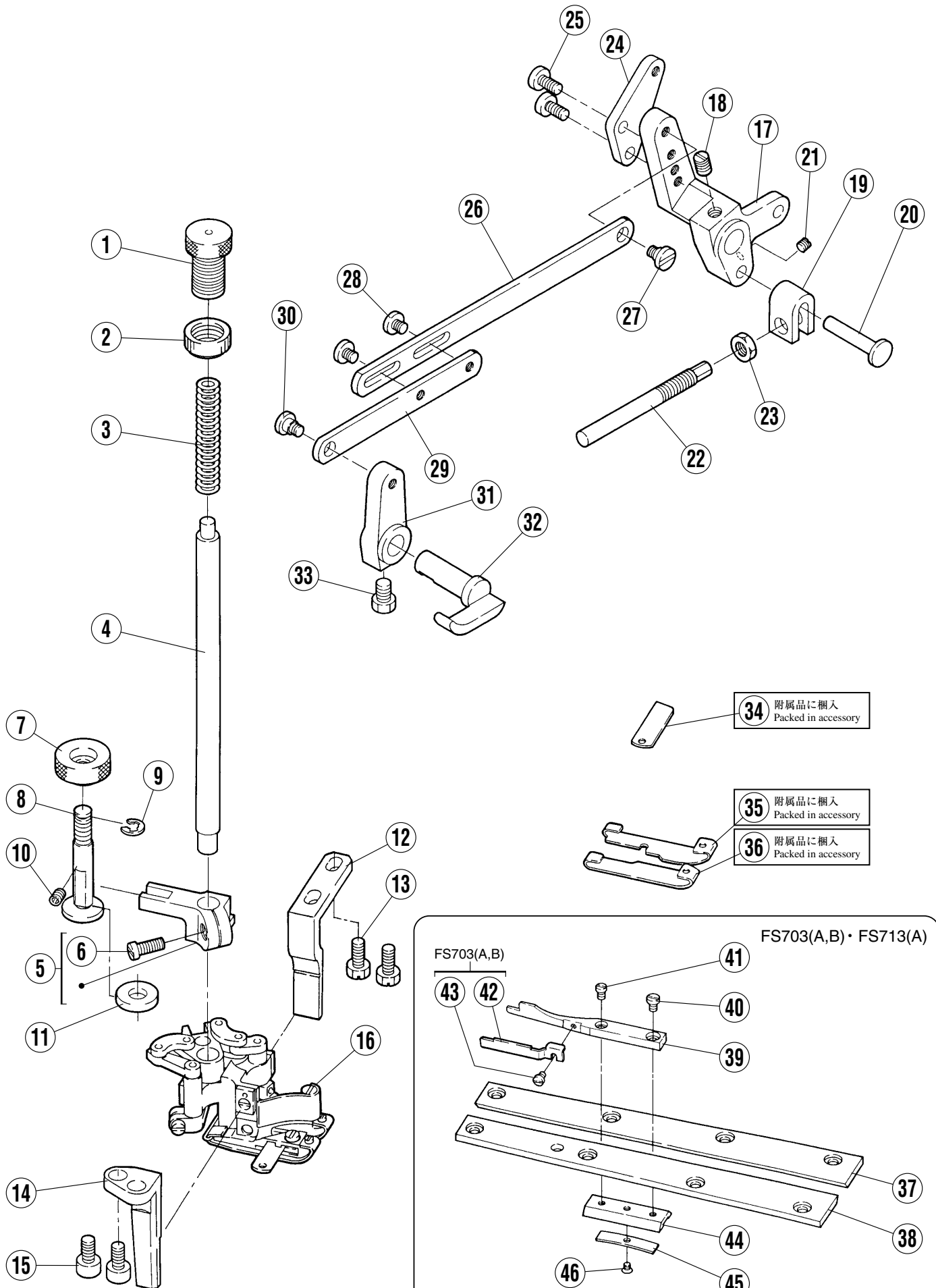
●"XXXXXX" represents the gauge part.
Please refer to the gauge part list (page 38-39).



送り機構(2)

FEED MECHANISM(2)

REF.NO.	PART NO.	部品名称	DESCRIPTION	QT.
1	2330260	ロッド (組)	CONNECTION ASSEMBLY	1
2	0052330	平ネジ / C7×18.5	SCREW	2
3	0054610	止ネジ / C5×5	SCREW	2
4	2330030	連結棒	CONNECTING BAR	1
5	0W00089-10	六角ナット (上) / W1	NUT	1
6	0W00028-10	六角ナット (下) / W1	NUT	1
7	001170-10	平ネジ / C4×10	SCREW	2
8	2330350	給油フェルト	FELT	1
9	2107660	虫ピン	PIN	1
10	2330300	振れ止め	GUIDE	1
11	2024330	座金	WASHER	1
12	0051810	六角ナット / C10	NUT	1
13	2330310	クランク	CRANK/MAIN FEED	1
14	2330190	ブッシュ	BUSHING	1
15	2330370	軸	SHAFT	1
16	2330200	Oリング	O RING	2
17	0054610	止ネジ / C5×5	SCREW	2
18	0051470	平ネジ / C5×6	SCREW	1
19	2330210	表示板	INDICATION PLATE	1
20	2330220	ガスケット	GASKET	1
21	0053730	皿ネジ / C4×8.7	SCREW	3
22	2330380	レバー	LEVER	1
23	2041850	Oリング	O RING	1
24	2330240	レバー	LEVER	1
25	0053730	皿ネジ / C4×8.7	SCREW	1
26	2330250	バネ座金	SPRING WASHER	1
27	0055750	平ネジ / C3×2.5	SCREW	2
28	0031520	六角ナット / C3	NUT	2



押エ機構(1)

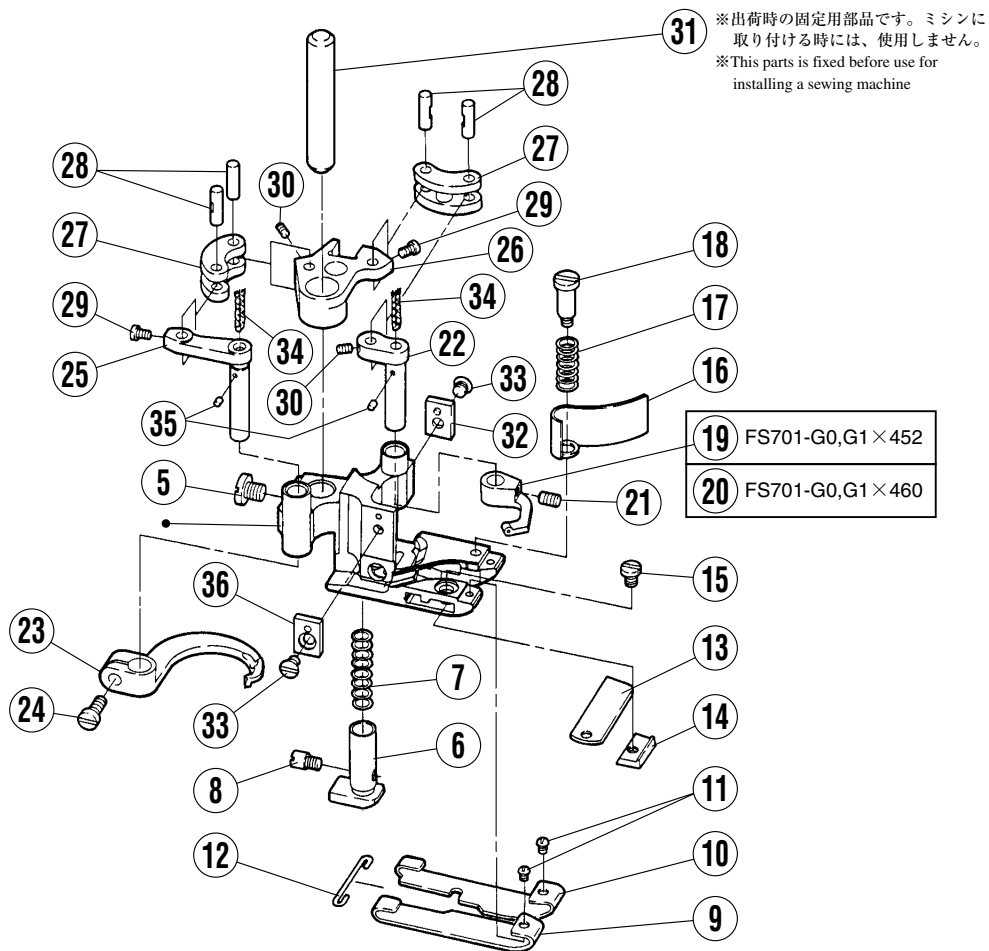
PRESSER FOOT MECHANISM(1)

REF.NO.	PART NO.	部品名称	DESCRIPTION	QT.
1	1B000300000	帽子ネジ	SCREW	1
2	2740150	ナット / M12	NUT	1
3	1J100100000	圧縮バネ	SPRING	1
4	2335000	押エ棒	PRESSER BAR	1
5	2335010	押エ棒案内	GUIDE BLOCK	1
6	0053250	平ネジ / C5×10	SCREW	1
7	1D000100000	丸ナット	NUT	1
8	4A000100000	案内ピン	PIN	1
9	2016290	止メ輪	RING	1
10	0054610	止ネジ / C5×5	SCREW	1
11	1X200100000	クッションゴム	CUSHION RUBBER	1
12	2335161	押エ案内 (右)	GUIDE (RIGHT) / PRESSER FOOT	1
13	0052750	六角ネジ / C7×10.5	SCREW	2
14	2335181	押エ案内 (左)	GUIDE (LEFT) / PRESSER FOOT	1
15	0055790	六角穴ボルト / C7×9.5	SCREW	2
16	XXXXXX	押エ	PRESSER FOOT	1
17	2335070	レバー	LEVER	1
18	0051860	平ネジ / C8×10	SCREW	1
19	2335090	ラッチ	LATCH	1
20	2335100	段付ピン	PIN	1
21	0014570	止ネジ / C5×4	SCREW	1
22	2335080	ピン付ネジ	SCREW	1
23	0050200	六角ナット / C10	NUT	1
24	2335170	レバー	LEVER	1
25	0051170	平ネジ / C5×8.5	SCREW	2
26	2335110	リンク (A)	LINK (LONG)	1
27	0054940	段付ネジ	SCREW	1
28	0029050	平ネジ / C5×4.5	SCREW	2
29	2335120	リンク (B)	LINK (SHORT)	1
30	0054940	段付ネジ	SCREW	1
31	2335140	レバー	LEVER	1
32	2335130	レバー	LEVER	1
33	0050480	六角ネジ / C8×7	SCREW	1
34	2366080	下メス	LOWER KNIFE	1
35	XXXXXX	押エシューズ (右)	PRESSER FOOT SHOE (RIGHT)	1
36	XXXXXX	押エシューズ (左)	PRESSER FOOT SHOE (LEFT)	1
37	2366220	案内板 (右)	GUIDE PLATE (RIGHT)	1
38	2366230	案内板 (左)	GUIDE PLATE (LEFT)	1
39	XXXXXX	布案内	FABLIC GUIDE	1
40	0012310	平ネジ / C1×3.4	SCREW	1
41	0055780	平ネジ / C1×3.5	SCREW	1
42	1J000100000	板バネ	FLAT SPRING	1
43	0070610	平ネジ / M2×2.7	SCREW	1
44	236620A0	ブラケット	BRACKET	1
45	2366210	板バネ	FLAT SPRING	1
46	0053040	皿ネジ / C1×2.6	SCREW	1

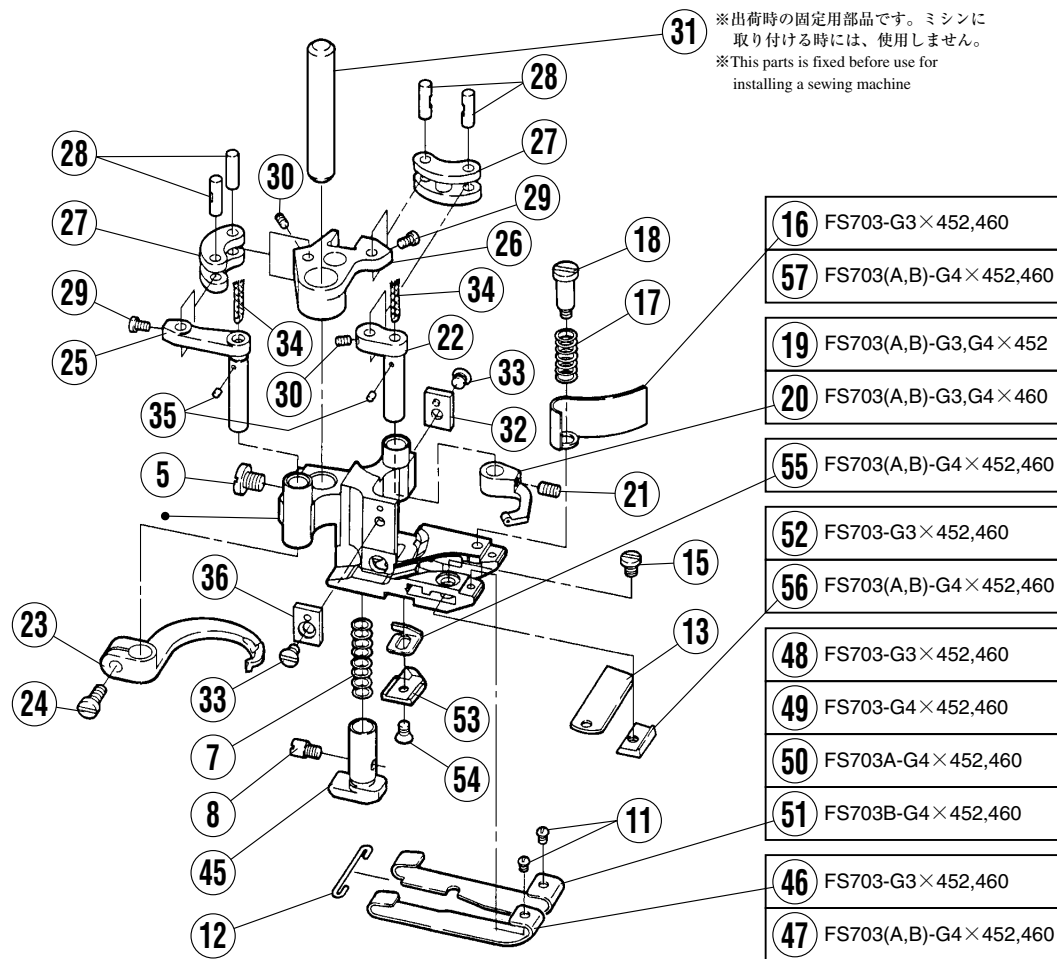
●XXXXXXはゲージパーツです。
部品番号は38~39頁のゲージパーツ表を
参照してください。

●"XXXXXX" represents the gauge part.
Please refer to the gauge part list (page 38-39).

- 1 FS701-G0×452
- 2 FS701-G0×460
- 3 FS701-G1×452
- 4 FS701-G1×460



- 37 FS703-G3×452
- 38 FS703-G3×460
- 39 FS703-G4×452
- 40 FS703-G4×460
- 41 FS703A-G4×452
- 42 FS703A-G4×460
- 43 FS703B-G4×452
- 44 FS703B-G4×460



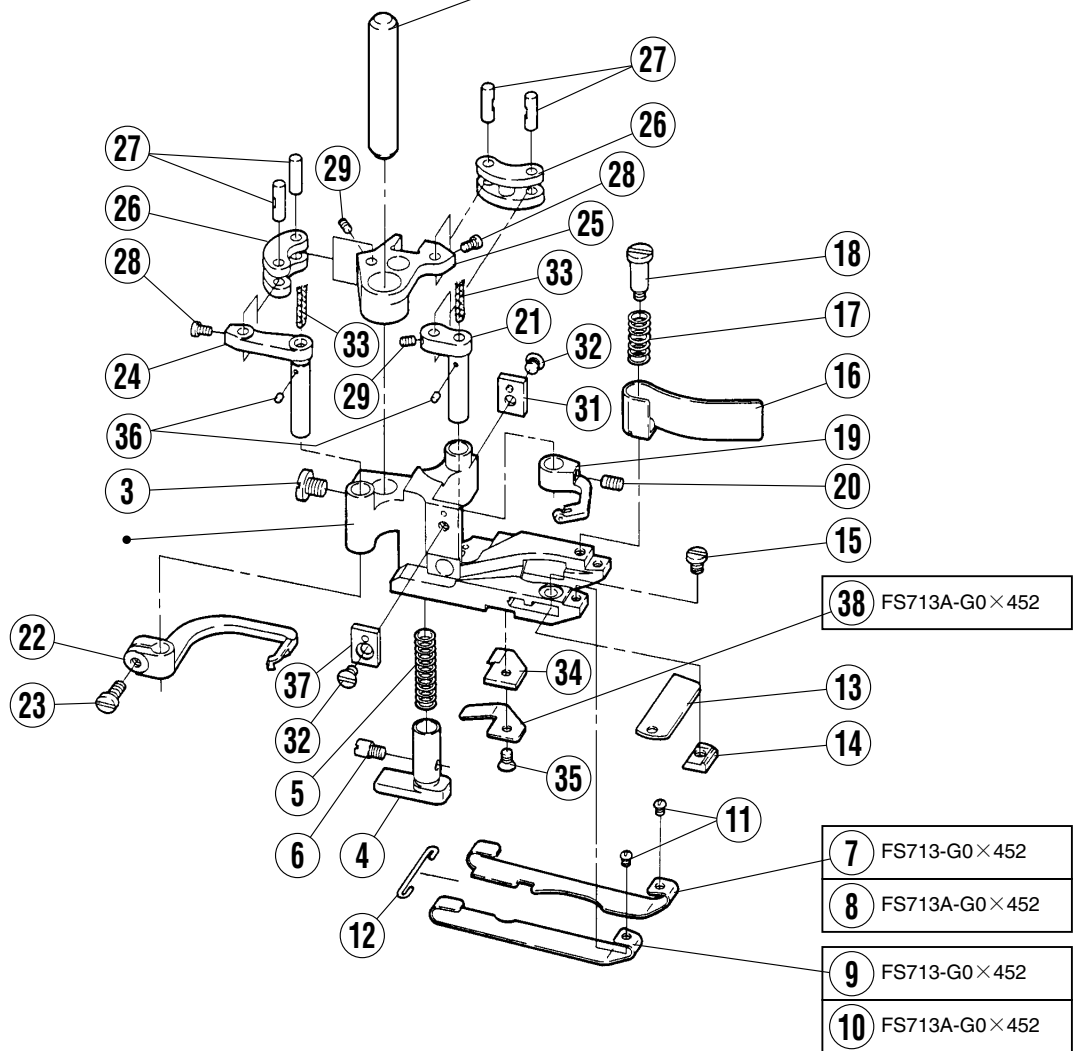
押エ機構(2)

PRESSER FOOT MECHANISM(2)

REF.NO.	PART NO.	部品名称	DESCRIPTION	QT.
1	3Q000904520	押エ (組)	PRESSER FOOT ASSY.	1
2	3Q000904600	押エ (組)	PRESSER FOOT ASSY.	1
3	3Q001004520	押エ (組)	PRESSER FOOT ASSY.	1
4	3Q001004600	押エ (組)	PRESSER FOOT ASSY.	1
5	0050640	平ネジ / C5×7	SCREW	2
6	236611A0	補助押エ	FABRIC GUARD	1
7	2364050	圧縮バネ	SPRING	1
8	0051050	平ネジ / C3×3	SCREW	1
9	1K300300000	押エシューズ (左)	PRESSER FOOT SHOE (L)	1
10	1K300400000	押エシューズ (右)	PRESSER FOOT SHOE (R)	1
11	0056610	平ネジ	SCREW	2
12	2364060	線細工バネ	SPRING	1
13	2366080	下メス	LOWER KNIFE	1
14	236407A0	下メス抱キ	LOWER KNIFE CLAMP	1
15	0011860	平ネジ / C3×3.5	SCREW	1
16	2364130	切屑除ケ	CHIP GUARD	1
17	2364160	圧縮バネ	SPRING	1
18	0055770	段付ネジ	SCREW	1
19	2366090	キャリア	CARRIER	1
20	236609A0	キャリア	CARRIER	1
21	0054080	止ネジ / C3×4.5	SCREW	1
22	2364090	クランク軸	CRANKSHAFT	1
23	2H000100000	フック	HOOK	1
24	0050290	平ネジ / C3×7.5	SCREW	1
25	2364100	クランク軸	CRANKSHAFT	1
26	2364080	セグメント	SEGMENT	1
27	2364110	リンク	LINK	2
28	236412-20	平行ピン	PIN	4
29	0055780	平ネジ	SCREW	2
30	0052230	止ネジ / C1×3	SCREW	2
31	2364170	平行ピン	PIN	1
32	2364200	押エ案内	GUIDE / PRESSER FOOT	1
33	0054460	皿ネジ / C3×3.5	SCREW	1
34	2021740	給油紐	OIL STRING	2
35	2401950	給油フェルト	FELT	2
36	236420A0	押エ案内	GUIDE / PRESSER FOOT	1
37	3Q001104520	押エ (組)	PRESSER FOOT ASSY.	1
38	3Q001104600	押エ (組)	PRESSER FOOT ASSY.	1
39	3Q001204520	押エ (組)	PRESSER FOOT ASSY.	1
40	3Q001204600	押エ (組)	PRESSER FOOT ASSY.	1
41	3Q001304520	押エ (組)	PRESSER FOOT ASSY.	1
42	3Q001304600	押エ (組)	PRESSER FOOT ASSY.	1
43	3Q001404520	押エ (組)	PRESSER FOOT ASSY.	1
44	3Q001404600	押エ (組)	PRESSER FOOT ASSY.	1
45	3Q000800000	押エ (組)	PRESSER FOOT ASSY.	1
46	1K301100000	押エシューズ (左)	PRESSER FOOT SHOE (L)	1
47	1K301500000	押エシューズ (左)	PRESSER FOOT SHOE (L)	1
48	1K301200000	押エシューズ (右)	PRESSER FOOT SHOE (R)	1
49	1K301600000	押エシューズ (右)	PRESSER FOOT SHOE (R)	1
50	1K301900000	押エシューズ (右)	PRESSER FOOT SHOE (R)	1
51	1K302100000	押エシューズ (右)	PRESSER FOOT SHOE (R)	1
52	2364820	下メス抱キ	LOWER KNIFE CLAMP	1
53	3T000100000	押エ爪	PRESSER FOOT FINGER	1
54	0053150	皿ネジ / C1×3.5	SCREW	1
55	6K001600000	布案内	FABLIC GUIDE	1
56	2364270	下メス抱キ	LOWER KNIFE CLAMP	1
57	6K001700000	切屑除ケ	CHIP GUARD	1

- 1** FS713-G0×452
- 2** FS713A-G0×460

30 ※出荷時の固定用部品です。ミシンに取り付ける時には、使用しません。
 ※This parts is fixed before use for installing a sewing machine

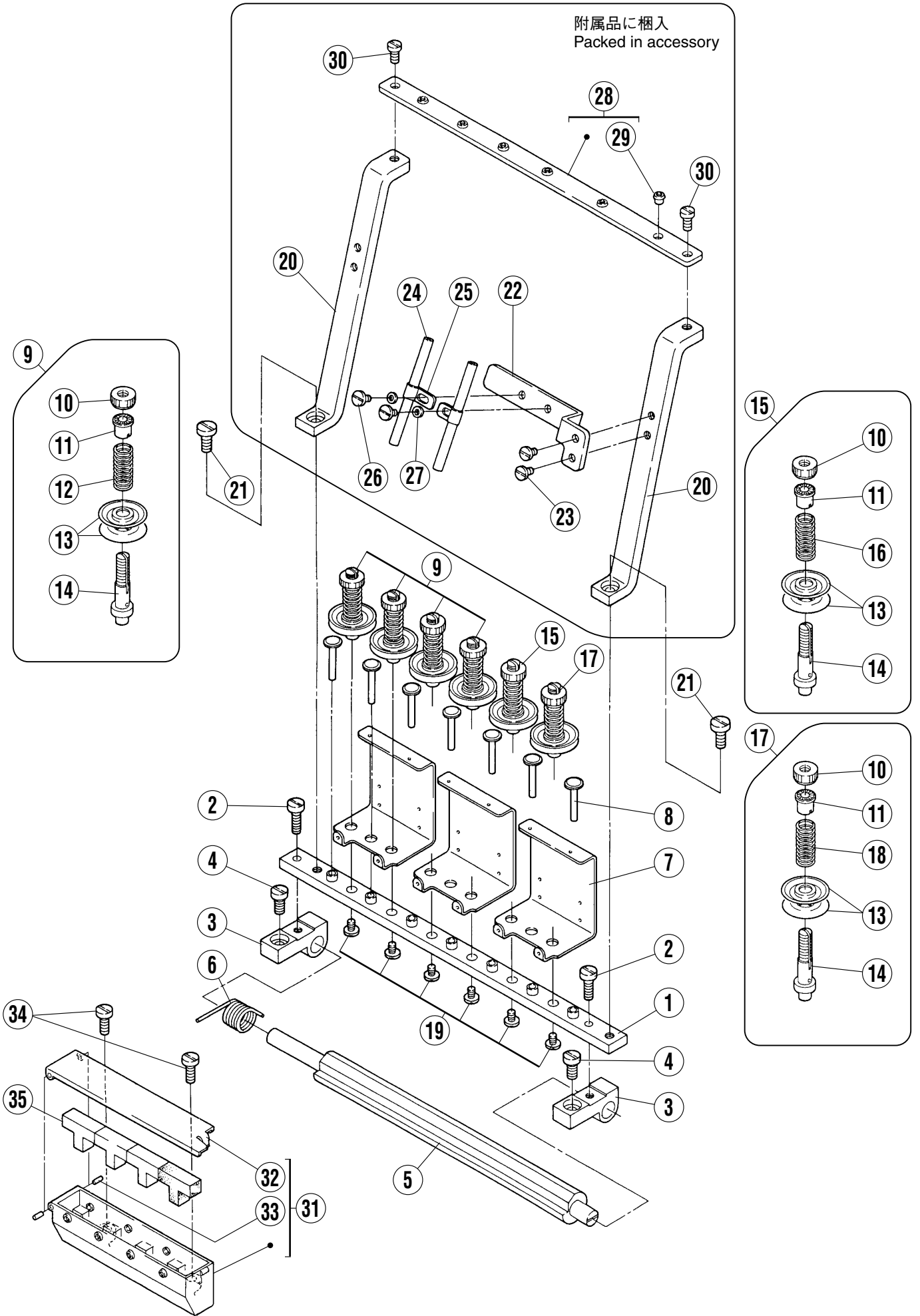


押エ機構(3)

PRESSER FOOT MECHANISM(3)

REF.NO.	PART NO.	部品名称	DESCRIPTION	QT.
1	236347-520	押エ (組)	PRESSER FOOT ASSY.	1
2	236346-520	押エ (組)	PRESSER FOOT ASSY.	1
3	0050640	平ネジ / C5×7	SCREW	1
4	236614A0	補助押エ	FABRIC GUARD	1
5	2364800	圧縮バネ	SPRING	1
6	0051050	平ネジ / C3×3	SCREW	1
7	2366450	押エシューズ (右)	PRESSER FOOT SHOE (R)	1
8	2366410	押エシューズ (右)	PRESSER FOOT SHOE (R)	1
9	2366440	押エシューズ (左)	PRESSER FOOT SHOE (L)	1
10	2366400	押エシューズ (左)	PRESSER FOOT SHOE (L)	1
11	0056610	平ネジ	SCREW	2
12	2364060	線細工バネ	SPRING	1
13	2366080	下メス	LOWER KNIFE	1
14	2364820	下メス抱キ	LOWER KNIFE CLAMP	1
15	0011860	平ネジ / C3×3.5	SCREW	1
16	2364810	切屑除ケ	CHIP GUARD	1
17	2364160	圧縮バネ	SPRING	1
18	0055770	段付ネジ	SCREW	1
19	2366090	キャリア	CARRIER	1
20	0054080	止ネジ / C3×4.5	SCREW	1
21	2364090	クランク軸	CRANKSHAFT	1
22	2366420	フック	HOOK	1
23	0050290	平ネジ / C3×7.5	SCREW	1
24	2364100	クランク軸	CRANKSHAFT	1
25	2364080	セグメント	SEGMENT	1
26	2364110	リンク	LINK	2
27	236412-20	平行ピン	PIN	4
28	0055780	平ネジ / C1×3.5	SCREW	2
29	0052230	止ネジ / C1×3	SCREW	2
30	2364170	平行ピン	PIN	1
31	2364200	ブラケット	BRACKET	1
32	0054460	皿ネジ / C3×3.5	SCREW	2
33	2021740	給油紐	OIL STRING	2
34	2366430	押エ爪	PRESSER FOOT FINGER	1
35	0053150	皿ネジ / C1×3.5	SCREW	1
36	2401950	給油フェルト	FELT	2
37	236420A0	押エ案内	GUIDE / PRESSER FOOT	1
38	2366460	板バネ	FLAT SPRING	1

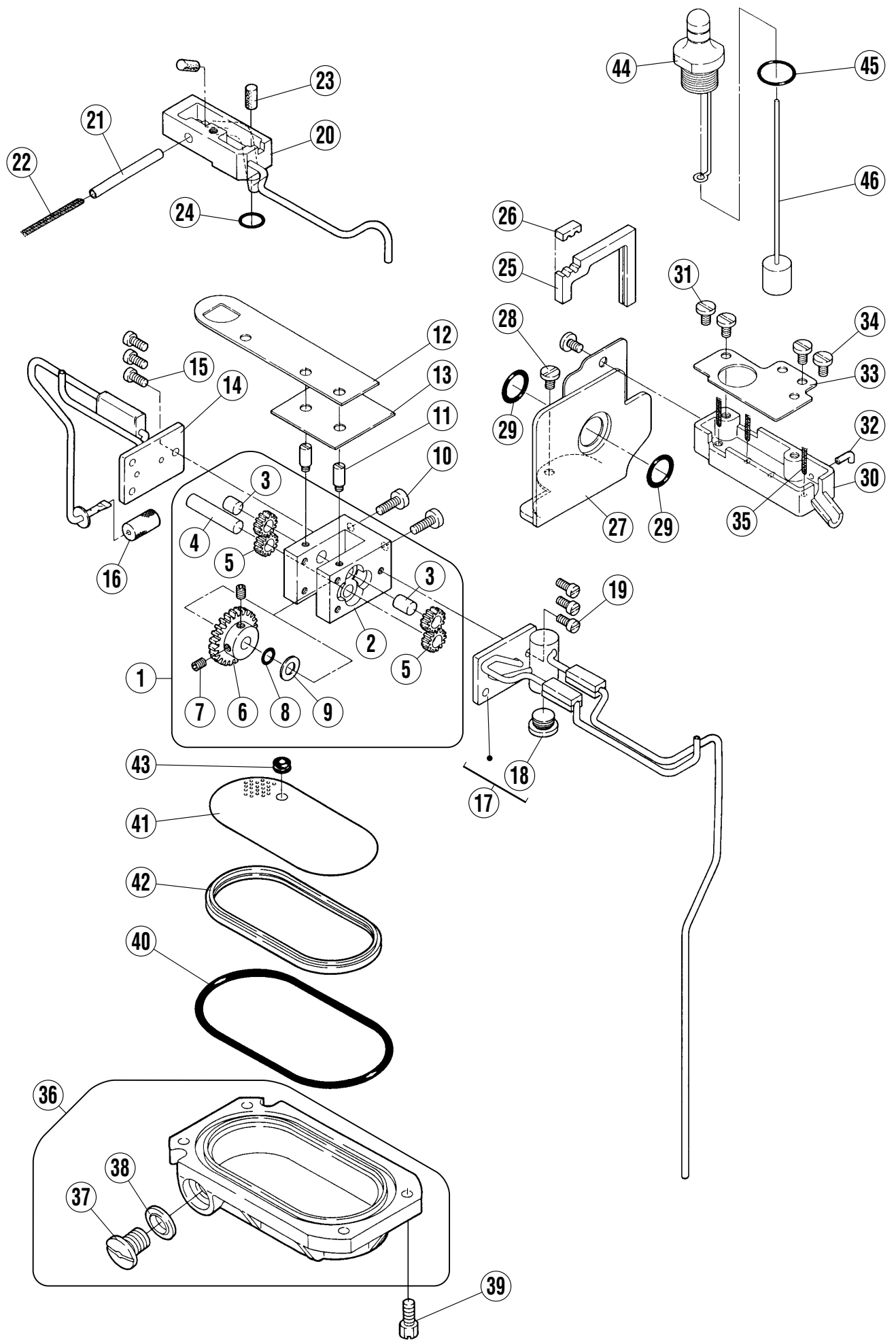
附属品に梱入
Packed in accessory



糸調子機構

THREAD TENSION MECHANISM

REF.NO.	PART NO.	部品名称	DESCRIPTION	QT.
1	234598-910	糸道台	THREAD GUIDE BRACKET	1
2	0029030	平ネジ / C7×13	SCREW	2
3	2345010	ブラケット	BRACKET	2
4	0051860	平ネジ / C8×10	SCREW	2
5	2345020	糸弛メ軸	SHAFT (THREAD TENSION RELEASE)	1
6	2345030	ネジリバネ	SPRING	1
7	2346030	糸道	THREAD GUIDE	3
8	2346010	糸弛メピン	THREAD RELEASER PIN	7
9	234604-910	糸調子 (組)	TENSION SPRING ASSEMBLY	4
10	0030560	糸調子ナット	NUT	4
11	1011130	止パイプ	TENSION SPRING BUSHING	4
12	2345070	圧縮バネ (強)	SPRING (HEAVY)	4
13	2103190	糸調子皿	TENSION DISC	8
14	2346020	糸調子棒	THREAD GUIDE BAR	4
15	234605-910	糸調子 (組)	TENSION SPRING ASSEMBLY	1
16	2345090	圧縮バネ (中)	SPRING (MEDIUM)	1
17	234606-910	糸調子 (組)	TENSION SPRING ASSEMBLY	1
18	2345110	圧縮バネ (弱)	SPRING (LIGHT)	1
19	0055350	平ネジ / C5×5.3	SCREW	6
20	2345120	ブラケット	BRACKET	2
21	0054570	六角穴ボルト	SCREW	2
22	2345130	ブラケット	BRACKET	1
23	0051170	平ネジ / C5×8.5	SCREW	2
24	1921200	糸道パイプ	PIPE	2
25	2061150	抱キバネ	BRACKET	2
26	0029050	平ネジ / C5×4.5	SCREW	2
27	2011850	座金	WASHER	2
28	2345550	糸道 (組)	THREAD GUIDE ASSEMBLY	1
29	0005060	糸道	THREAD GUIDE	6
30	0051170	平ネジ / C5×8.5	SCREW	2
31	234551-9P0	シリコンタンク (組)	SILICONE OIL RESERVOIR ASSY.	1
32	2345530	上蓋	TOP COVER	1
33	2067810	スプリングピン	SPRING PIN	2
34	0051180	平ネジ / C5×12	SCREW	2
35	2345540	給油フェルト	OIL FELT	4

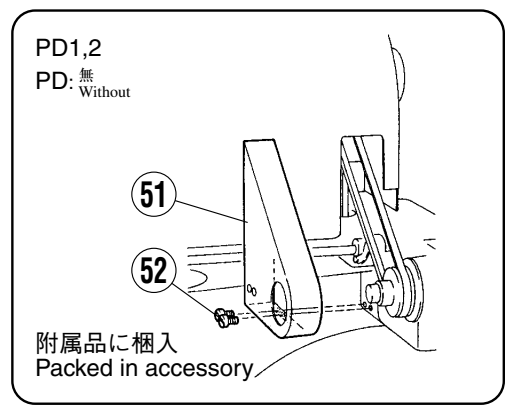
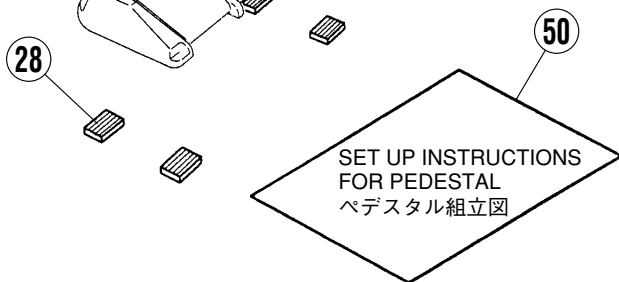
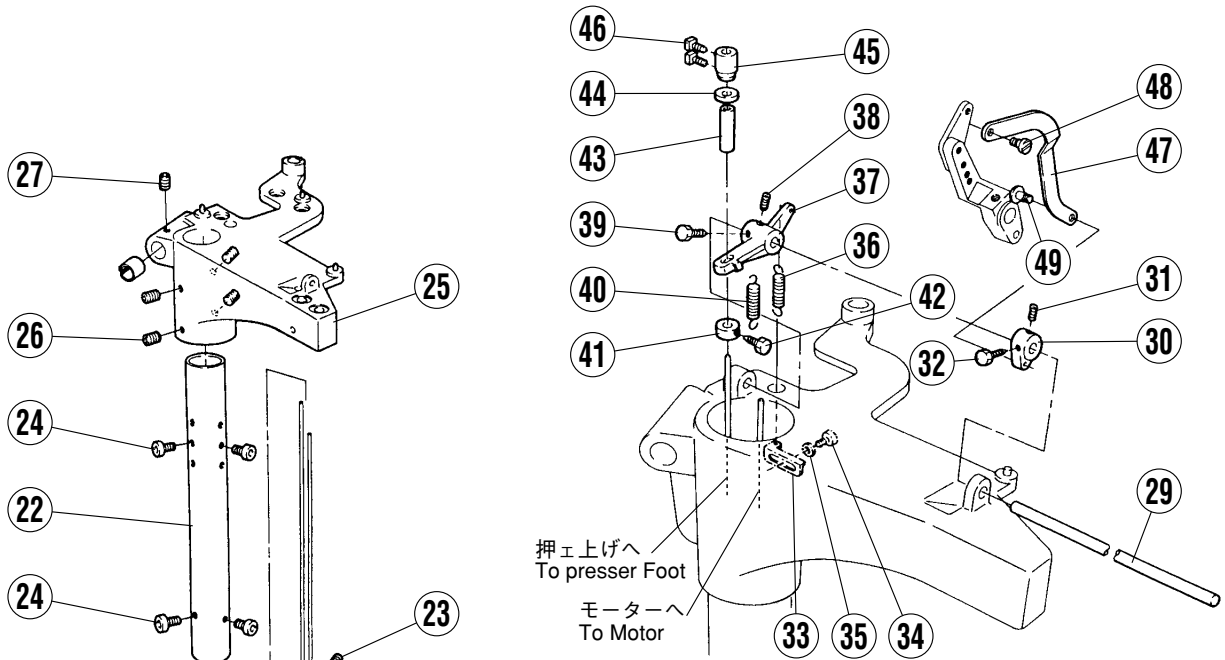
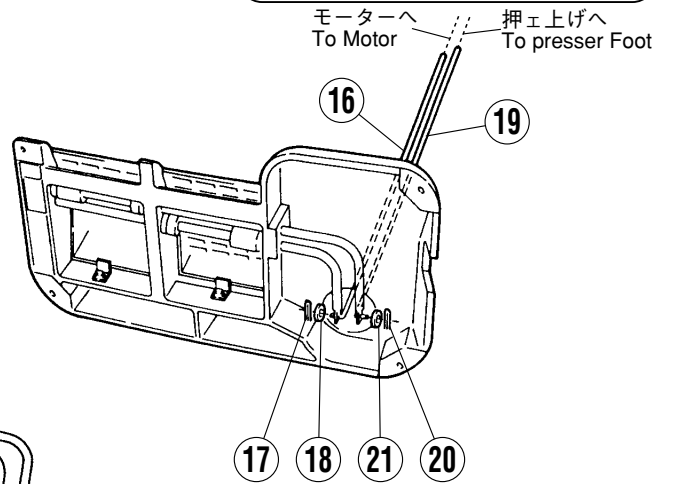
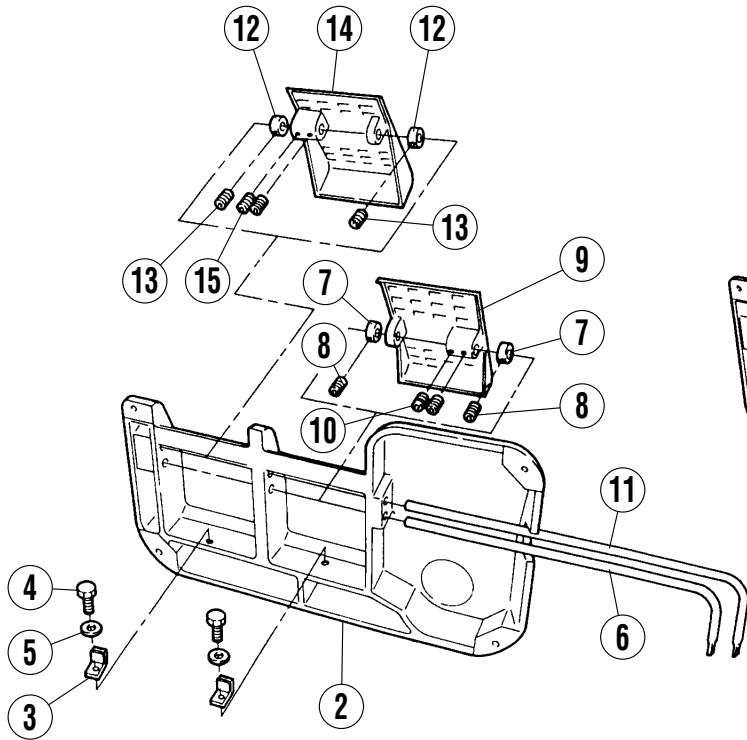


給油機構

LUBRICATING MECHANISM

REF.NO.	PART NO.	部品名称	DESCRIPTION	QT.
1	2340000	ポンプ (組)	OIL PUMP ASSEMBLY	1
2	2340010	ポンプベース	PUMP BASE	1
3	2340030	平行ピン	PIN	2
4	2340060	平行ピン	PIN	1
5	2340020	ギヤー (小)	GEAR (SMALL)	4
6	2340040	ギヤー (大)	GEAR (LARGE)	1
7	0054610	止ネジ / C5×5	SCREW	2
8	2000200	Oリング	O RING	1
9	2340050	座金	WASHER	1
10	0051180	平ネジ / C5×12	SCREW	2
11	0055800	ピン付ネジ	SCREW	2
12	2340620	ガスケット	GASKET	1
13	2340420	ガスケット	GASKET	1
14	2340070	給油パイプ (後) (組)	OIL PIPE (REAR) ASSEMBLY	1
15	001175-20	平ネジ / C4×8	SCREW	3
16	2340120	フィルター	FILTER	1
17	234084-910	給油パイプ (前) (組)	OIL PIPE (REAR) ASSEMBLY	1
18	0052420	平ネジ / H11×5	SCREW	1
19	001175-20	平ネジ / C4×8	SCREW	3
20	2340150	油受 (後) (組)	OIL CUP ASSEMBLY (REAR)	1
21	2340190	パイプ	PIPE	1
22	2021750	給油紐	OIL STRING	1
23	2340680	給油フェルト	OIL FELT	2
24	2000300	Oリング	O RING	1
25	2340600	オイルフェンスゴム	OIL GUARD RUBBER	1
26	2340610	パイプ案内ゴム	PIPE GUIDE RUBBER	1
27	2340540	オイルフェンス (組)	OIL GUARD ASSEMBLY	1
28	0054530	平ネジ / C5×6.5	SCREW	2
29	2082720	Oリング	O RING	2
30	2340570	油受 (前)	OIL CUP (FRONT)	1
31	0029050	平ネジ / C5×4.5	SCREW	2
32	2340320	パイプ	PIPE	1
33	2340580	ブラケット	BRACKET	1
34	0029050	平ネジ / C5×4.5	SCREW	2
35	2021750	給油紐	OIL STRING	3
36	234079-9P0	オイルパン (組)	OIL RESERVOIR ASSY.	1
37	005138B0	平ネジ / H11×12	SCREW	1
38	202287A0	座金	WASHER	1
39	0050010	六角ネジ / C7	SCREW	4
40	2340800	Oリング	O RING	1
41	2340810	フィルター	FILTER	1
42	2340820	フィルター受け	FILTER SUPPORT	1
43	2340830	パイプ案内	PIPE GUIDE	1
44	2340330	オイルゲージ (組)	OIL SIGHT GAUGE ASSY.	1
45	2061620	Oリング	O RING	1
46	2340380	フロート (組)	FLOAT ASSEMBLY	1

1	頁 Page 30
2 ~ 50	
1 ~ 10	32頁参照 See Page 32
14 ~ 29	
30	
32	
33	
35	
36	
38	
43	

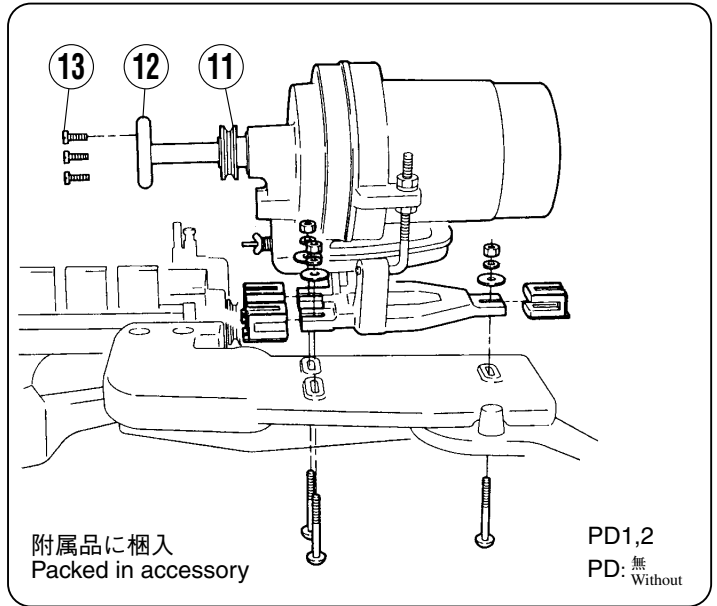
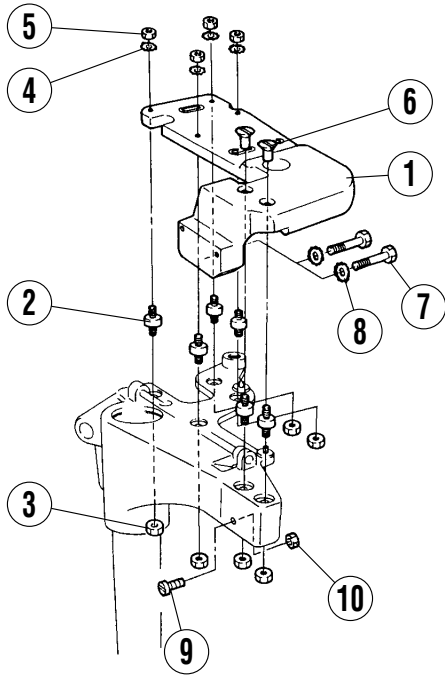


ペデスタル(PD1,PD2)

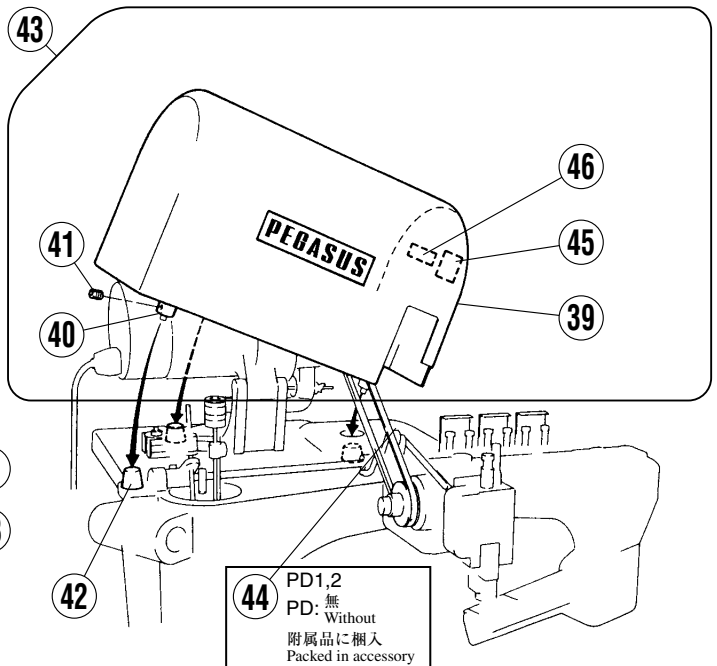
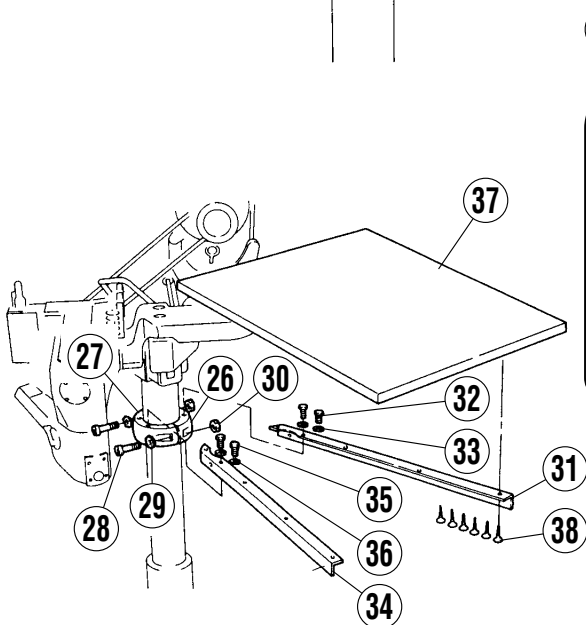
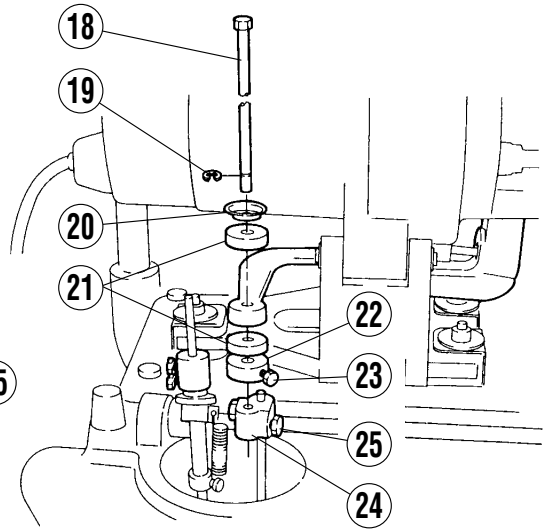
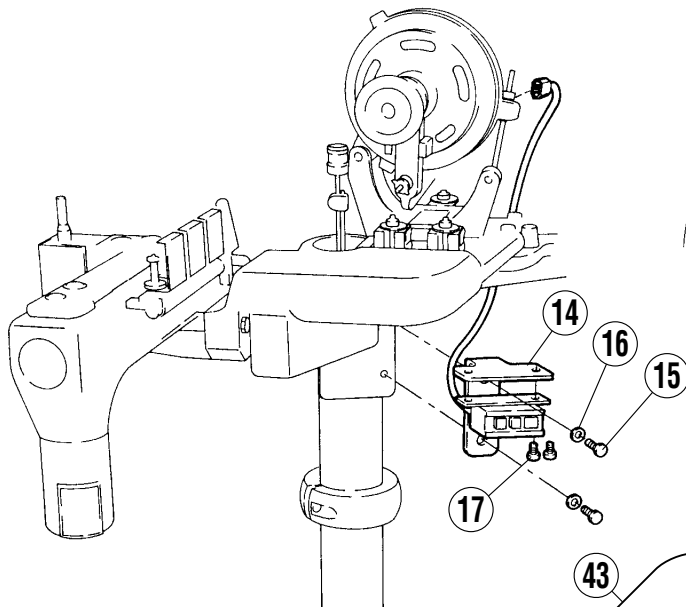
PEDESTAL(PD1,2)

REF.NO.	PART NO.	部品名称	DESCRIPTION	QT.
1	235000B9U0	ペデスタル (組)	PEDESTAL ASSEMBLY	1
2	235001-UDO	スタンド土台	BASE	1
3	2350140	ブラケット	BRACKET	2
4	0043160	六角ネジ / M10×16	SCREW	2
5	2350170	座金	WASHER	2
6	2350120	軸 / ペダル	SHAFT	1
7	2350130	カラー	COLLAR	2
8	0045210	止ネジ / M6×10	SCREW	2
9	235011-UDO	ペダル	PEDAL	1
10	0045200	止ネジ / M8×10	SCREW	2
11	2350290	軸 / ペダル	SHAFT	1
12	2350130	カラー	COLLAR	2
13	0045210	止ネジ / M6×10	SCREW	2
14	235028-UDO	ペダル	PEDAL	1
15	0045200	止ネジ / M8×10	SCREW	2
16	2350180	軸	SHAFT	1
17	2350190	割ピン	PIN	1
18	2350400	座金	WASHER	1
19	2350300	軸	SHAFT	1
20	2350190	割ピン	PIN	1
21	2350400	座金	WASHER	1
22	235002-UDO	スタンド筒	STAND POST	1
23	0045170	止ネジ / M12×16	SCREW	4
24	0045180	六角穴ボルト / M6×10	BOLT	4
25	235003-UDO	ブラケット	BRACKET	1
26	0045170	止ネジ / M12×16	SCREW	4
27	0045190	止ネジ / M6×10	SCREW	1
28	2350680	クッションゴム	CUSHION RUBBER	4
29	2350360	軸	SHAFT	1
30	235037-UDO	レバー	LEVER	1
31	0045210	止ネジ / M6×10	SCREW	1
32	0043170	六角ネジ / M6×12	SCREW	1
33	2350390	ブラケット	BRACKET	1
34	0045180	六角穴ボルト / M6×10	BOLT	1
35	2350400	座金	WASHER	1
36	2350410	引張りバネ	SPRING	1
37	235032-UDO	クランク	CRANK	1
38	0045210	止ネジ / M6×10	SCREW	1
39	0043170	六角ネジ / M6×12	SCREW	1
40	2350330	引張りバネ	SPRING	1
41	2350310	カラー	COLLAR	1
42	0043020	六角ネジ / M5×10	SCREW	1
43	2350340	チューブ	TUBE	1
44	2350250	クッションゴム	CUSHION RUBBER	1
45	2350350	カラー	COLLAR	1
46	0043200	六角ネジ / M6×10	SCREW	2
47	2350690	リンク	LINK	1
48	0055810	段付ネジ / C5	SCREW	1
49	0055820	段付ネジ / C5	SCREW	1
50	0082740	ペデスタル組立図	SET UP INSTRUCTIONS FOR PEDESTAL	1
51	235057AUD0	ベルトカバー	BELT COVER	1
52	0051170	平ネジ	SCREW	2

PD1,2



PD1,2
PD: 無
Without



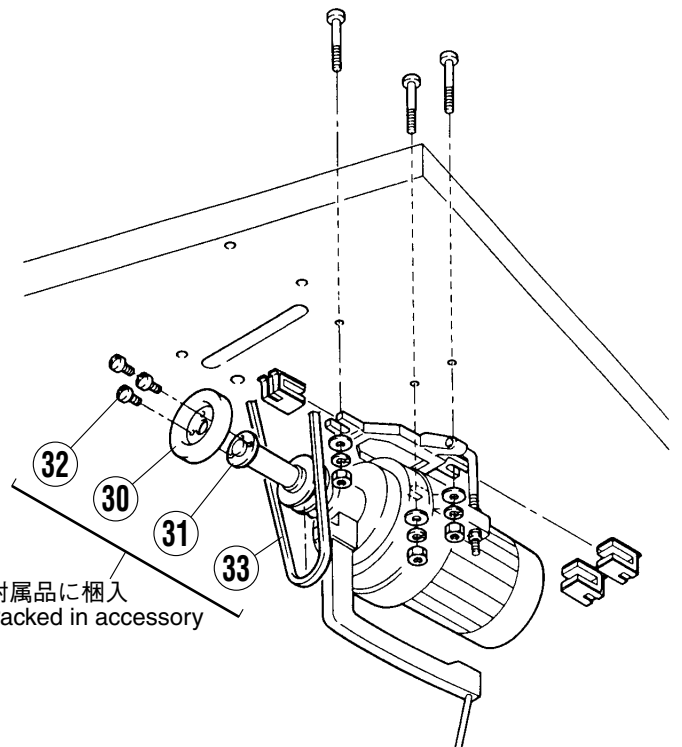
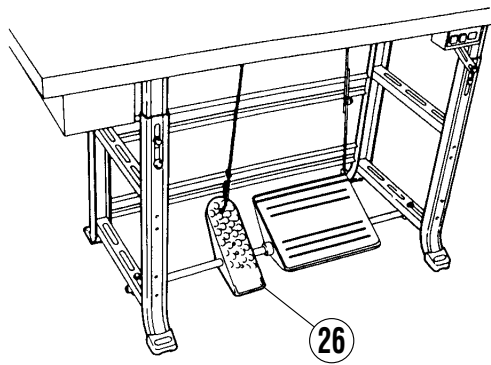
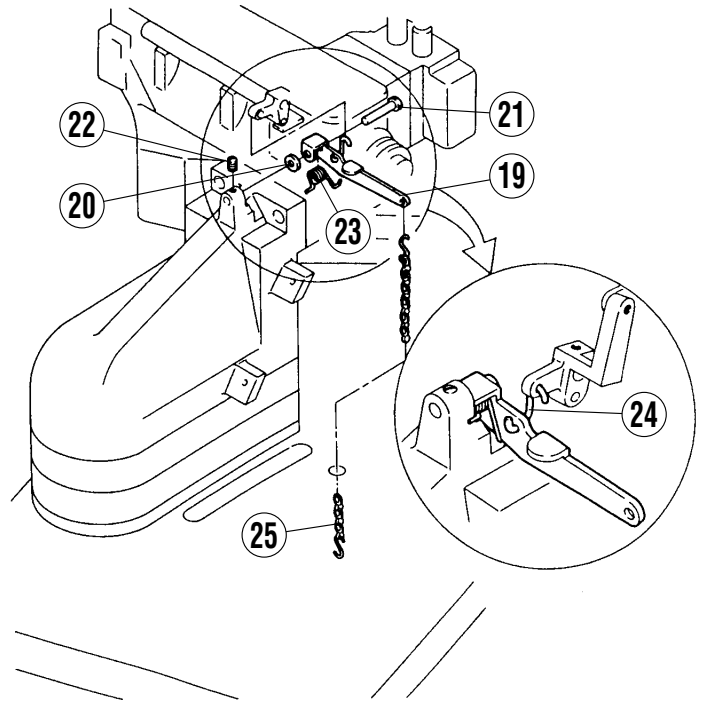
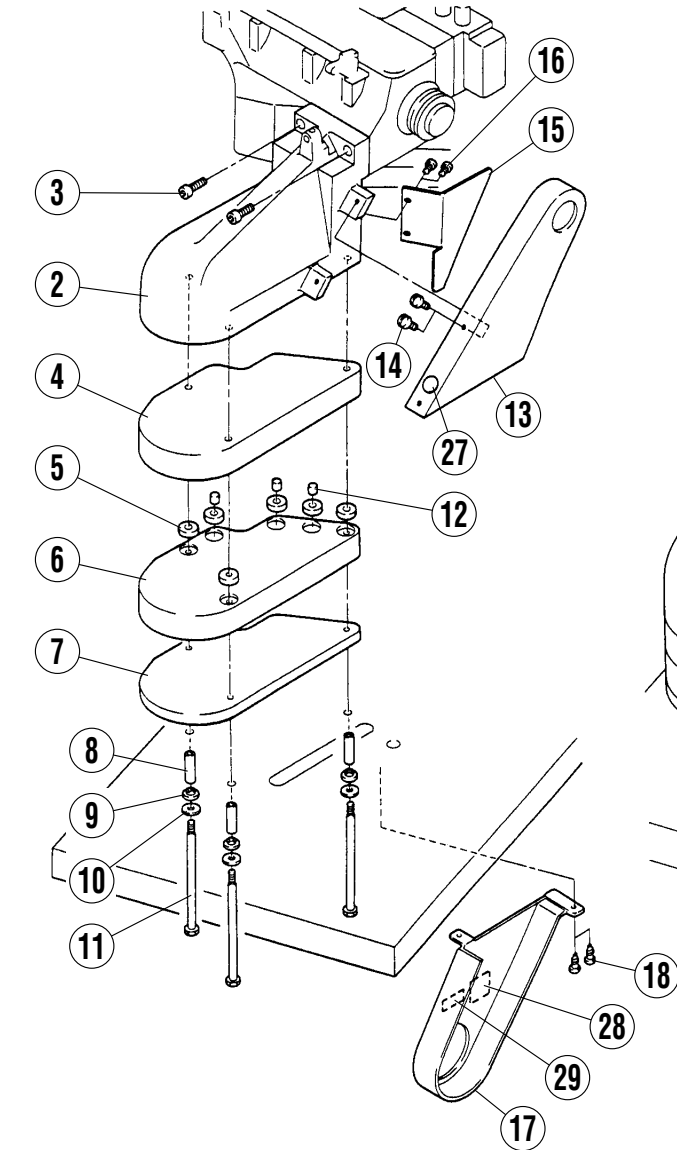
44 PD1,2
PD: 無
Without
付属品に梱入
Packed in accessory

ペDESTAL(PD1,PD2)

PEDESTAL(PD1,2)

REF.NO.	PART NO.	部品名称	DESCRIPTION	QT.
1	235006-UD0	ブラケット	BRACKET	1
2	2350070	クッションゴム	CUSHION RUBBER	6
3	0048070	六角ナット / M10	NUT	6
4	2350090	歯付座金	WASHER	4
5	0048160	六角ナット / M10	NUT	4
6	2350100	丸ナット	NUT	2
7	0055850	六角ボルト / W3	BOLT	2
8	2350090	歯付座金	WASHER	2
9	0055640	六角ボルト / M10	BOLT	1
10	0048070	六角ナット / M10	NUT	1
11	235042A0	軸	SHAFT	1
12	235043-UD0	ホイール	WHEEL	1
13	0050910	平ネジ / C5×7.5	SCREW	3
14	2351050	ブラケット	BRACKET	1
15	0043160	六角ネジ / M10×16	SCREW	2
16	2350170	座金	WASHER	2
17	0070740	平ネジ	SCREW	2
18	2350210	軸 (組)	SHAFT ASSEMBLY	1
19	3065750	止メ輪	RING	1
20	2350240	受皿	CUP	1
21	2350250	クッションゴム	CUSHION RUBBER	2
22	2350260	カラー	COLLAR	1
23	0043170	六角ネジ / M6×12	SCREW	1
24	235027-UD0	ブラケット	BRACKET	1
25	0043040	六角ネジ / M6×16	SCREW	2
26	235062-UD0	フランジ	FLANGE	1
27	235063-UD0	フランジ	FLANGE	1
28	0045230	六角穴ボルト / M6×35	BOLT	2
29	2350640	歯付座金	WASHER	2
30	0048180	六角ナット / M6	NUT	2
31	235065-UD0	ブラケット	BRACKET	1
32	0043170	六角ネジ / M6×12	SCREW	3
33	2350400	座金	WASHER	3
34	235066-UD0	ブラケット	BRACKET	1
35	0043170	六角ネジ / M6×12	SCREW	3
36	2350400	座金	WASHER	3
37	235067A0	テーブル	TABLE	1
38	0049160	木ネジ (皿) / 4.1	SCREW	6
39	235047-UD0	カバー / モーター	MOTOR COVER	1
40	2350550	カラー	COLLAR	3
41	0045220	止ネジ / M6×6	SCREW	3
42	2350560	クッションゴム	CUSHION RUBBER	3
43	235090-9U0	カバー (組) / モーター	MOTOR COVER COMPLETE	1
44	0004180	Vベルト	V BELT	1
45	9A30690	ケガ注意ラベル	STICKER	1
46	9A30720	シール	STICKER	1

1 REF. NO. 2 ~ 29



テーブル式据付 (PD3)

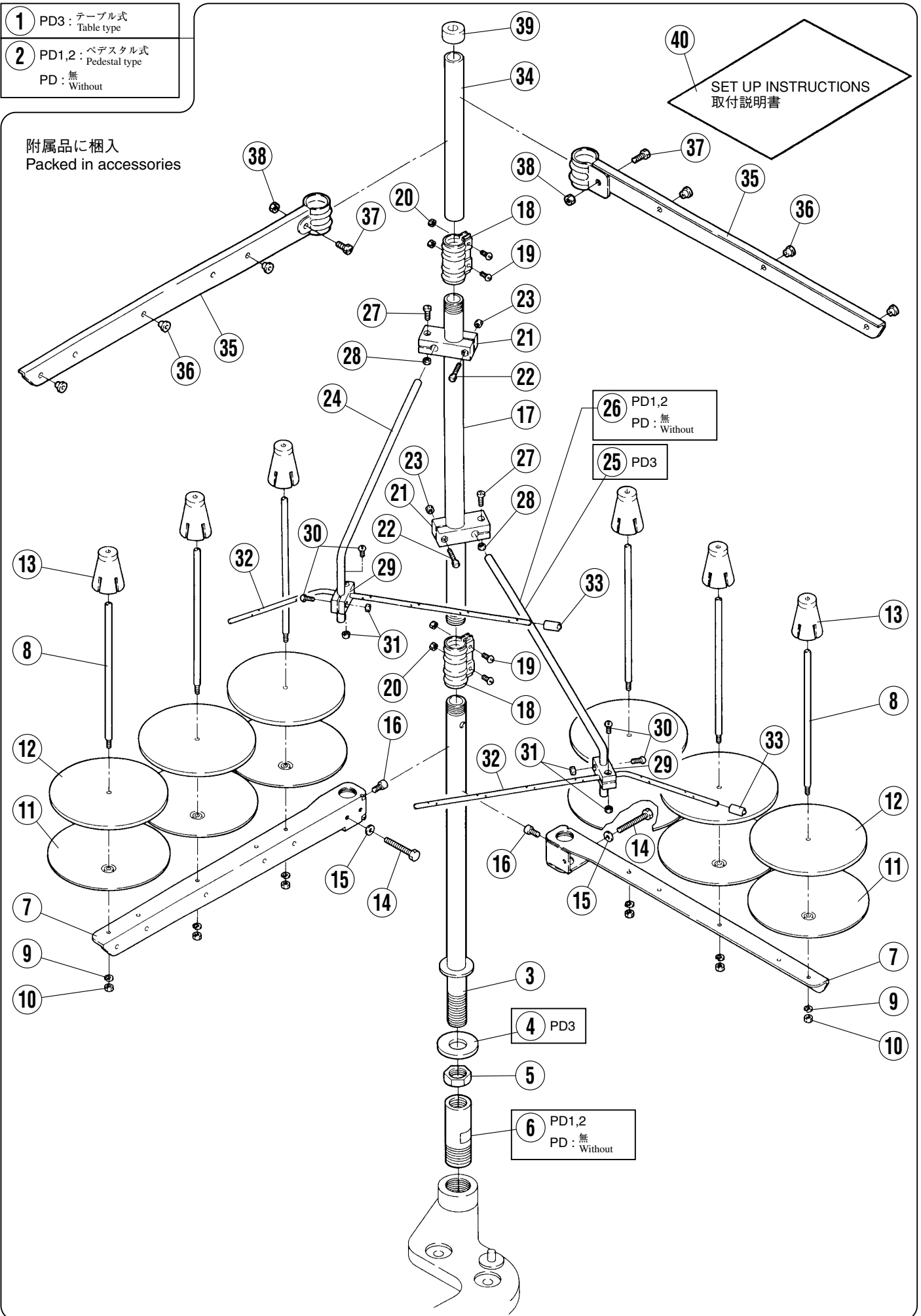
TABLE TOP INSTALLATION(PD3)

REF.NO.	PART NO.	部品名称	DESCRIPTION	QT.
1	235071B9U0	据付台 (組) / テーブル式	TABLE TYPE MOUNTING ASSY.	1
2	235073-UDO	マシン取付台	MACHINE REST BOARD	1
3	0053920	ボルト / W3	BOLT	2
4	235075A0	補助板 (上)	AUXILIARY PLATE (UPPER)	1
5	2057640	クッションゴム	CUSHION RUBBER	6
6	235076A0	補助板 (下)	AUXILIARY PLATE (LOWER)	1
7	2350770	クッションゴム	CUSHION RUBBER	1
8	2350740	チューブ	TUBE	3
9	2027650	クッションゴム	CUSHION RUBBER	3
10	2027000	座金	WASHER	3
11	0043230	ボルト	BOLT	3
12	2350810	平行ピン	PIN	3
13	235078A9U0	ベルトカバー (上)	BELT COVER	1
14	0051180	平ネジ / C5×12	SCREW	2
15	235079-UDO	補助カバー	AUXILIARY COVER	1
16	0051170	平ネジ / C5×8.5	SCREW	2
17	235080-UDO	ベルトカバー (下)	BELT COVER (LOWER)	1
18	0049060	木ネジ (平) / 4.8	SCREW	2
19	201160B0	レバー	LEVER	1
20	2028680	座金	WASHER	1
21	2011610	段付ピン	PIN	1
22	0050600	止ネジ / C8×4.5	SCREW	1
23	2355410	細線工バネ	SPRING	1
24	2057020	リンク	LINK	1
25	000392A0	鎖	CHAIN	1
26	0004800	ペダル	PEDAL	1
27	9A30710	アースラベル	STICKER	1
28	9A30690	ケガ注意ラベル	STICKER	1
29	9A30720	回転方向指示ラベル	STICKER	1
30	235043-UDO	ホイール	WHEEL	1
31	235042A0	軸	SHAFT	1
32	0050910	平ネジ / C5×7.5	SCREW	3
33	0004660	Vベルト	V BELT	1

- 1 PD3 : テーブル式
Table type
- 2 PD1,2 : ペDESTAL式
Pedestal type
- PD : 無
Without

SET UP INSTRUCTIONS
取付説明書

附属品に梱入
Packed in accessories



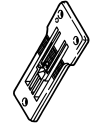
糸立

THREAD STAND

REF.NO.	PART NO.	部品名称	DESCRIPTION	QT.
1	000492-9S0	糸立 (組) (6本立)	THREAD STAND ASSY. (6-SPOOLS)	1
2	000514-9S0	糸立 (組)	THREAD STAND SET	1
3	000503-SA0	スタンド棒 (下)	THREAD STAND ROD (LOWER)	1
4	0005090	座金	WASHER	2
5	0048350	六角ナット	NUT	1
6	000515A0	継手	JOINT	1
7	000505-SA0	ブラケット (3本立)	BRACKET	2
8	000380A0	糸立棒	SPOOL PIN	6
9	2012520	バネ座金	SPRING WASHER	6
10	0048030	六角ナット / M4	NUT	6
11	000381-SA0	受皿	SPOOL TRAY	6
12	0005070	ウレタン	CUSHION	6
13	000382-SA0	ユレ止め	SPOOL RETAINING FIN	6
14	0071020	六角ネジ / M6×32	SCREW	2
15	0005120	座金	WASHER	2
16	0040220	平ネジ / M6×10	SCREW	2
17	000502-SA0	スタンド棒 (上)	THREAD STAND ROD (UPPER)	1
18	000504-SA0	ジョイント	JOINT	1
19	0040210	平ネジ / M5×16	SCREW	4
20	0048050	六角ナット / M5	NUT	4
21	000383-SA0	ブラケット	BRACKET	2
22	0040140	平ネジ / M4×25	SCREW	4
23	0048030	六角ナット / M4	NUT	4
24	0003840	糸道棒腕	THREAD GUIDE BAR ROD	1
25	0003840	糸道棒腕	THREAD GUIDE BAR ROD	1
26	000384A0	糸道棒腕	THREAD GUIDE BAR ROD	1
27	0040120	平ネジ / M4×12	SCREW	2
28	0048030	六角ナット / M4	NUT	2
29	000233-SA0	ホルダー	HOLDER	2
30	0040120	平ネジ / M4×12	SCREW	4
31	0048030	六角ナット / M4	NUT	4
32	0002930	糸道棒 (6本立)	THREAD GUIDE BAR (6-SPOOLS)	2
33	2405340	キャップ	ROD CAP	2
34	000502ASA0	スタンド棒 (上)	THREAD STAND UPPER ROD	1
35	000527-SA0	ブラケット (3本立)	BRACKET	2
36	0005060	糸道	THREAD GUIDE	6
37	0040210	止ネジ / M5×12	SCREW	2
38	0048050	六角ナット / M5	NUT	2
39	0003860	キャップ	ROD CAP	1
40	9A20340	糸立組立説明書	INSTRUCTION	1

FS700 ゲージパーツ表(1)

FS700 GAUGE PARTS LIST(1)



マシン形式 MACHINE TYPE /SPEC.	ゲージ GAUGE	針留 NEEDLE HOLDER	針板 NEEDLE PLATE	針板爪 NEEDLE PLATE FINGER	主送り歯 MAIN FEED DOG	差動送り歯 DIFF.FEED DOG	押エ PRESSER FOOT	ルーバー LOOPER	ルーバー補助器 LOOPER GUARD	針受(後) NEEDLE GUARD (REAR)	布案内 FABRIC GUARD
FS701-G0	452	2L000404520	236001A520	2361010	236200B180	2362010	3Q000904520	2365000	2366000	2366050	-
	460	2L000404600	236001A600	236101B0			3Q000904600				
FS701-G1	452	2L000404520	236001A520	2361010	236200B180	2362010	3Q001004520	2365000	2366000	2366050	-
	460	2L000404600	236001A600	236101B0			3Q001004600				
FS703-G3	452	2L000404520	236001A520	2361010	236200B180	2362010	3Q001104520	2365000	2366000	2366050	6K002000000
	460	2L000404600	236001A600	236101B0			3Q001104600				
FS703-G4	452	2L000404520	236001A520	2361010	236200B180	2362010	3Q001204520	2365000	2366000	2366050	6K002000000
	460	2L000404600	236001A600	236101B0			3Q001204600				
FS703A-G4	452	2L000404520	2Q000104520	2361010	3B000101800	3G000101800	3Q001304520	2365000	2366000	2366050	6K002100000
	460	2L000404600	2Q000104600	236101B0			3Q001304600				



マシン形式 MACHINE TYPE /SPEC.	ゲージ GAUGE	針 NEEDLE	押エシューズ (右) PRESSER FOOT SHOE(R)	押エシューズ (左) PRESSER FOOT SHOE(L)
FS701-G0	452	UY118GAS #65	1K3004A0000	1K3003A0000
	460			
FS701-G1	452	UY118GAS #65	1K3004A0000	1K3003A0000
	460			
FS703-G3	452	UY118GAS #65	1K3012A0000	1K3011A0000
	460			
FS703-G4	452	UY118GAS #65	1K3016A0000	1K3015A0000
	460			
FS703A-G4	452	UY118GAS #65	1K3019A0000	1K3015A0000
	460			

FS700 ゲージパーツ表(2)

FS700 GAUGE PARTS LIST(2)



マシン形式 MACHINE TYPE /SPEC.	ゲージ GAUGE	針留 NEEDLE HOLDER	針板 NEEDLE PLATE	針板爪 NEEDLE PLATE FINGER	主送り歯 MAIN FEED DOG	差動送り歯 DIFF FEED DOG	押エ PRESSER FOOT	ルーバー LOOPER	ルーバー補助器 LOOPER GUARD	針受(後) NEEDLE GUARD (REAR)	布案内 FABRIC GUARD
FS703B-G4	452	2L000404520	2Q000204520	2361010	3B000201800	3G000201800	3Q001404520	2365000	2366000	2366050	6K002100000
	460	2L000404600	2Q000204600	236101B0			3Q001404600				
FS713-G0	452	2L000404520	236049-520	2361114-520	236237-180	236238-180	236347-520	2365000	2366000	2366050	2366380
FS713A-G0	452	2L000404520	236048-520	2361114-520	236235-180	236236-180	236346-520	2365000	2366000	2366050	2366380

マシン形式 MACHINE TYPE /SPEC.	ゲージ GAUGE	針 NEEDLE	押エシューズ (右) PRESSER FOOT SHOE(R)	押エシューズ (左) PRESSER FOOT SHOE(L)
FS703B-G4	452	UY118GAS #65	1K3021A0000	1K3015A0000
	460			
FS713-G0	452	UY118GAS #65	2366450	2366440
FS713A-G0	452	UY118GAS #65	2366410	2366400

ペガサスミシン製造株式会社

本社 〒553-0002 大阪市福島区鷺洲 5-7-2 TEL (06)6458-4739
FAX (06)6454-8785

PEGASUS SEWING MACHINE MFG. CO., LTD.
5-7-2, Sagisu, Fukushima-ku, Osaka 553-0002, Japan. Phone :(06)6458-4739
Telefax:(06)6454-8785

Cat. No. 9B600700000 June 2002

©1999 PEGASUS SEWING MACHINE MFG. CO., LTD.

このパーツカタログに記載されている内容は、改良のため予告なく変更することがあります。

The description in this PARTS CATALOG is subject to change without prior notice for improvement.