

MHGG-101

丸物裾伏せ・平物袖口伏せユニット

Multi sewing unit for hemming

Parts Catalog



PEGASUS®

パーツカタログの見方

- このパーツカタログは、2001年09月製造中のMHG-101シリーズのミシンを次の要領で編集しています。
- 2～21頁には部品を機構別に収録し、左頁が部品の分解図、右頁がパーツリストになっています。また、部品分解図に付されている番号は、パーツリストのREF. NO. (参照番号) を示しています。
- 巻末には部品番号インデックスを記載し、部品番号だけで、その図解・名称などが容易に引き出せます。
- 部品を御注文いただく時は、部品番号を明示してください。なお、このパーツカタログの記載事項は改良により、予告なく変更されることがありますので、あらかじめご了承ください。

INTRODUCTION

- This parts catalog covers the MHG-101 series machine manufactured in September, 2001.
- The components of the MHG-101 series are arranged according to the mechanism on pages 2-21. The illustrations are on left pages and the part numbers on right pages. The illustrated part and its part number are assigned the same reference number.
- The index of part numbers are listed at the back of this book for quick reference.
- To place an order for any part, please specify the part number. Note that the contents of this book are subject to change for improvement without prior notice.

掲載機種 (Models inserted)

MHG-101 Series

W664-08/MHG-111

W(T)664-08/MHG-131

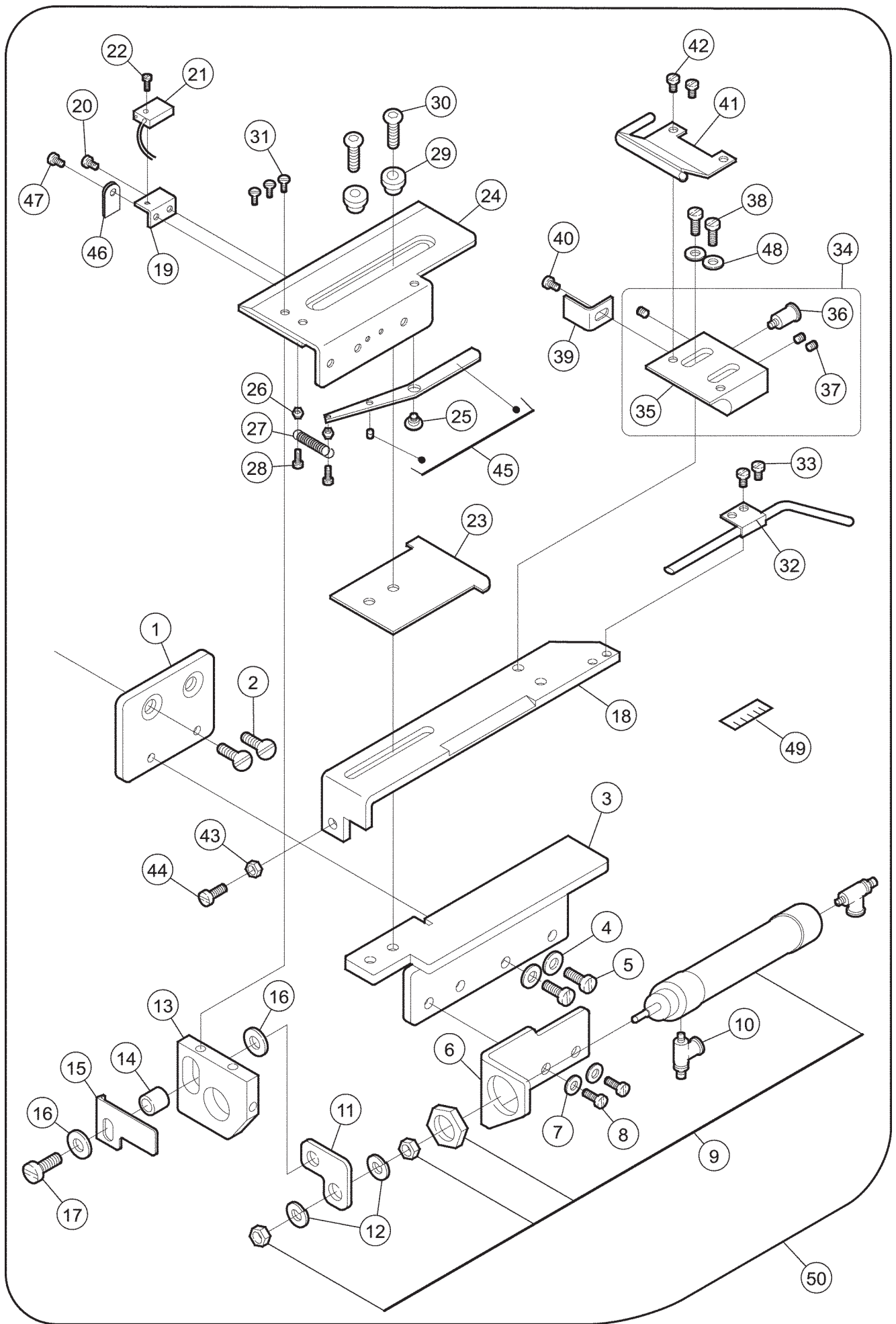
W(T)664-35/MHG-141

目 次

	頁
MHG-111,131 [W(T)664-08]	2 ~ 3
MHG-141 [W(T)664-35](1)	4 ~ 5
MHG-141 [W(T)664-35](2)	6 ~ 7
平物用部品 (オプション)	8 ~ 9
オプション部品	10 ~ 11
配線・配管 (1)	12 ~ 13
配線・配管 (2)	14 ~ 15
配線・配管 (3)	16 ~ 17
配線・配管 (4)	18 ~ 19
テーブル・モータ	20 ~ 21
部品番号インデックス	22

TABLE OF CONTENTS

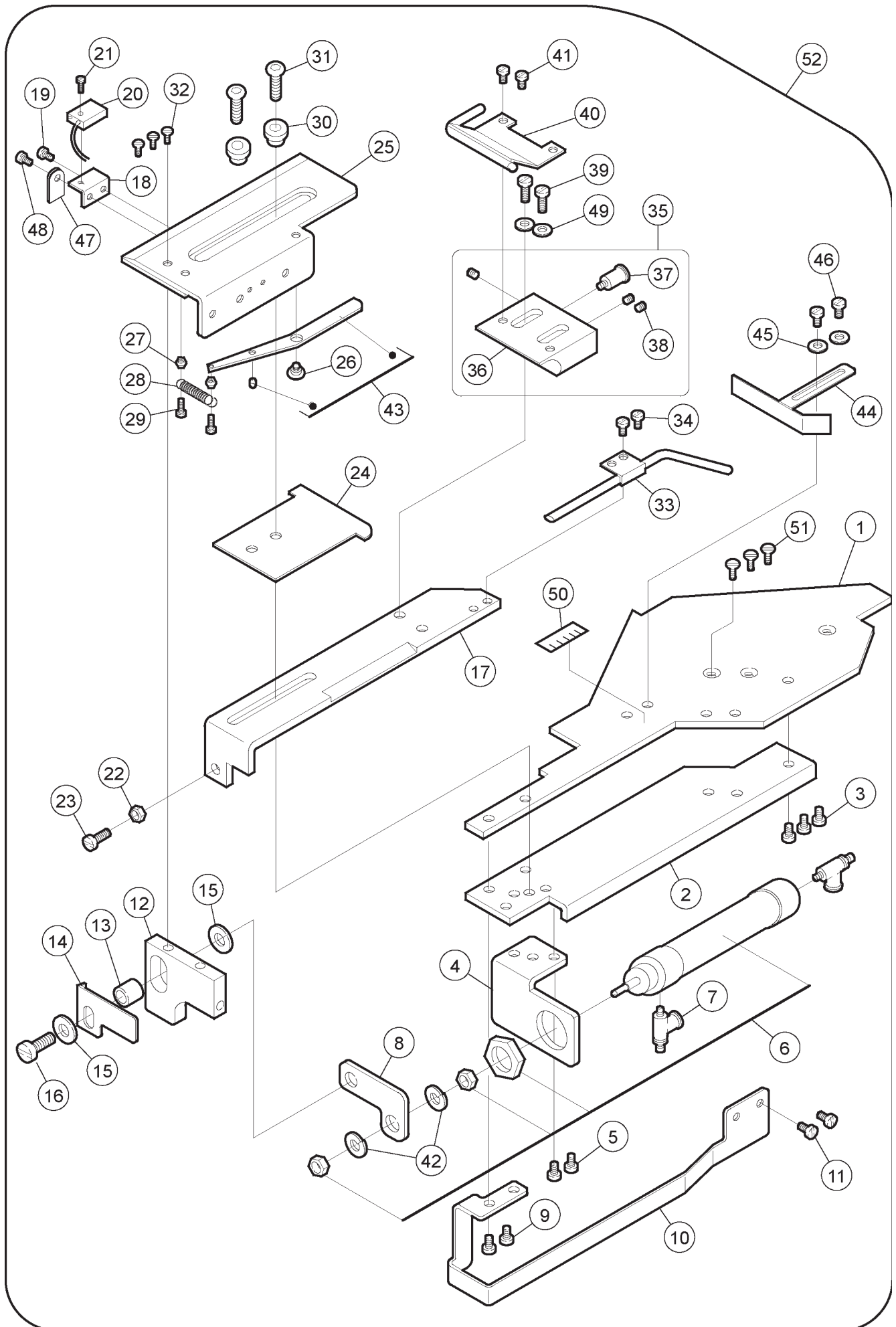
	page
MHG-111,131 [W(T)664-08]	2 ~ 3
MHG-141 [W(T)664-35] (1)	4 ~ 5
MHG-141 [W(T)664-35] (2)	6 ~ 7
OPTIONAL PART FOR FLAT HEMMING	8 ~ 9
OPTIONAL PARTS	10 ~ 11
ELECTRIC & PNEUMATIC FITTINGS (1)	12 ~ 13
ELECTRIC & PNEUMATIC FITTINGS (2)	14 ~ 15
ELECTRIC & PNEUMATIC FITTINGS (3)	16 ~ 17
ELECTRIC & PNEUMATIC FITTINGS (4)	18 ~ 19
TABLE/MOTOR	20 ~ 21
PART NUMBER INDEX	22



MHG-111・131 専用部品 [W(T)664-08]

MHG-111/131 SPECIFIC PARTS[W(T)664-08]

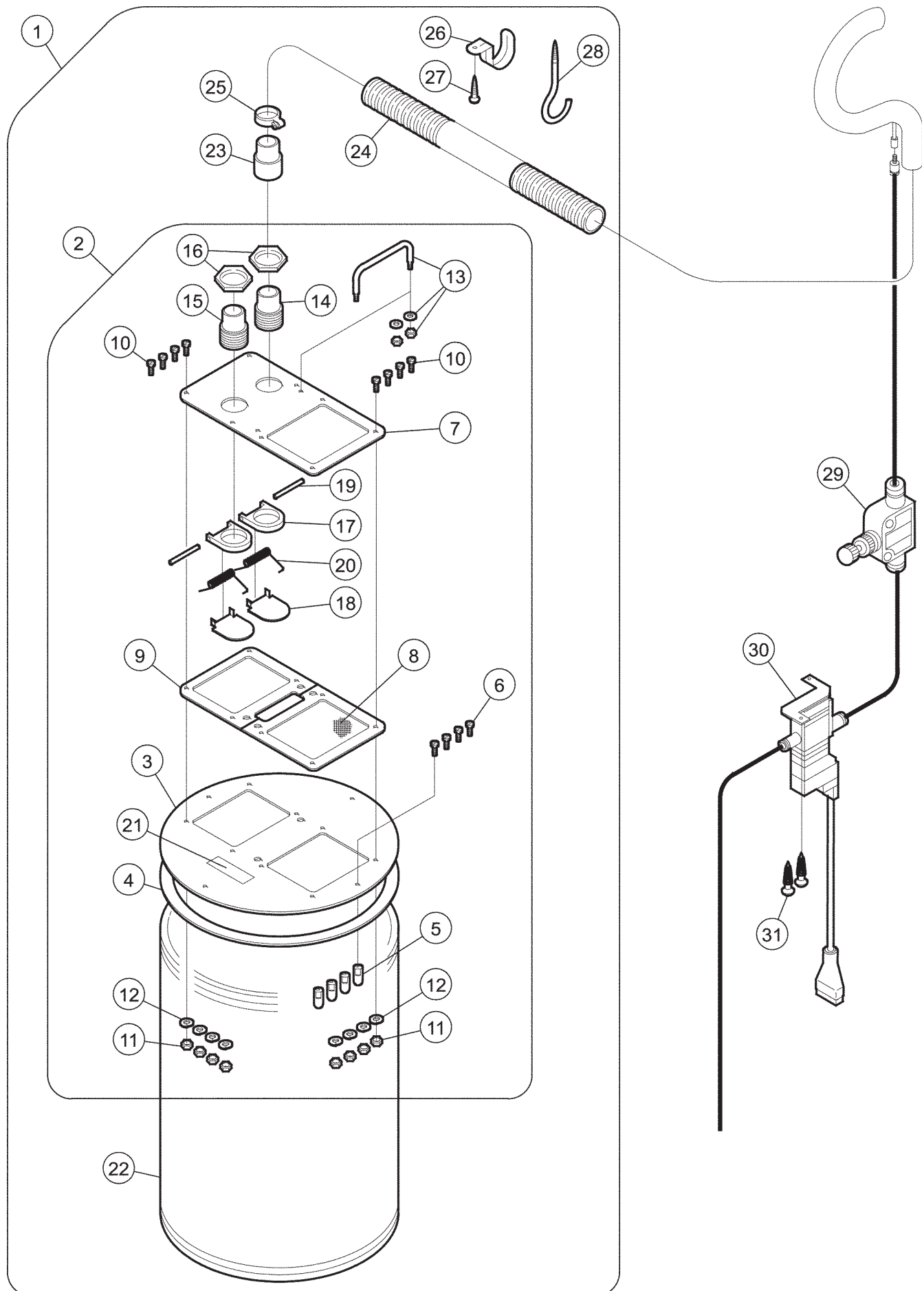
REF. NO.	PARTS NO. 部品番号	名称	DESCRIPTION	QT.
1	352300	ブラケット	BRACKET	1
2	007046	皿ネジ/M5 × 10	SCREW	2
3	352301	ブラケット	BRACKET	1
4	204585	座金/M5	WASHER	2
5	007028-HU	平ネジ/M5 × 10	SCREW	2
6	352302	ブラケット	BRACKET	1
7	303448	座金/M4	WASHER	2
8	007019-HU	平ネジ/M4 × 8	SCREW	2
9	513092	エアシリンダ	AIR CYLINDER	1
10	527006	スピードコントローラ	SPEED CONTROLLER	2
11	352323	ブラケット	BRACKET	1
12	303067	バネ座金/M5	SPRING WASHER	2
13	352304	ブラケット	BRACKET	1
14	352303	スペーサー	SPACER	1
15	352324	ブラケット	BRACKET	1
16	204585	座金/M5	WASHER	2
17	007029-HU	平ネジ/M5 × 12	SCREW	1
18	352305	ブラケット	BRACKET	1
19	380006	ブラケット	BRACKET	1
20	007008	平ネジ/M3 × 4	SCREW	1
21	716047-91	近接センサ	SENSOR	1
22	007371	皿ネジ/M2 × 8	SCREW	1
23	352306	スペーサー /t=1	SPACER	1
	352308	スペーサー /t=2	SPACER	1
	352310	スペーサー /t=3	SPACER	1
24	352325-91	ガイド(組)	GUIDE ASSEMBLY	1
25	007193	段付ネジ	SCREW	1
26	004800	ナット/M3	NUT	2
27	380002	バネ	SPRING	1
28	007011	平ネジ/M3 × 8	SCREW	2
29	352313	スペーサー	SPACER	2
30	004064-HU	六角穴ボタネボルト/M4 × 15	SCREW	2
31	007042-HC	皿ネジ/M3 × 8	SCREW	3
32	352320-91	パイプ(組)	PIPE ASSEMBLY	1
33	007008-HU	平ネジ/M3 × 4	SCREW	2
34	352328-91	ガイド(組)	GUIDE ASSEMBLY	1
35	352315	ガイド(厚物用)	GUIDE	1
36	601107	継手	JOINT	1
37	004514	六角穴止ネジ	SCREW	3
38	007021-HU	平小ネジ/M4 × 12	SCREW	2
39	352316	ガイド	GUIDE	1
40	007008-HU	平ネジ/M3 × 4	SCREW	1
41	352317-91	パイプ(組)	PIPE ASSEMBLY	1
42	007008-HU	平ネジ/M3 × 4	SCREW	2
43	004803	ナット/M4	NUT	1
44	007020-HU	平小ネジ/M4 × 10	SCREW	1
45	380010-91	レバー(組)	LEVER ASSEMBLY	1
46	748005	ナイロンクリップ	CLIP	1
47	007010	平ネジ/M3 × 6	SCREW	1
48	303448	座金	WASHER	2
49	9A3119	目盛シール	SEAL	1
50	380007-91	定規(組)	GUIDE ASSEMBLY	1



MHG-141 専用部品 [W(T)664-35](1)

MHG-141 SPECIFIC PARTS[W(T)664-35](1)

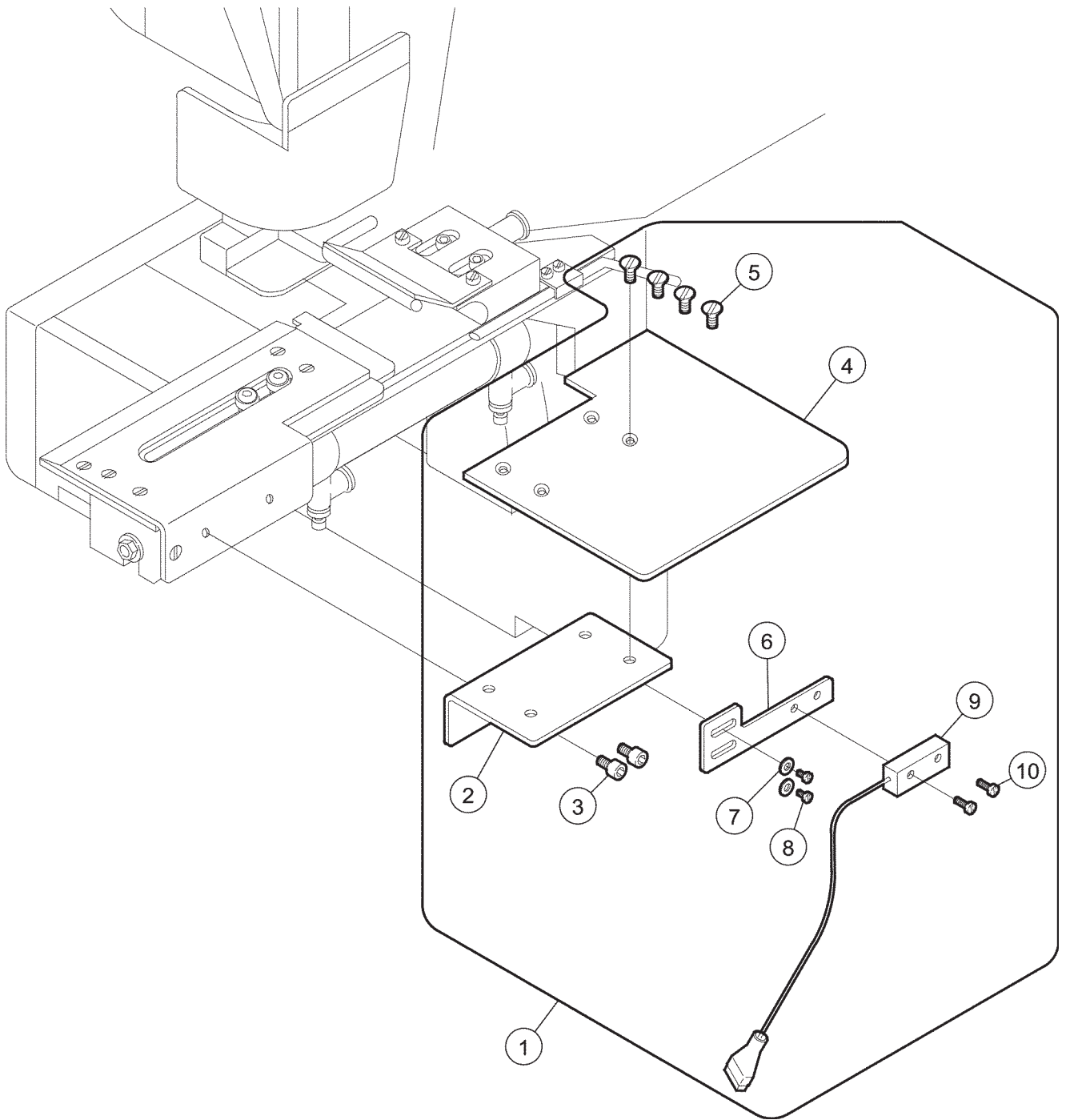
REF. NO.	PARTS NO. 部品番号	名称	DESCRIPTION	QT.
1	352326	補助板	BRACKET	1
2	352330	補助板	BRACKET	1
3	007018	平ネジ/M4 × 6	SCREW	3
4	352336	ブラケット	BRACKET	1
5	007018	平ネジ/M4 × 6	SCREW	2
6	513092	エアシリンダ	AIR CYLINDER	1
7	527006	スピードコントローラ	SPEED CONTROLLER	2
8	352332	ブラケット	BRACKET	1
9	007020	平ネジ/M4 × 10	SCREW	2
10	352337	ブラケット	BRACKET	1
11	007027-HU	平ネジ/M4 × 8	SCREW	2
12	352331	ブラケット	BRACKET	1
13	352303	スペーサー	SPACER	1
14	352324	ブラケット	BRACKET	1
15	204585	座金/M5	WASHER	2
16	007029-HU	平ネジ/M5 × 12	SCREW	1
17	352305	ブラケット	BRACKET	1
18	380006	ブラケット	BRACKET	1
19	007008	平ネジ/M3 × 4	SCREW	1
20	716047-91	近接センサ	SENSOR	1
21	007371	皿ネジ/M2 × 8	SCREW	1
22	004803	ナット/M4	NUT	1
23	007020-HU	平小ネジ/M4 × 10	SCREW	1
24	352306	スペーサー /t=1	SPACER	1
	352308	スペーサー /t=2	SPACER	1
	352310	スペーサー /t=3	SPACER	1
25	352325-91	ガイド(組)	GUIDE ASSEMBLY	1
26	007193	段付ネジ	SCREW	1
27	004800	ナット/M3	NUT	2
28	380002	バネ	SPRING	1
29	007011	平ネジ/M3 × 8	SCREW	2
30	352313	スペーサー	SPACER	2
31	004064-HU	六角穴ボルト/M4 × 15	SCREW	2
32	007042-HC	皿ネジ/M3 × 8	SCREW	3
33	352320-91	パイプ(組)	PIPE ASSEMBLY	1
34	007008-HU	平ネジ/M3 × 4	SCREW	2
35	352328-91	ガイド(組)	GUIDE ASSEMBLY	1
36	352315	ガイド(厚物用)	GUIDE	1
37	601107	継手	JOINT	1
38	004514	六角穴止ネジ	SCREW	3
39	007021-HU	平小ネジ/M4 × 12	SCREW	2
40	352317-91	パイプ(組)	PIPE ASSEMBLY	1
41	007008-HU	平ネジ/M3 × 4	SCREW	2
42	303067	バネ座金/M5	SPRING WASHER	2
43	380010-91	レバー(組)	LEVER ASSEMBLY	1
44	258013A91	布案内	GUIDE	1
45	303448	座金/M4	WASHER	2
46	007017	平ネジ/M4 × 5	SCREW	2
47	748005	ナイロンクリップ	CLIP	1
48	007010	平ネジ/M3 × 6	SCREW	1
49	303448	座金	WASHER	2
50	9A3119	目盛シール	SEAL	1
51	007043	皿ネジ/M4 × 8	SCREW	3
52	380008-91	定規(組)	GUIDE ASSEMBLY	1



MHG-141 専用部品 [W(T)664-35](2)

MHG-141 SPECIFIC PARTS[W(T)664-35](2)

REF. NO.	PARTS NO. 部品番号	名称	DESCRIPTION	QT.
1	350236-9U	ダストドラム (組)	DUST DRUM ASSEMBLY	1
2	300415-9U	上蓋 (組)	COVER ASSEMBLY	1
3	300390-UA	蓋本体	COVER / BODY	1
4	300392	ガスケット	GASKET	1
5	300391	ガイドピン	GUIDE PIN	4
6	004202	平ネジ/M5 × 16	SCREW	4
7	300416-UA	カバー	COVER	1
8	300407-91	フィルタ	FILTER	1
9	300404	ガスケット	GASKET	1
10	004202	平ネジ/M5 × 16	SCREW	8
11	004805	六角ナット/M5	NUT	8
12	303067	バネ座金	SPRING WASHER	8
13	300409	把手	HANDLE	1
14	300400	継手	CONNECTOR	1
15	300417	継手	CONNECTOR	1
16	300401	ロックナット	NUT	2
17	300418	継手土台	BASE	2
18	300419	逆流弁	VALVE	2
19	300420	ピン	PIN	2
20	300421	ネジリバネ	SPRING	2
21	210525	銘板	NAME PLATE	1
22	300411	ファイバードラム	FIBER DRUM	1
23	601024	ホース継手 (大)	CONNECTOR (LARGE)	1
24	600142	ホース	HOSE	1
25	608000	ホースバンド	CORD BAND	1
26	302218	パイプサドル	SADDLE	1
27	004905	木ネジ (平) /5.1	SCREW	1
28	300412	掛金具	LATCH	1
29	526009	シボリ弁	AIR CONTROLLER	1
30	561062-91	電磁弁 (組)	SOLENOID VALVE	1
31	004927-HU	木ネジ	SCREW	2

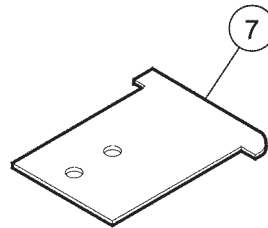
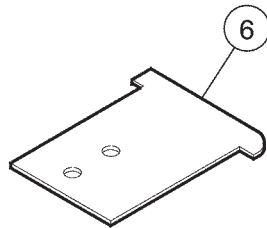
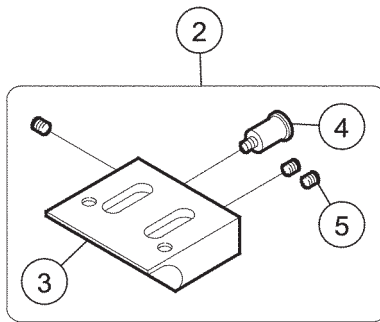


平物用部品（オプション）

OPTIONAL PART FOR FLAT HEMMING

REF. NO.	PARTS NO. 部品番号	名称	DESCRIPTION	QT.
1	380009-91	ブラケット（組）	BRACKET ASSEMBLY	1
2	380000	ブラケット	BRACKET	1
3	004032-HU	六角穴ボルト/M4 × 6	SCREW	2
4	380001	スベリ板	BRACKET	1
5	007040-HC	皿ネジ/M3 × 4	SCREW	4
6	380003	ブラケット	BRACKET	1
7	303550	座金/M3	WASHER	2
8	007008-HU	平小ネジ/M3 × 4	SCREW	2
9	712048A91	生地端センサ	SENSOR	1
10	004101	十字穴バインド小ネジ/M3 × 12	SCREW	2

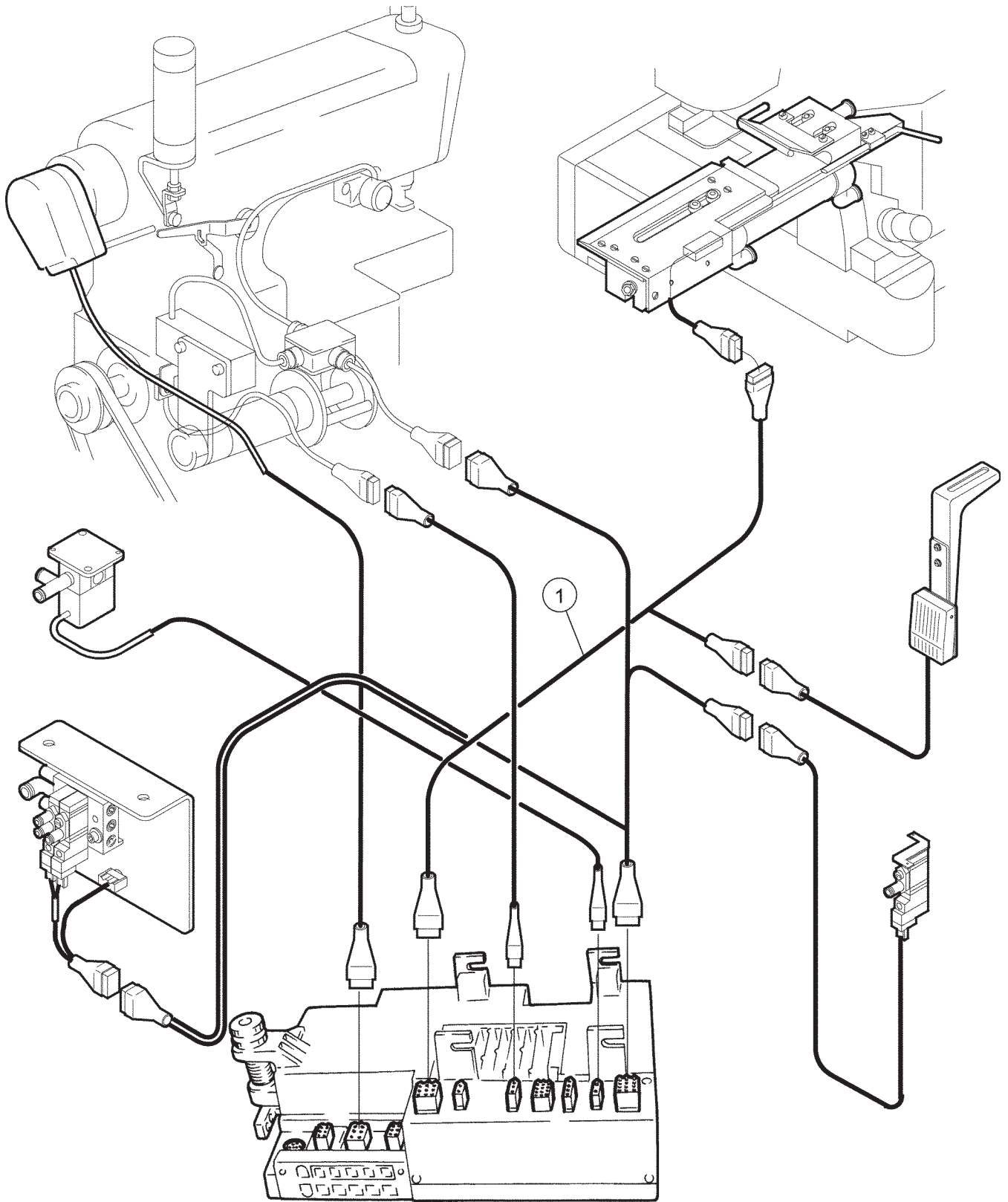
1



オプション

OPTIONAL PARTS

REF. NO.	PARTS NO. 部品番号	名称	DESCRIPTION	QT.
1	352335-91	オプションガイドセット	GUIDE SET	1
2	352327-91	ガイド(組)(薄物用)	GUIDE ASSEMBLY	1
3	352314	ガイド	GUIDE	1
4	601107	継手	JOINT	1
5	004514	六角穴止ネジ/M5 × 5	SCREW	3
6	352307	スペーサー /t=1.5	SPACER	1
7	352309	スペーサー /t=2.5	SPACER	1



配線・配管 (1)

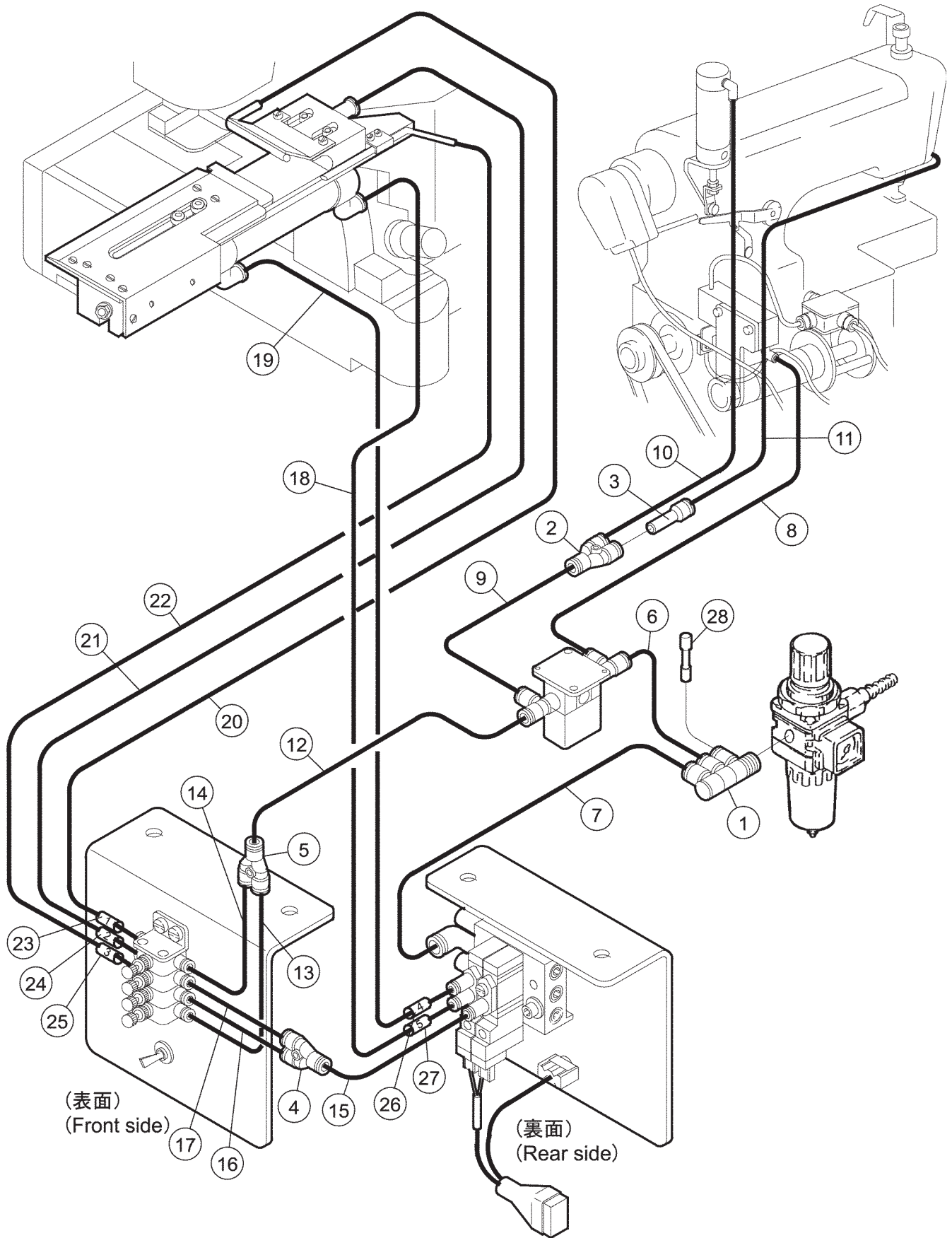
ELECTRIC AND PNEUMATIC FITTINGS(1)

REF. NO.	PARTS NO. 部品番号	名称	DESCRIPTION	QT.
1	742561-91	中継コード	RELAY CORD	1

配線・配管 (2)

ELECTRIC AND PNEUMATIC FITTINGS(2)

REF. NO.	PARTS NO. 部品番号	名称	DESCRIPTION	QT.
1	352362	ブラケット	BRACKET	1
2	004905	木ネジ	SCREW	2
3	352363	ブラケット	BRACKET	1
4	004028-HU	六角穴付ボルト/M3 × 5	SCREW	2
5	526007	シボリ弁	AIR CONTROLLER	4
6	004070-HU	十字穴ナベ小ネジ/M3 × 50	SCREW	2
7	9A3118	表示シール	SEAL	1
8	561052	電磁弁	SOLENOID VALVE	1
9	562098	電磁弁	SOLENOID VALVE	1
10	562097-91	電磁弁 (組)	SOLENOID VALVE ASSEMBLY	1
11	303448	座金/M4	WASHER	2
12	201252A	バネ座金/M4	SPRING WASHER	2
13	007325-HU	六角穴付ボルト/M4 × 25	SCREW	2
14	700003-91	中継コード	RELAY CORD	1
15	748040	クリップ	CLIP	1
16	007018A	平ネジ/M4 × 6	SCREW	1
17	303010	ブラケット (組)	BRACKET ASSEMBLY	1
18	351349-91	ヒザスイッチ	KNEE SWITCH	1
19	351349-91	制御ユニット (組)	SOLENOID VALVE ASSEMBLY	1

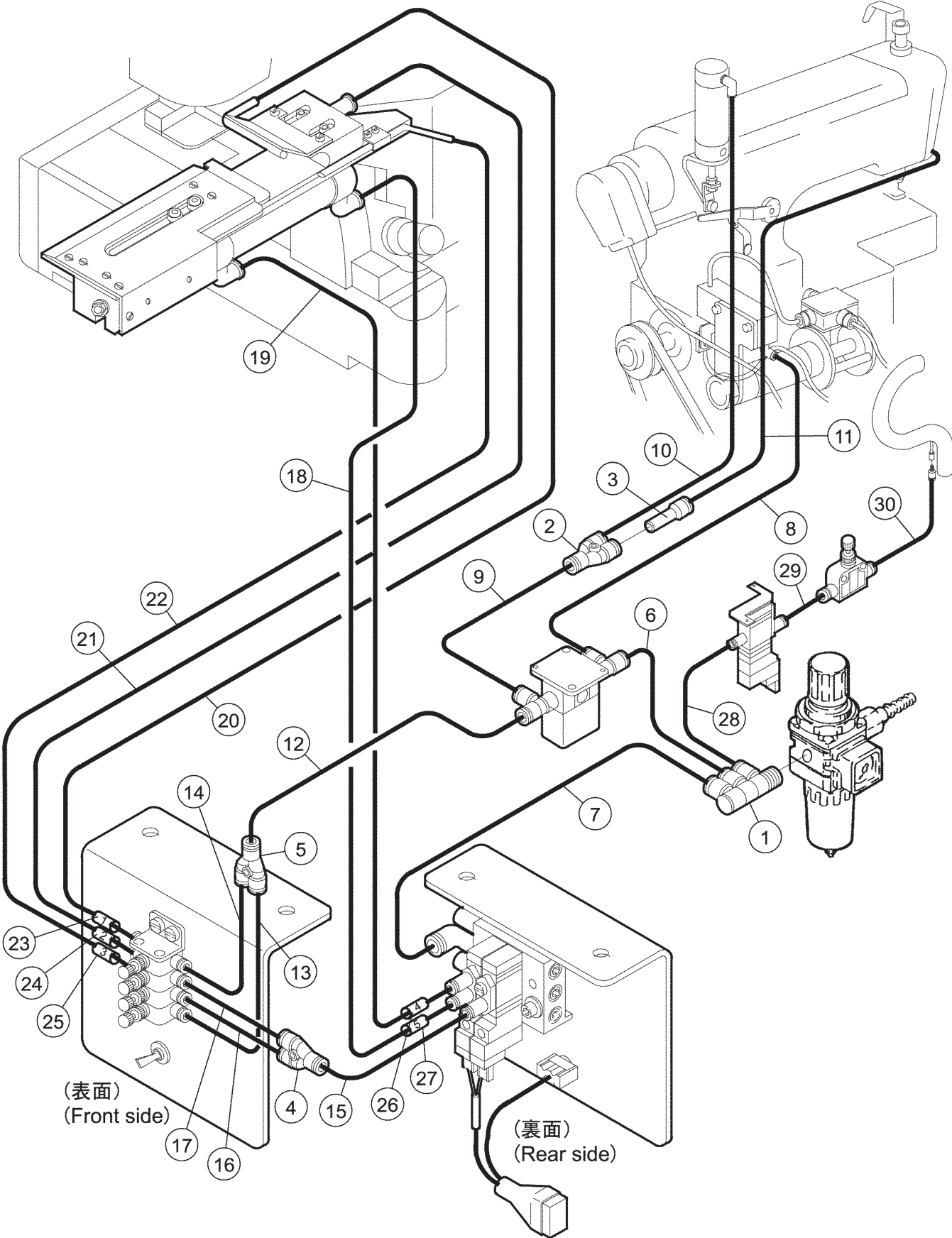


配線・配管 (3)

ELECTRIC AND PNEUMATIC FITTINGS(3)

REF. NO.	PARTS NO. 部品番号	名称	DESCRIPTION	QT.
1	601089	継手	JOINT	1
2	601153	継手	JOINT	1
3	601088	継手	JOINT	1
4	601164	継手	JOINT	1
5	601164	継手	JOINT	1
6	600100A	チューブ	TUBE	1
7	600260	チューブ	TUBE	1
8	600164	チューブ	TUBE	1
9	600086A	チューブ	TUBE	1
10	600101A	チューブ	TUBE	1
11	600160	チューブ	TUBE	1
12	600100A	チューブ	TUBE	1
13	600170	チューブ	TUBE	1
14	600170	チューブ	TUBE	1
15	600086A	チューブ	TUBE	1
16	600194	チューブ	TUBE	1
17	600194	チューブ	TUBE	1
18	600148	チューブ	TUBE	1
19	600148	チューブ	TUBE	1
20	600147	チューブ	TUBE	1
21	600254	チューブ	TUBE	1
22	600259	チューブ	TUBE	1
23	755016	マークチューブ	NUMBERED TUBE	1
24	755017	マークチューブ	NUMBERED TUBE	1
25	755018	マークチューブ	NUMBERED TUBE	1
26	755019	マークチューブ	NUMBERED TUBE	1
27	755020	マークチューブ	NUMBERED TUBE	1
28	601072	プラグ	PLUG	1

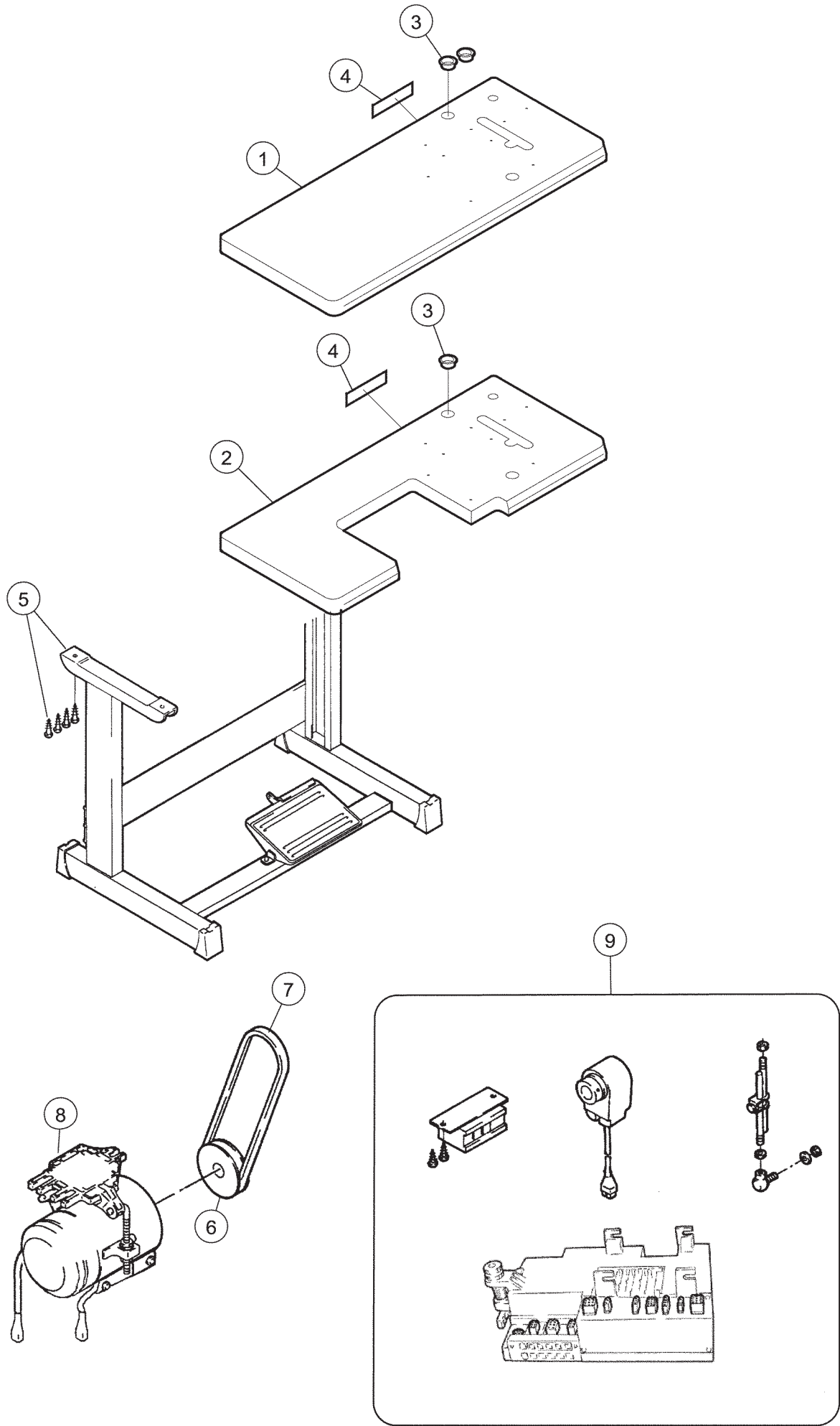
MHG-141



配線・配管 (4)

ELECTRIC AND PNEUMATIC FITTINGS(4)

REF. NO.	PARTS NO. 部品番号	名称	DESCRIPTION	QT.
1	601089	継手	JOINT	1
2	601153	継手	JOINT	1
3	601088	継手	JOINT	1
4	601164	継手	JOINT	1
5	601164	継手	JOINT	1
6	600100A	チューブ	TUBE	1
7	600260	チューブ	TUBE	1
8	600164	チューブ	TUBE	1
9	600086A	チューブ	TUBE	1
10	600101A	チューブ	TUBE	1
11	600160	チューブ	TUBE	1
12	600100A	チューブ	TUBE	1
13	600170	チューブ	TUBE	1
14	600170	チューブ	TUBE	1
15	600086A	チューブ	TUBE	1
16	600194	チューブ	TUBE	1
17	600194	チューブ	TUBE	1
18	600148	チューブ	TUBE	1
19	600148	チューブ	TUBE	1
20	600147	チューブ	TUBE	1
21	600254	チューブ	TUBE	1
22	600259	チューブ	TUBE	1
23	755016	マークチューブ	NUMBERED TUBE	1
24	755017	マークチューブ	NUMBERED TUBE	1
25	755018	マークチューブ	NUMBERED TUBE	1
26	755019	マークチューブ	NUMBERED TUBE	1
27	755020	マークチューブ	NUMBERED TUBE	1
28	600261	チューブ	TUBE	1
29	600008A	チューブ	TUBE	1
30	600086A	チューブ	TUBE	1



テーブル・モータ

TABLE & MOTOR

REF. NO.	PARTS NO. 部品番号	名称	DESCRIPTION	QT.
1	380004	テーブル (MHG-111/131 用)	TABLE (MHG-111/131)	1
2	380005	テーブル (MHG-141 用)	TABLE (MHG-141)	1
3	747011	ブッシュ (MHG-111/131)	BUSHING(MHG-111/131)	2
		ブッシュ (MHG-141)	BUSHING(MHG-141)	1
4	302047	銘板	SEAL	1
5	304135	金脚 (組) T型	TABLE LEGS ASSEMBLY (T TYPE)	1
6	000516	モータプーリ	MOTOR PULLEY	1
7	000555	Vベルト	V BELT	1
8	802140A	モータ (100V-120V)	MOTOR (100-120V)	1
	802141A	モータ (200V-240V)	MOTOR (200-240V)	
9	802316-91	制御盤 (組) (単相 100-120V)	CONTROL BOX (100-120V 1PHASE)	1
	802317-91	制御盤 (組) (単/三相 200-240V)	CONTROL BOX (200-240V 1/3-PHASE)	
	802319-91	制御盤 (組) (単相 220-240V)	CONTROL BOX (220-240V 1PHASE)	

* 制御盤 (組) 802319-91 は、CE規格に適合。ヨーロッパ、アルゼンチン向け。

* The control box (802319-91) compiles with CE regulations for shipment to Europe and Argentina.

インデックス

INDEX

PARTS NO.	PAGE	REF.NO.	PARTS NO.	PAGE	REF.NO.	PARTS NO.	PAGE	REF.NO.	PARTS NO.	PAGE	REF.NO.
000516	21	6	303448	15	11	600148	19	18			
000555	21	7	303550	9	7	600148	19	19			
004028-HU	15	4	304135	21	5	600160	17	11			
004032-HU	9	3	350236-9U	7	1	600160	19	11			
004064-HU	3	30	351349-91	15	18	600164	17	8			
004064-HU	5	31	351349-91	15	19	600164	19	8			
004070-HU	15	6	352300	3	1	600170	17	13			
004101	9	10	352301	3	3	600170	17	14			
004202	7	6	352302	3	6	600170	19	13			
004202	7	10	352303	3	14	600170	19	14			
004514	3	37	352303	5	13	600194	17	16			
004514	5	38	352304	3	13	600194	17	17			
004514	11	5	352305	3	18	600194	19	16			
004800	3	26	352305	5	17	600194	19	17			
004800	5	27	352306	3	23	600254	17	21			
004803	3	43	352306	5	24	600254	19	21			
004803	5	22	352307	11	6	600259	17	22			
004805	7	11	352308	3	23	600259	19	22			
004905	7	27	352308	5	24	600260	17	7			
004905	15	2	352309	11	7	600260	19	7			
004927-HU	7	31	352310	3	23	600261	19	28			
007008	3	20	352310	5	24	601024	7	23			
007008	5	19	352313	3	29	601072	17	28			
007008-HU	3	33	352313	5	30	601088	17	3			
007008-HU	3	40	352314	11	3	601088	19	3			
007008-HU	3	42	352315	3	35	601089	17	1			
007008-HU	5	34	352315	5	36	601089	19	1			
007008-HU	5	41	352316	3	39	601107	3	36			
007008-HU	9	8	352317-91	3	41	601107	5	37			
007010	3	47	352317-91	5	40	601107	11	4			
007010	5	48	352320-91	3	32	601153	17	2			
007011	3	28	352320-91	5	33	601153	19	2			
007011	5	29	352323	3	11	601164	17	4			
007017	5	46	352324	3	15	601164	17	5			
007018	5	3	352324	5	14	601164	19	4			
007018	5	5	352325-91	3	24	601164	19	5			
007018A	15	16	352325-91	5	25	608000	7	25			
007019-HU	3	8	352326	5	1	700003-91	15	14			
007020	5	9	352327-91	11	2	712048A91	9	9			
007020-HU	3	44	352328-91	3	34	716047-91	3	21			
007020-HU	5	23	352328-91	5	35	716047-91	5	20			
007021-HU	3	38	352330	5	2	742561-91	13	1			
007021-HU	5	39	352331	5	12	747011	21	3			
007027-HU	5	11	352332	5	8	748005	3	46			
007028-HU	3	5	352335-91	11	1	748005	5	47			
007029-HU	3	17	352336	5	4	748040	15	15			
007029-HU	5	16	352337	5	10	755016	17	23			
007040-HC	9	5	352362	15	1	755016	19	23			
007042-HC	3	31	352363	15	3	755017	17	24			
007042-HC	5	32	380000	9	2	755017	19	24			
007043	5	51	380001	9	4	755018	17	25			
007046	3	2	380002	3	27	755018	19	25			
007193	3	25	380002	5	28	755019	17	26			
007193	5	26	380003	9	6	755019	19	26			
007325-HU	15	13	380004	21	1	755020	17	27			
007371	3	22	380005	21	2	755020	19	27			
007371	5	21	380006	3	19	802140A	21	8			
201252A	15	12	380006	5	18	802141A	21	8			
204585	3	4	380007-91	3	50	802316-91	21	9			
204585	3	16	380008-91	5	52	802317-91	21	9			
204585	5	15	380009-91	9	1	802319-91	21	9			
210525	7	21	380010-91	3	45	9A3118	15	7			
258013A91	5	44	380010-91	5	43	9A3119	3	49			
300390-UA	7	3	513092	3	9	9A3119	5	50			
300391	7	5	513092	5	6						
300392	7	4	526007	15	5						
300400	7	14	526009	7	29						
300401	7	16	527006	3	10						
300404	7	9	527006	5	7						
300407-91	7	8	561052	15	8						
300409	7	13	561062-91	7	30						
300411	7	22	562097-91	15	10						
300412	7	28	562098	15	9						
300415-9U	7	2	60008A	19	29						
300416-UA	7	7	600086A	17	9						
300417	7	15	600086A	17	15						
300418	7	17	600086A	19	9						
300419	7	18	600086A	19	15						
300420	7	19	600086A	19	30						
300421	7	20	600100A	17	6						
302047	21	4	600100A	17	12						
302218	7	26	600100A	19	6						
303010	15	17	600100A	19	12						
303067	3	12	600101A	17	10						
303067	5	42	600101A	19	10						
303067	7	12	600142	7	24						
303448	3	7	600147	17	20						
303448	3	48	600147	19	20						
303448	5	45	600148	17	18						
303448	5	49	600148	17	19						

ペガサスミシン製造株式会社

本社 〒 553-0002 大阪市福島区鷺洲 5-7-2 TEL (06)6458-4739
FAX (06)6454-8785

PEGASUS SEWING MACHINE MFG. CO., LTD.

5-7-2, Sagisu, Fukushima-ku, Osaka 553-0002, Japan. Phone : (06)6458-4739
Telefax : (06)6458-8785

Cat. No. 9793 ©September 2001 Printed in Japan

このパーツカタログに記載されている内容は、改良のため予告なく変更することがあります。
The description in this PARTS CATALOG is subject to change without prior notice.