

UT

UT Thread Trimmer for W1600 Series
W1600 用糸切り装置

Parts Catalog



PEGASUS®

パーツカタログの見方

- このパーツカタログは、2006年11月製造中の UT 装置の構成部品を次の要領で編集しています。
- 4～19 頁には部品を機構別に収録し、左頁が部品の分解図、右頁がパーツリストになっています。また、部品分解図に付されている番号は、パーツリストの REF.NO. (参照番号) を示しています。
- 巻末には部品番号インデックスを記載し、部品番号だけで、その図解・名称などが容易に引き出せます。
- 部品を御注文いただく時は、部品番号を明示してください。なお、このパーツカタログの記載事項は改良により、予告なく変更されることがありますので、あらかじめご了承ください。

INTRODUCTION

- This parts catalog covers the UT device which are manufactured in November, 2006.
- The components are shown on pages 4 - 19. The illustrations are on left pages and the part numbers on right pages. The illustrated part and its part number are assigned the same reference number.
- The index of part numbers are listed at the back of this book for quick reference.
- When placing an order for any part, please specify the part number. Note that the contents of this book are subject to change for improvement without prior notice.

掲載機種 (Models inserted)

UT/W1600 Series

UT1E,1L

UT2L

UT3J,3M

UT4M

目 次

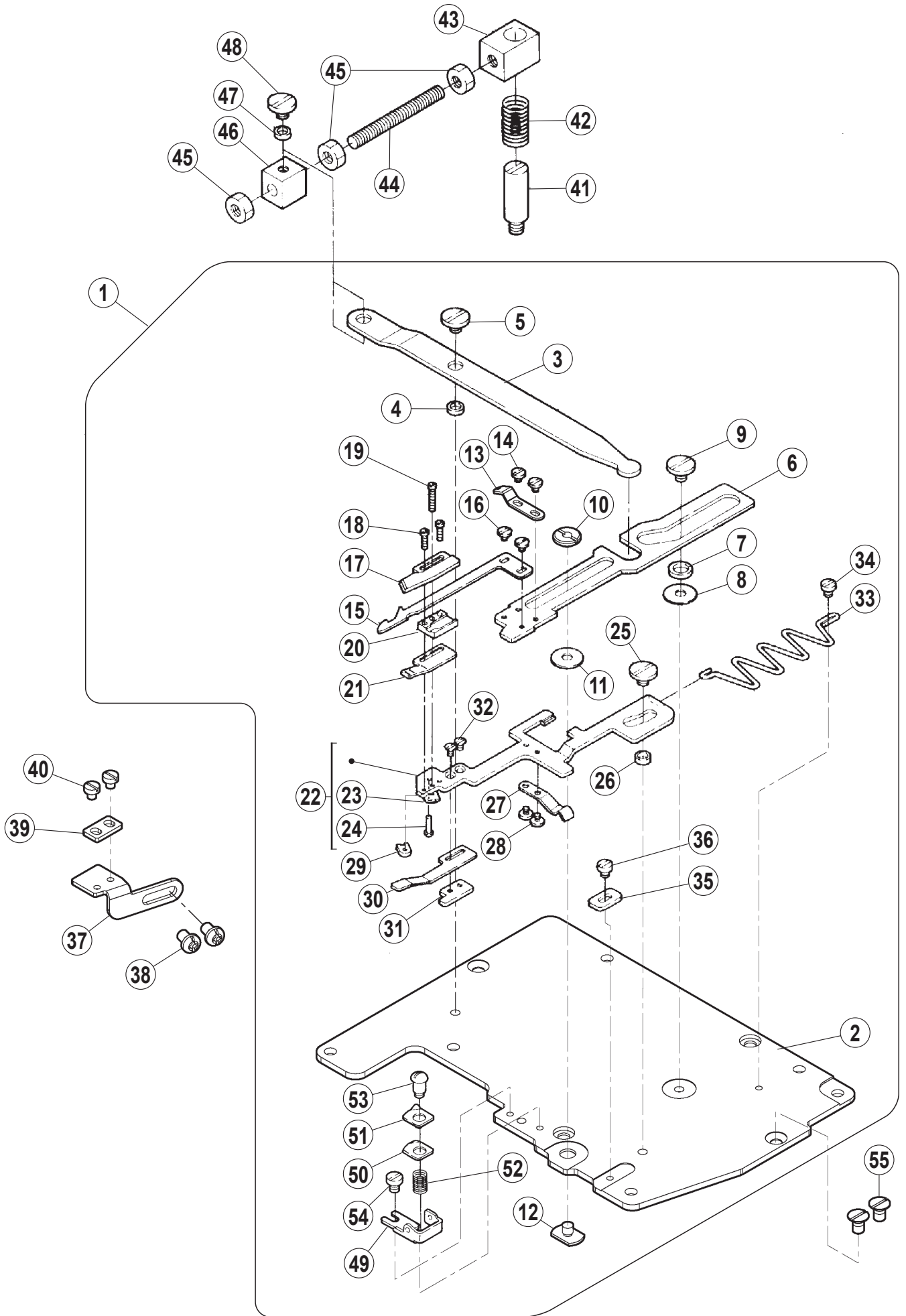
	頁
糸切り機構 (1)	4-5
糸切り機構 (2)(電気式)	6-7
糸切り機構 (3)(エア式)	8-9
上糸払い機構 (電気式・エア式)	10-11
上飾り糸切り機構 (エア式)	12-13
上飾り糸切り機構 (電気式)	14-15
押え上げ機構 (電気式・エア式) UT 付属品	16-17
糸緩め機構	18-19
UT 付属品 (1)	20-21
UT 付属品 (2)	22-23

TABLE OF CONTENTS

	page
THREAD TRIM MECHANISM(1)	4-5
THREAD TRIM MECHANISM(2)(ELECTRIC TYPE)	6-7
THREAD TRIM MECHANISM(3)(PNEUMATIC TYPE)	8-9
THREAD WIPER MECHANISM (ELECTRIC TYPE PNEUMATIC TYPE)	10-11
TOP COVER THREAD TRIM MECHANISM (PNEUMATIC TYPE)	12-13
TOP COVER THREAD TRIM MECHANISM (ELECTRIC TYPE)	14-15
FOOT LIFTER (ELECTRIC TYPE PNEUMATIC TYPE) UT ACCESSORIES	16-17
THREAD RELEASER MECHANISM	18-19
UT ACCESSORIES(1)	20-21
UT ACCESSORIES(2)	22-23

装置適用一覧 Application table of UT / W1600

装置形式 TYPE	下糸切り UNDERBED THREAD TRIMMER	上飾り糸切り TOP COVER THREAD TRIM	上糸払い THREAD WIPER	押え上げ装置 FOOT LIFTER	適用マシン Applicable machines			
					01	03	08	35
UT1E	電気式 ELECTRIC	-	電気式 ELECTRIC	電気式 ELECTRIC	-	-	○	○
UT1L			-		○	○	-	-
UT2L		電気式 ELECTRIC	-		○	○	○	○
UT3J	エア式 PNEUMATIC	-	エア式 PNEUMATIC	エア式 PNEUMATIC	○	-	○	○
UT3M			-		○	○	-	-
UT4M		エア式 PNEUMATIC	エア式 PNEUMATIC		-	○	○	○



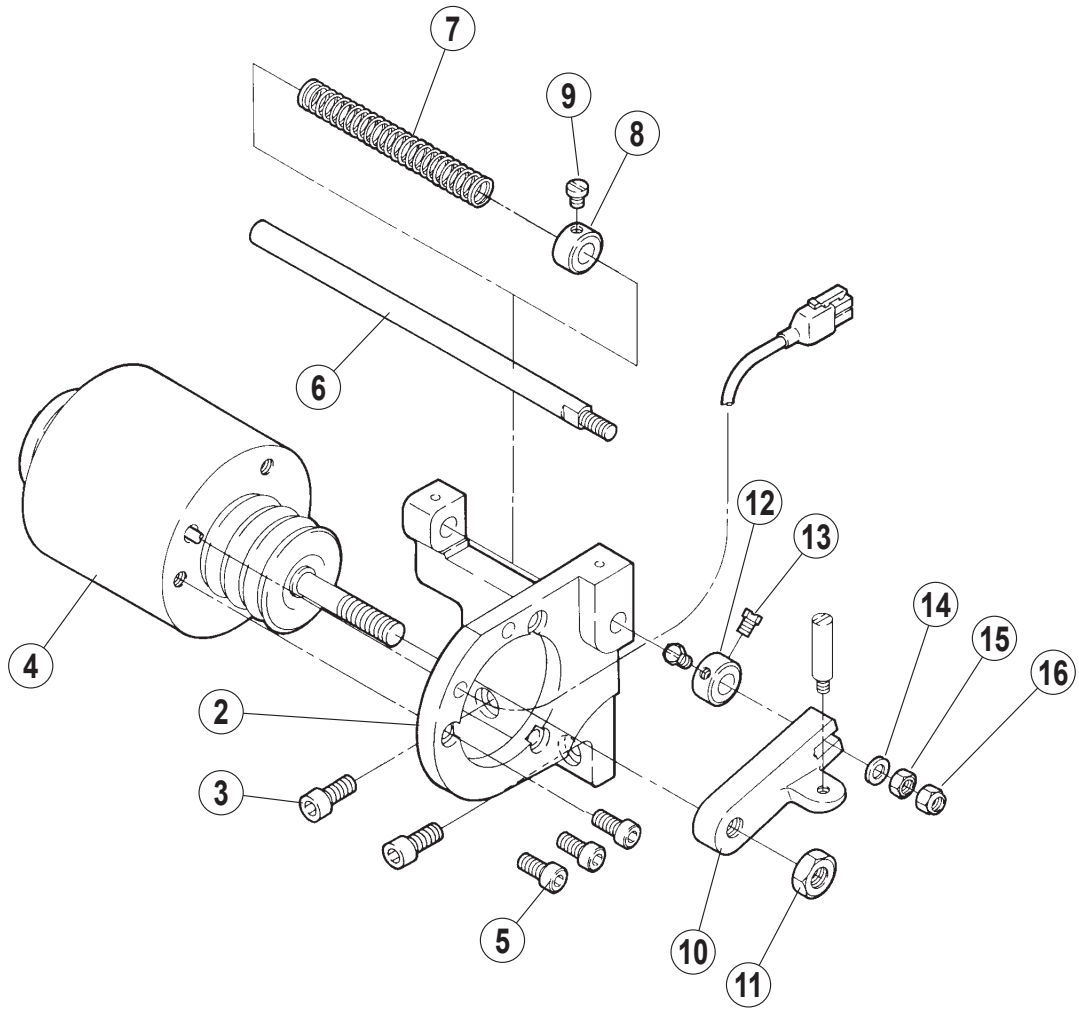
糸切り機構 (1)

THREAD TRIM MECHANISM(1)

REF.NO.	PART NO.	部品名称	DESCRIPTION	QT.
1	5G001509100	メス台 (組)	KNIFE HOLDER ASSY.	1
2	6G0134A0000	上蓋	COVER PLATE	1
3	3502090	レバー	LEVER	1
4	3502230	座金	WASHER	1
5	0071340	平ネジ /M4 × 4	SCREW	1
6	3502100	下メス台	LOWER KNIFE HOLDER	1
7	3502220	座金	WASHER	1
8	2402540	座金	WASHER	1
9	0071340	平ネジ /M4 × 4	SCREW	1
10	1D0005A0000	丸ナット	NUT	1
11	2402540	座金	WASHER	1
12	1B0005A0000	平小ネジ	SCREW	1
13	3502240	糸道	THREAD GUIDE	1
14	0071350	平ネジ /M2 × 2.3	SCREW	2
15	3502200	下メス	LOWER KNIFE	1
16	0071350	平ネジ /M2 × 2.3	SCREW	2
17	3502180	上メス	UPPER KNIFE	1
18	0073680	平ネジ /M1.6 × 6	SCREW	2
19	0071370	平ネジ /M1.6 × 10	SCREW	1
20	3502170	案内 / 下メス	LOWER KNIFE GUIDE	1
21	3502150	板バネ	FLAT SPRING	1
22	350211-910	メス台案内 (組)	KNIFE HOLDER GUIDE ASSY.	1
23	3502130	ブラケット	BRACKET	1
24	2402560	丸リベット /1.6	RIVET	1
25	0071340	平ネジ /M4 × 4	SCREW	1
26	3502230	座金	WASHER	1
27	3502210	板バネ	FLAT SPRING	1
28	0071350	平ネジ /M2 × 2.3	SCREW	2
29	3502140	スペーサー	SPACER	1
30	3502160	板バネ	FLAT SPRING	1
31	3502190	ブラケット	BRACKET	1
32	0070710	皿ネジ /M2 × 3	SCREW	2
33	3502280	線細工バネ	SPRING	1
34	0070070	平ネジ /M3 × 3	SCREW	1
35	3502270	座金	WASHER	1
36	0072180	平ネジ /M3 × 3.4	SCREW	1
37	6A024900000	ブラケット	BRACKET	1
38	007018A0	十字穴ナベ小ネジ /M4 × 6	SCREW	2
39	6A008900000	ブラケット	BRACKET	1
40	0070070	平小ネジ /M3 × 3	SCREW	2
41	3502000	ピン付ネジ /M5	SCREW	1
42	2402550	圧縮バネ	SPRING	1
43	3502010	ブラケット	BRACKET	1
44	0047580	長ネジボルト /M5 × 45	BOLT	1
45	0048050	六角ナット /M5	NUT	3
46	3502020	ブラケット	BRACKET	1
47	3502230	座金	WASHER	1
48	0071340	平ネジ /M4 × 4	SCREW	1
49	2535860	糸道	THREAD GUIDE	1
50	253588A0	小調子皿	TENSION DISC	1
51	2535880	小調子皿	TENSION DISC	1
52	2402420	圧縮バネ	SPRING	1
53	0071330	段付ネジ /M3	SCREW	1
54	0070070	平ネジ /M3 × 3	SCREW	1
55	0070770	皿小ネジ /M4 × 7	SCREW	2

1

UT1E,1L
UT2L



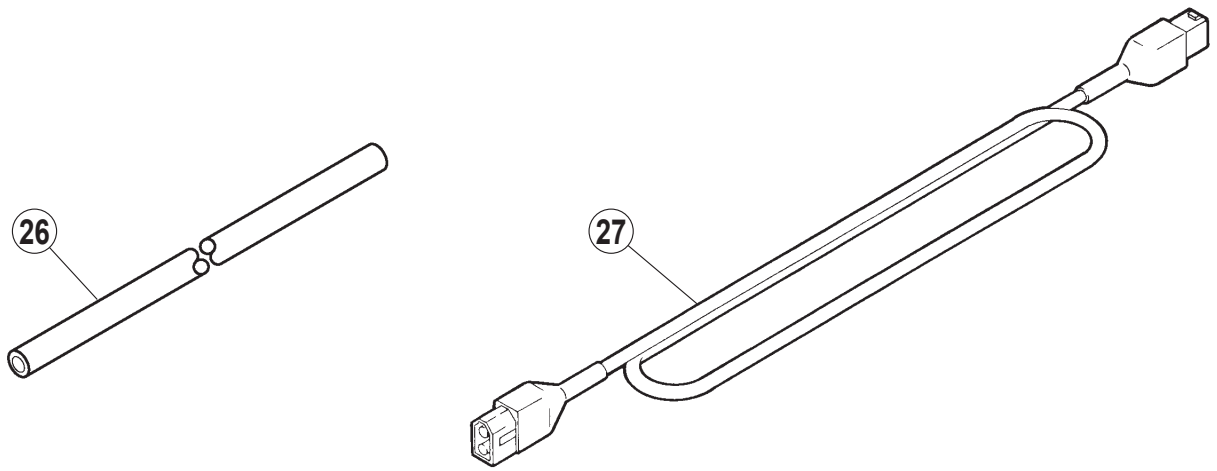
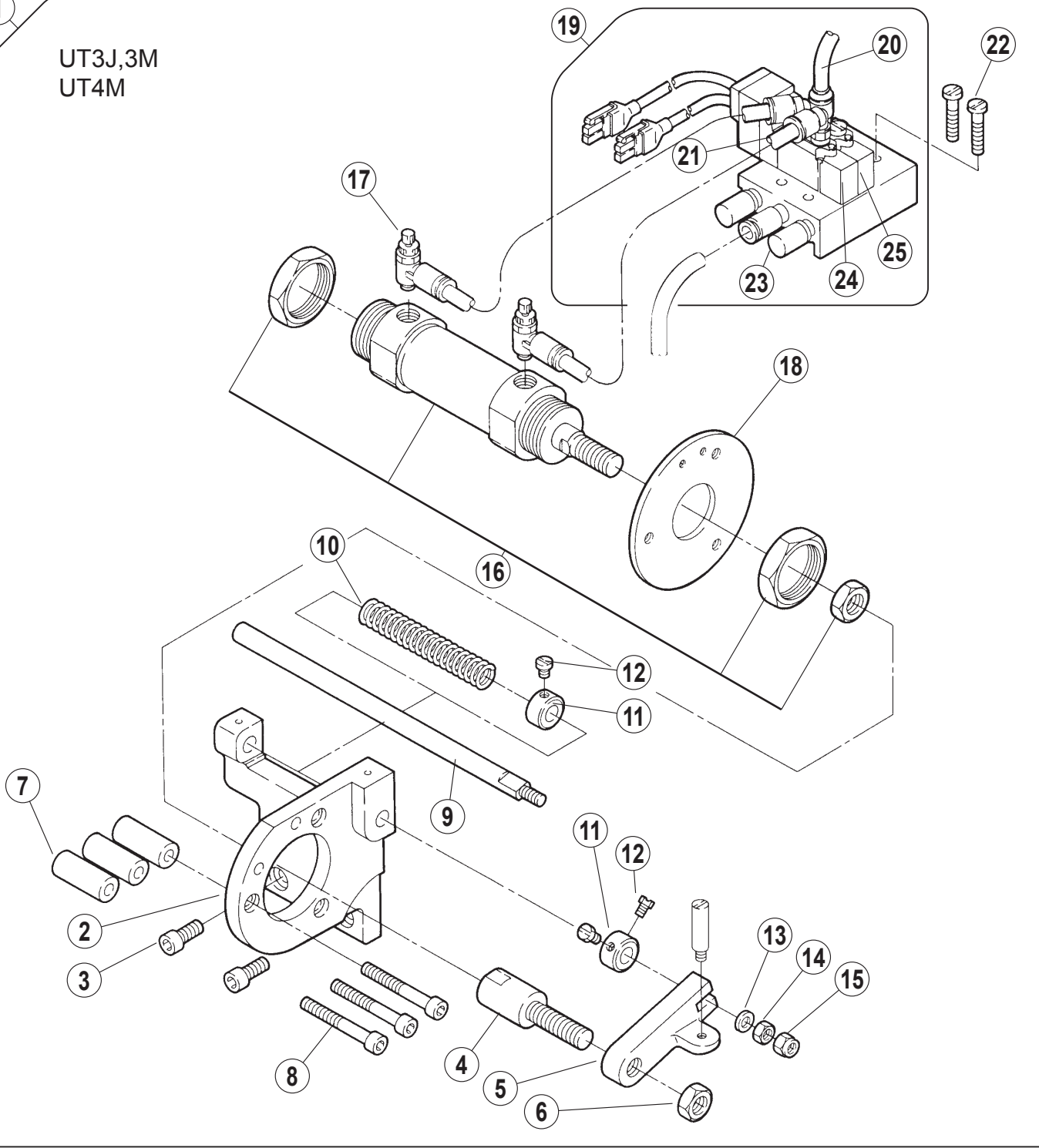
糸切り機構 (2)
(電気式)

THREAD TRIM MECHANISM(2)
(ELECTRIC TYPE)

REF.NO.	PART NO.	部品名称	DESCRIPTION	QT.
1	811082-910	ソレノイド (組)	SOLENOID ASSY.	1
2	350197ARA1	ブラケット	BRACKET	1
3	0045150	六角穴ボルト /M6 × 14	BOLT	2
4	811080-910	ソレノイド	SOLENOID	1
5	0045310	六角穴ボルト /M5 × 12	BOLT	3
6	3500110	軸	SHAFT	1
7	2401300	圧縮バネ	SPRING	1
8	2016650	カラー	COLLAR	1
9	0050840	六角ネジ /C5 × 5.5	SCREW	1
10	3501990	クランク	CRANK	1
11	0048080	六角ナット /M8	NUT	1
12	2016650	カラー	COLLAR	1
13	0050840	六角ネジ /C5 × 5.5	SCREW	2
14	2400620	座金	WASHER	1
15	0048200	六角ナット /M5	NUT	1
16	0070880	Uナット /M5	NUT	1

1

UT3J,3M
UT4M



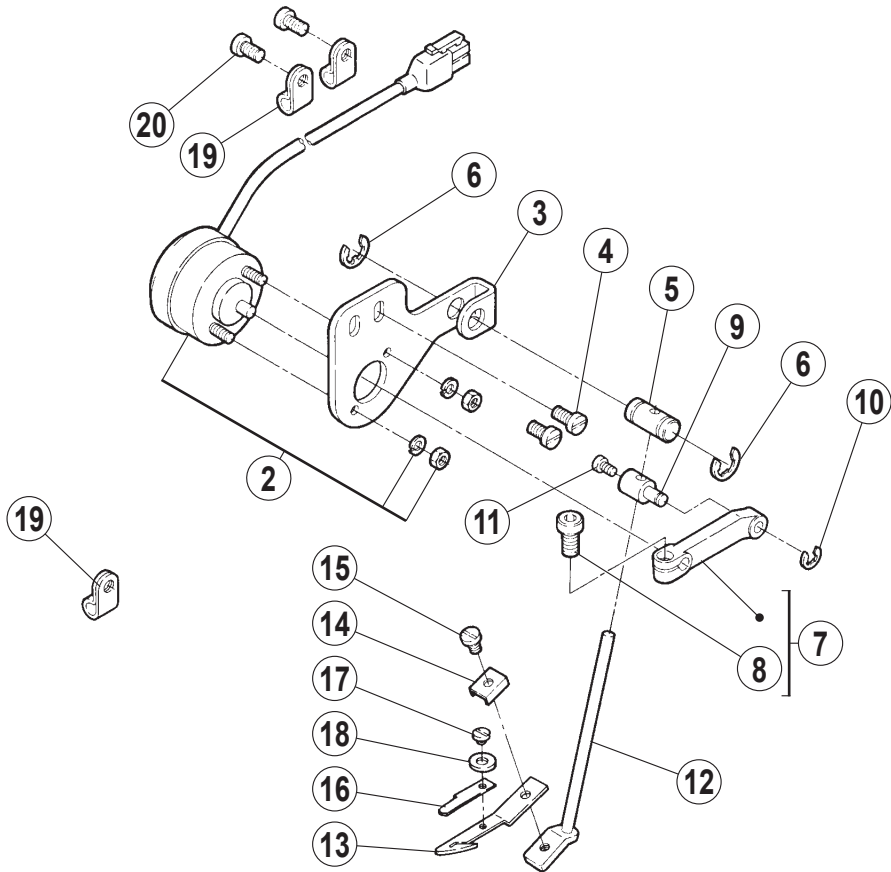
糸切り機構 (3)
(エア式)

THREAD TRIM MECHANISM(3)
(PNEUMATIC TYPE)

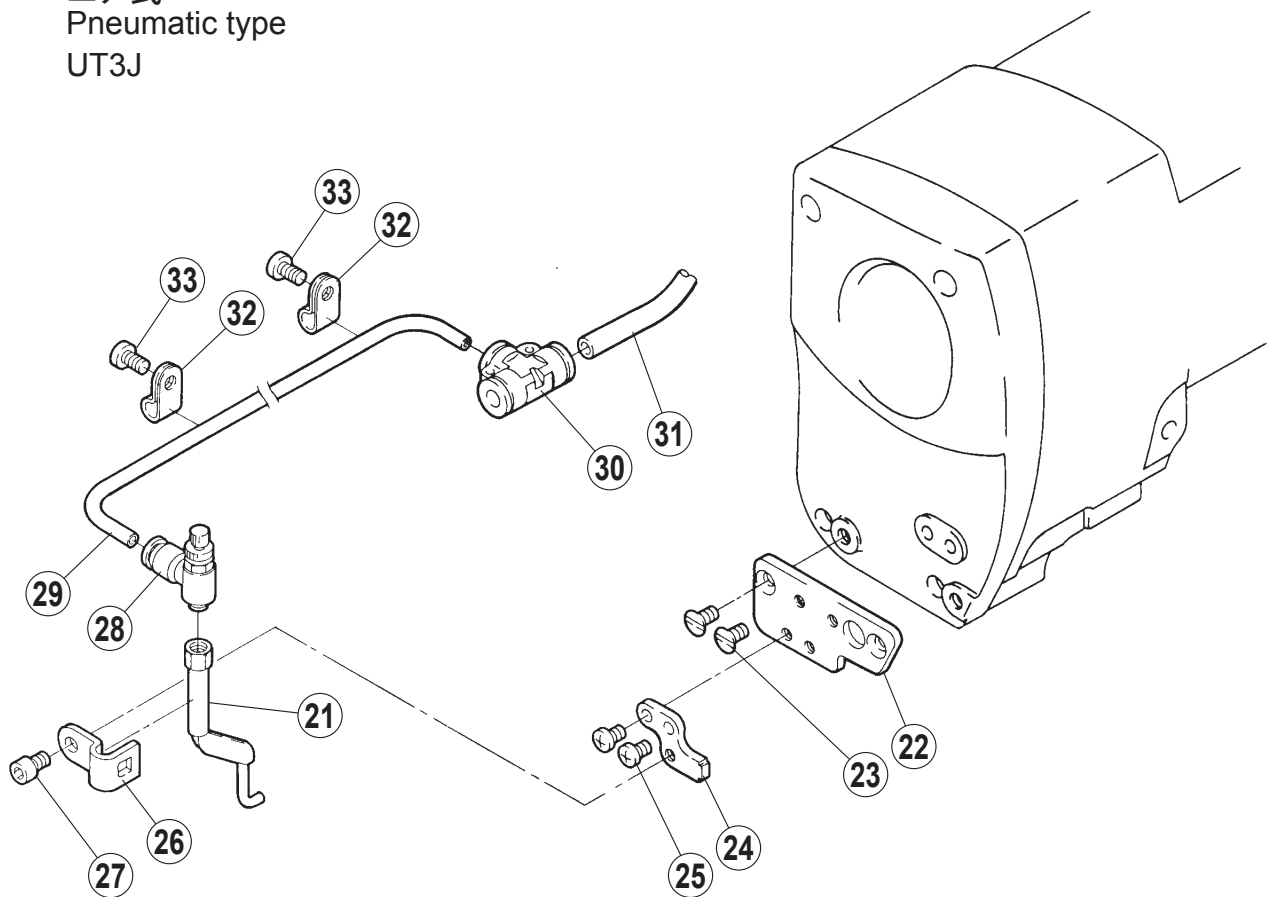
REF.NO.	PART NO.	部品名称	DESCRIPTION	QT.
1	352388-910	エアシリンダ (組)	AIR CYLINDER ASSY.	1
2	350197-RA0	ブラケット	BRACKET	1
3	0045150	六角穴ボルト /M6 × 14	BOLT	2
4	3501860	ジョイント	JOINT	1
5	3501990	クランク	CRANK	1
6	0048080	六角ナット /M8	NUT	1
7	3501880	スペーサー	SPACER	3
8	0045610	六角穴ボルト /M5 × 45	BOLT	3
9	3500110	軸	SHAFT	1
10	2401300	圧縮バネ	SPRING	1
11	2016650	カラー	COLLAR	2
12	0050840	六角ネジ /C5 × 5.5	SCREW	3
13	2400620	座金	WASHER	1
14	0048200	六角ナット /M5	NUT	1
15	0070880	Uナット /M5	NUT	1
16	5130650	エアシリンダ	CYLINDER	1
17	5270040	スピードコントローラ	SPEED CONTROLLER	2
18	3501870	ブラケット	BRACKET	1
19	562100-910	電磁弁 (組)	SOLENOID VALVE ASSY.	1
20	6002210	チューブ	TUBE	1
21	6000080	チューブ	TUBE	2
22	0040140	平ネジ /M4 × 25	SCREW	2
23	5280000	サイレンサ	SILENCER	2
24	5621030	電磁弁	SOLENOID VALVE	1
25	5610650	電磁弁	SOLENOID VALVE	1
26	6001010	チューブ	TUBE	1
27	742569-910	中継コード	RELAY CORD	1

1

電気式
Electric type
UT1E



エア式
Pneumatic type
UT3J

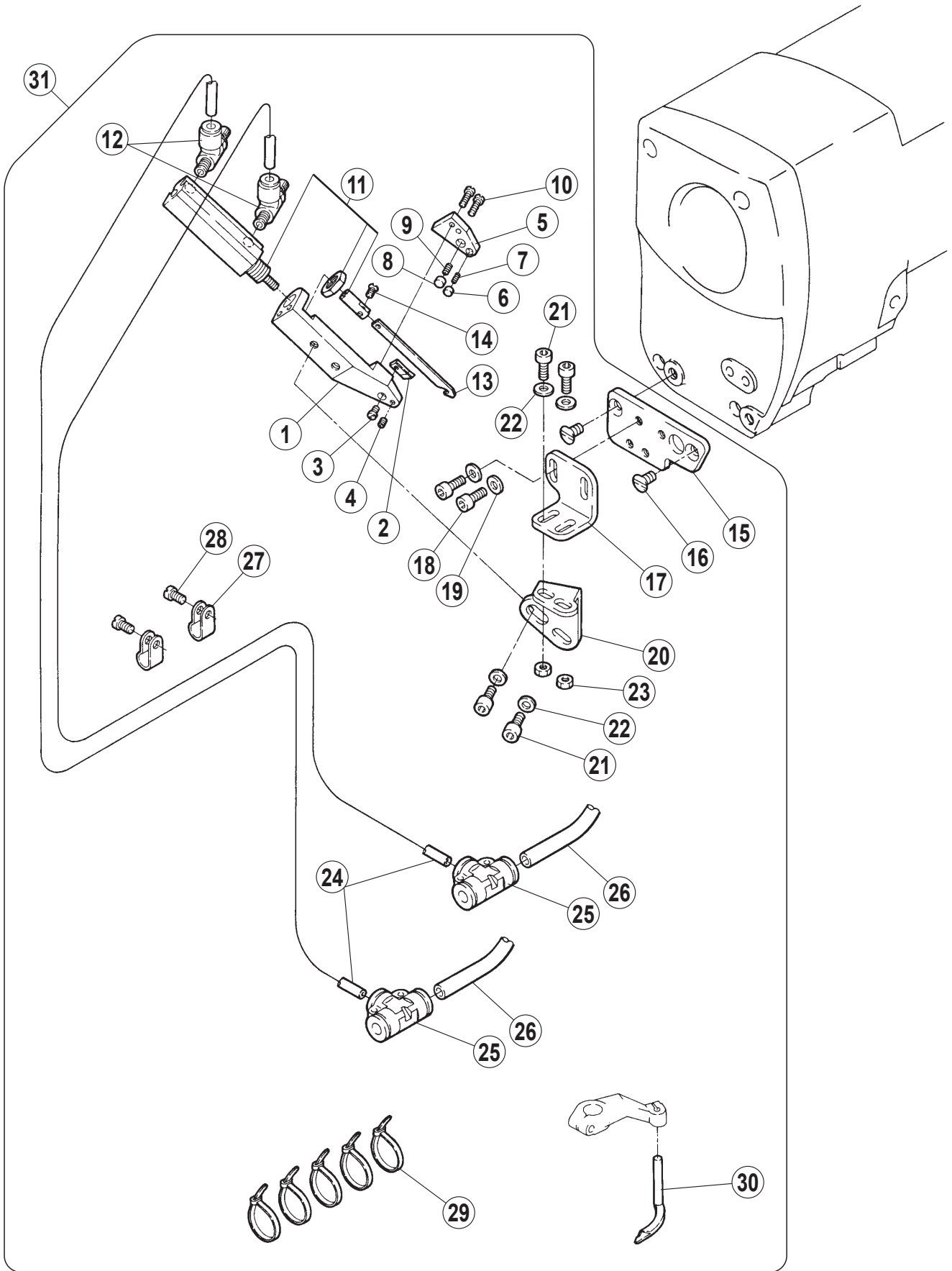


上糸払い機構 (電気式・エア式)

THREAD WIPER MECHANISM (ELECTRIC TYPE PNEUMATIC TYPE)

REF.NO.	PART NO.	部品名称	DESCRIPTION	QT.
1	352389-910	上糸払い (組)	THREAD WIPER ASSY.	1
2	8110810	ソレノイド	SOLENOID	1
3	3500311	ブラケット	BRACKET	1
4	0070190	平ネジ /M4 × 8	SCREW	2
5	3065530	案内	GUIDE	1
6	2025220	止め輪	RING	2
7	350026-920	クランク	CRANK	1
8	0045770	六角ボルト /M5 × 8	BOLT	1
9	3500270	段付ピン	PIN	1
10	2005550	止め輪	RING	1
11	0070090	平ネジ /M3 × 5	SCREW	1
12	350028-910	ブラケット (組)	BRACKET ASSY.	1
13	3500580	糸払い	THREAD WIPER	1
14	3500340	座金	WASHER	1
15	0070080	平ネジ /M3 × 4	SCREW	1
16	3500590	板バネ	FLAT SPRING	1
17	0071830	平ネジ /M2 × 1.7	SCREW	1
18	2105850	座金	WASHER	1
19	7480050	ナイロンクリップ	NYLON CLIP	3
20	007019A0	平ネジ /M4 × 8	SCREW	2
21	352392-910	吹付管 (組)	AIR BLOWER ASSY.	1
22	3523830	ブラケット	BRACKET	1
23	0070430	皿ネジ /M4 × 8	SCREW	2
24	3523940	ブラケット	BRACKET	1
25	007018A0	平ネジ /M4 × 6	SCREW	2
26	3503360	止め具	LATCH	1
27	0045270	六角穴ボルト /M4 × 8	BOLT	1
28	5260040	絞り弁	VALVE	1
29	6000780	チューブ	TUBE	1
30	6010370	継手	JOINT	1
31	6002200	チューブ	TUBE	1
32	7480060	ナイロンクリップ	NYLON CLIP	2
33	007019A0	平ネジ /M4 × 8	SCREW	2

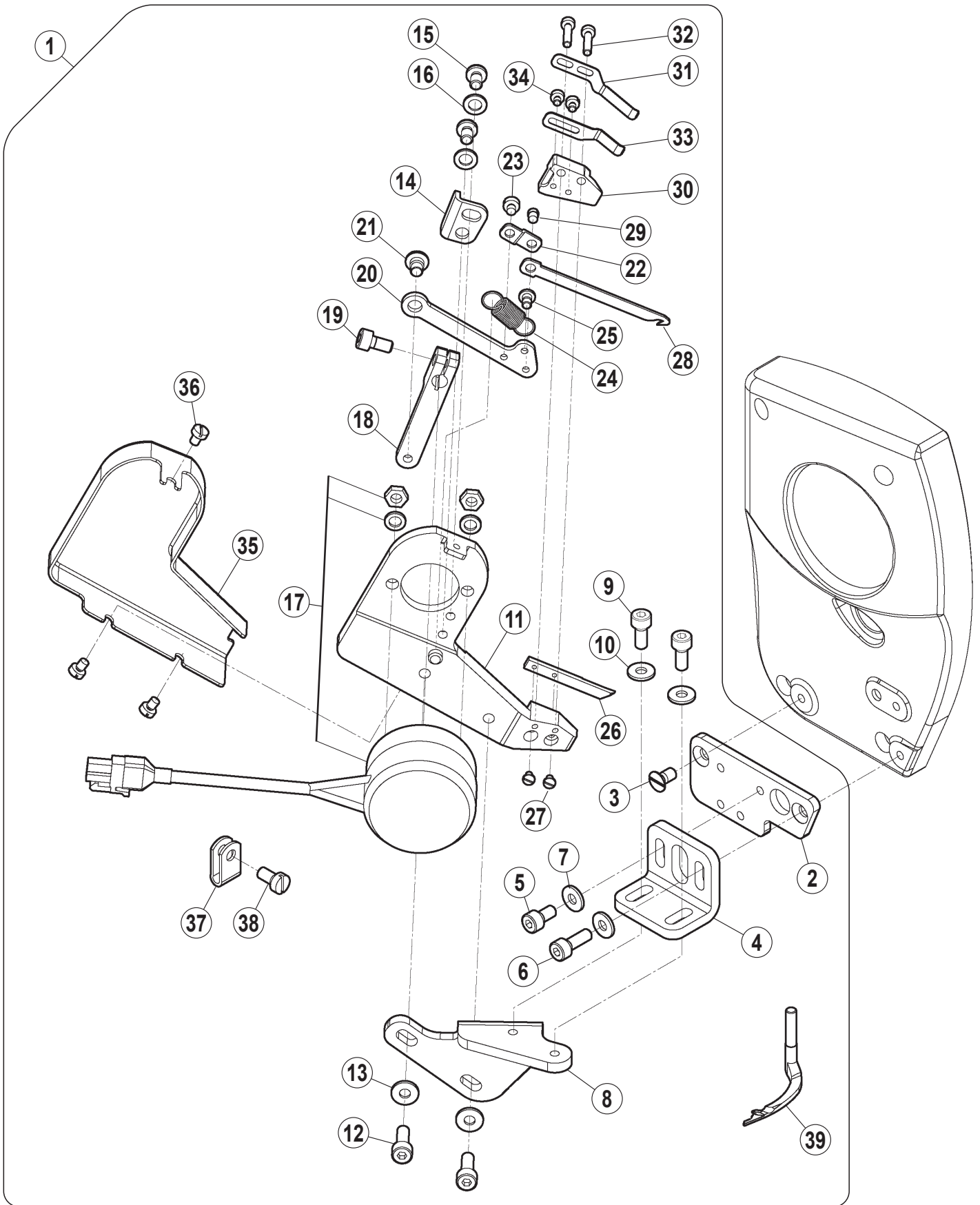
UT4M



上飾り糸切り機構
(エア式)

TOP COVER THREAD TRIM MECHANISM
(PNEUMATIC TYPE)

REF.NO.	PART NO.	部品名称	DESCRIPTION	QT.
1	3503190	フレーム	FRAME	1
2	3503250	固定メス	STATIONARY KNIFE	1
3	0071350	平ネジ /M2	SCREW	1
4	0045540	止ネジ /M3 × 3	SCREW	1
5	3503200	ホルダー	HOLDER	1
6	3503210	糸掴み	THREAD RETAINER	1
7	3503230	圧縮バネ	SPRING	1
8	3503220	メス押え	KNIFE CLAMP	1
9	3503240	圧縮バネ	SPRING	1
10	0070330	平ネジ /M2.5 × 8	SCREW	2
11	513078-910	エアシリンダ (組)	AIR CYLINDER ASSY.	1
12	5270060	スピードコントローラ	SPEED CONTROLLER	2
13	3503260	可動メス	MOVABLE KNIFE	1
14	0071190	皿ネジ /M2 × 5	SCREW	1
15	3523830	ブラケット	BRACKET	1
16	0070430	皿ネジ /M4 × 8	SCREW	2
17	3523900	ブラケット	BRACKET	1
18	0045270	六角穴ボルト /M4 × 8	BOLT	2
19	1670660	座金	WASHER	2
20	3523910	ブラケット	BRACKET	1
21	0045240	六角穴ボルト /M4 × 10	BOLT	4
22	1670660	座金	WASHER	4
23	0048210	六角ナット /M4	NUT	2
24	6000780	チューブ	TUBE	2
25	6010370	継手	JOINT	2
26	6002200	チューブ	TUBE	2
27	7480010	ナイロンクリップ	NYLON CLIP	2
28	007019A0	平ネジ /M4 × 8	SCREW	2
29	7480020	束線バンド	BAND	5
30	257565D0	Spreeder	SPREADER	1
31	6S1007091Y0	上飾り糸切りセット	TOP COVER THREAD TRIM SET	1

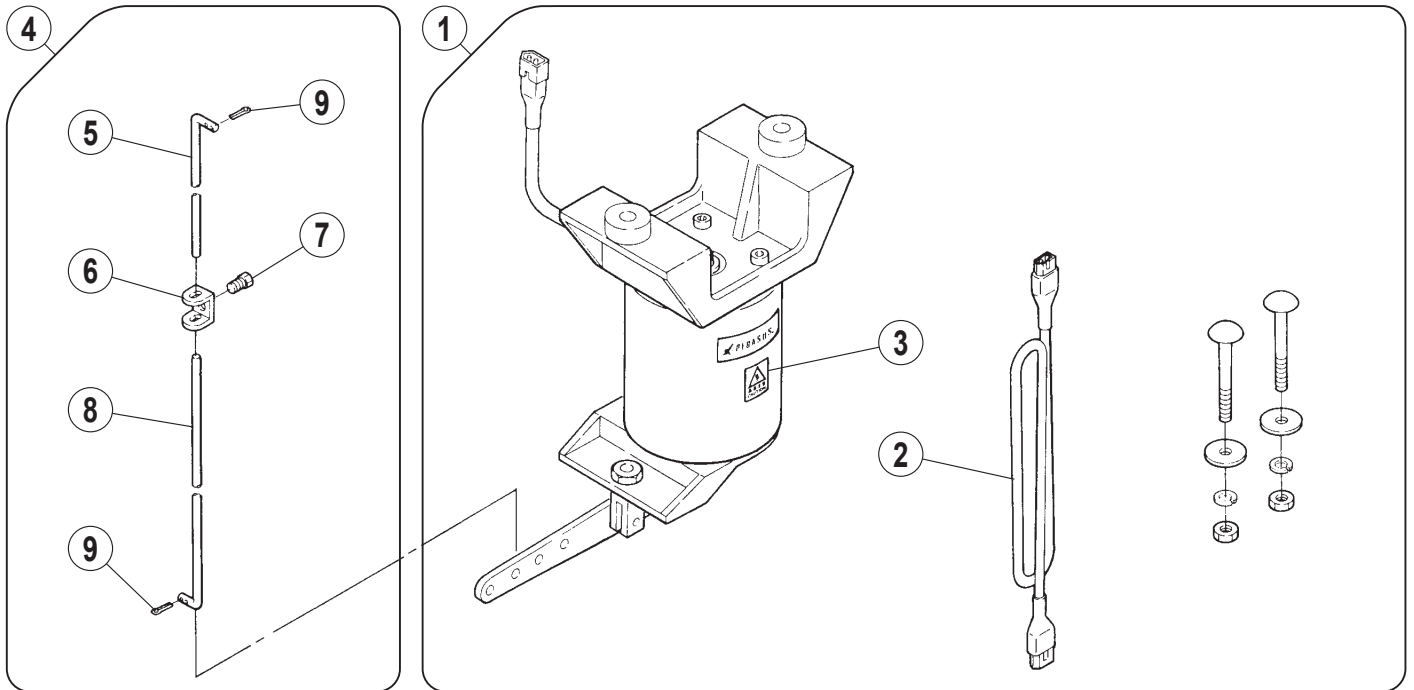


上飾り糸切り機構
(電気式)

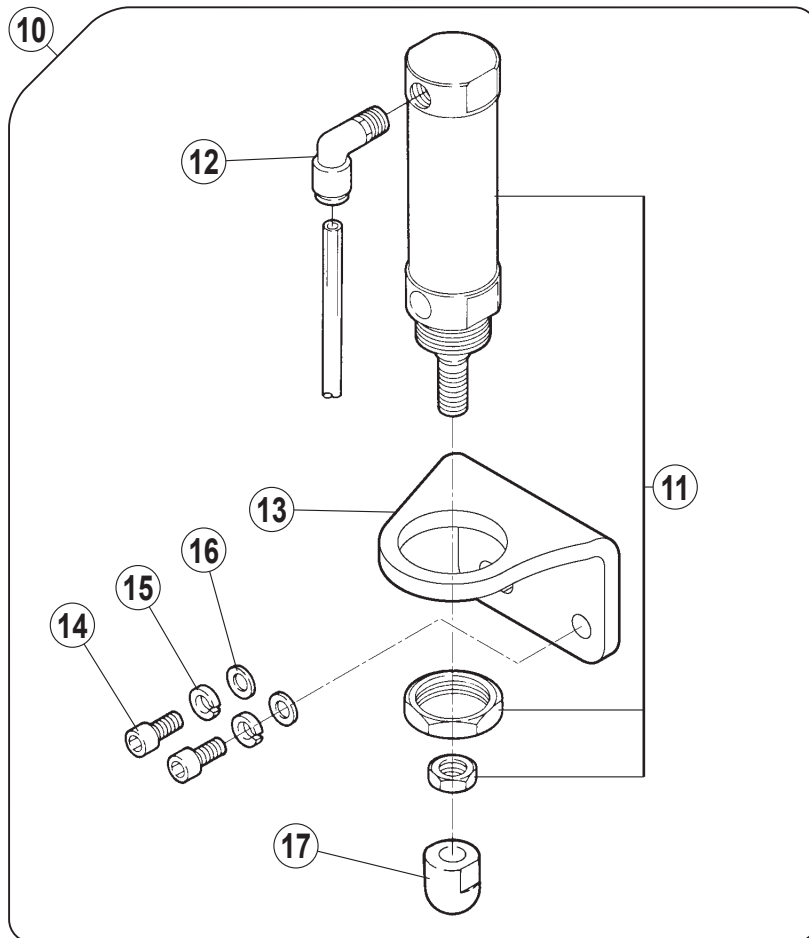
TOP COVER THREAD TRIM MECHANISM
(ELECTRIC TYPE)

REF.NO.	PART NO.	部品名称	DESCRIPTION	QT.
1	6S1008091Y0	上飾り糸切りセット	TOP COVER THREAD TRIM SET	1
2	3523830	ブラケット	BRACKET	1
3	0070430	皿小ネジ/M4 × 8	SCREW	1
4	6A005700000	ブラケット	BRACKET	1
5	0045270	六角穴ボルト/M4 × 8	SCREW	1
6	0045280	六角穴ボルト/M4 × 12	SCREW	1
7	1670660	座金	WASHER	2
8	6A005800000	ブラケット	BRACKET	1
9	0045240	六角穴ボルト/M4 × 10	SCREW	2
10	1670660	座金	WASHER	2
11	6A006309100	ブラケット (組)	BRACKET ASSY.	1
12	0045280	六角穴ボルト/M4 × 12	SCREW	2
13	1670660	座金	WASHER	2
14	1K303000000	ストッパー	STOPPER	1
15	007018A0	平小ネジ/M4 × 6	SCREW	2
16	3070030	座金	WASHER	2
17	7J500100000	ソレノイド	SOLENOID	1
18	4C000609200	クランク	CRANK	1
19	0045270	六角穴ボルト/M4 × 8	SCREW	1
20	4L000300000	リンク	LINK	1
21	0071490	段ネジ	SCREW	1
22	6A006000000	ブラケット	BRACKET	1
23	0070070	平小ネジ/M3 × 3	SCREW	1
24	1J100200000	引張バネ	SPRING	1
25	0072090	段ネジ	SCREW	1
26	2B000500000	固定刃	STATIONARY KNIFE	1
27	0071200	平ネジ/M2 × 3	SCREW	2
28	2B000600000	移動刃	MOVABLE BLADE	1
29	0071650	段ネジ	SCREW	1
30	6A013400000	ブラケット	BRACKET	1
31	1J000700000	板バネ	FLAT SPRING	1
32	1B002400000	平小ネジ/M2.5 × 10	SCREW	2
33	1J000800000	板バネ	FLAT SPRING	1
34	0070780	平ネジ/M2.5 × 3	SCREW	2
35	6G003400000	カバー	COVER	1
36	0070080	平小ネジ/M3 × 4	SCREW	3
37	74800500000	クリップ	CLIP	1
38	007019A0	平小ネジ/M4 × 8	SCREW	1
39	257565D0	スプレッダー	SPREADER	1

電気式 (UT付属品に梱入)
 Electric type (Packed in UT accessory)
 UT1E,1L UT2L



エア式 (UT付属品に梱入)
 Pneumatic type (Packed in UT accessory)
 UT3J,3M
 UT4M



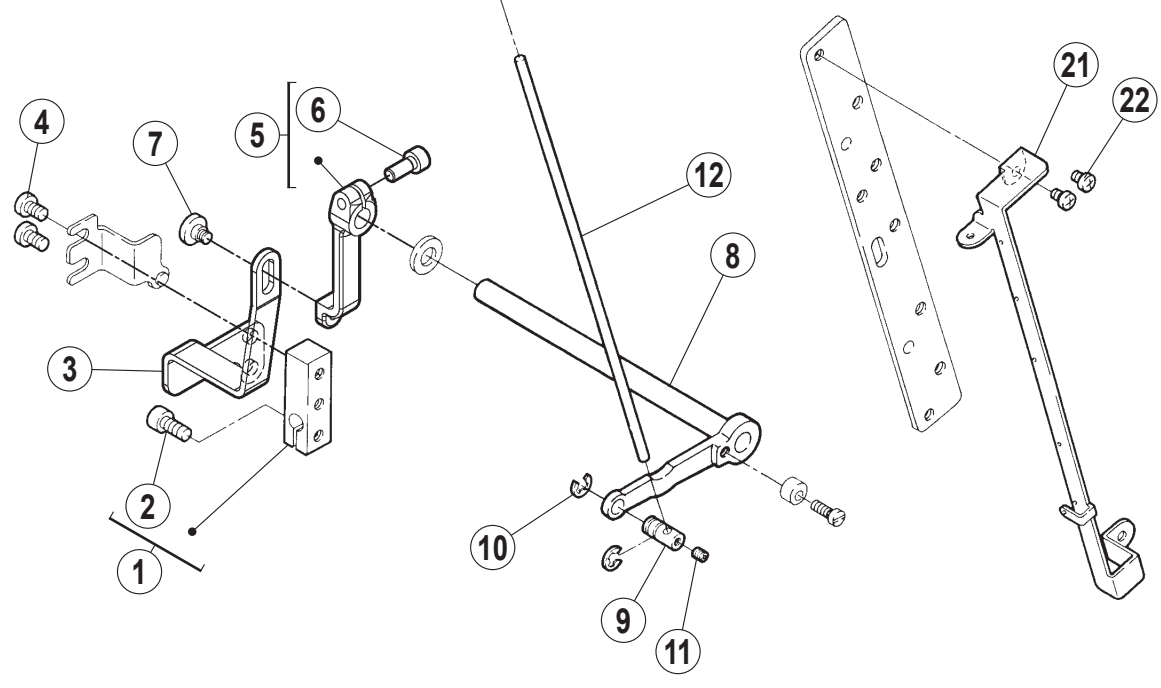
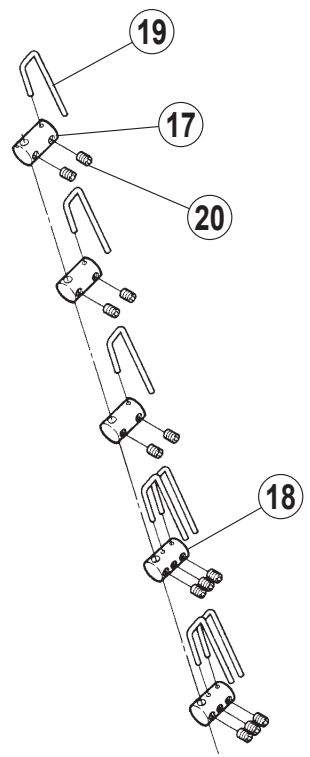
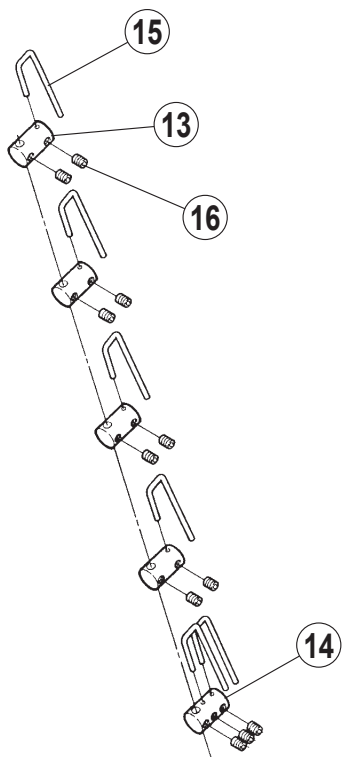
押え上げ機構 (電気式・エア式)
UT 付属品

FOOT LIFTER (ELECTRIC TYPE PNEUMATIC TYPE)
UT ACCESSORIES

REF.NO.	PART NO.	部品名称	DESCRIPTION	QT.
1	811078-910	ソレノイド (組)	SOLENOID ASSY.	1
2	7420920	中継コード	RELAY CORD	1
3	9A30700	高温注意ラベル	CAUTION LABEL	1
4	3067910	ピットマン (組)	PITMAN ROD ASSY.	1
5	3067930	ピットマン	PITMAN ROD	1
6	3067920	継手	JOINT	1
7	002022-40	六角ネジ /C10 × 9	SCREW	1
8	3067951	ピットマン (中) ロッド	PITMAN ROD	1
9	2011660	割ピン	PIN	2
10	511044-911	エアシリンダ (組)	AIR CYLINDER ASSY.	1
11	5110041	エアシリンダ	AIR CYLINDER	1
12	6010680	継手	JOINT	1
13	3523711	ブラケット	BRACKET	1
14	0045150	六角穴ボルト /M6 × 14	BOLT	2
15	2020450	バネ座金	SPRING WASHER	2
16	2024330	座金	WASHER	2
17	3523700	ナックル	KNUCKLE	1

UT1E,1L
UT3J,3M
上飾り糸切り無し
Without top cover thread trim

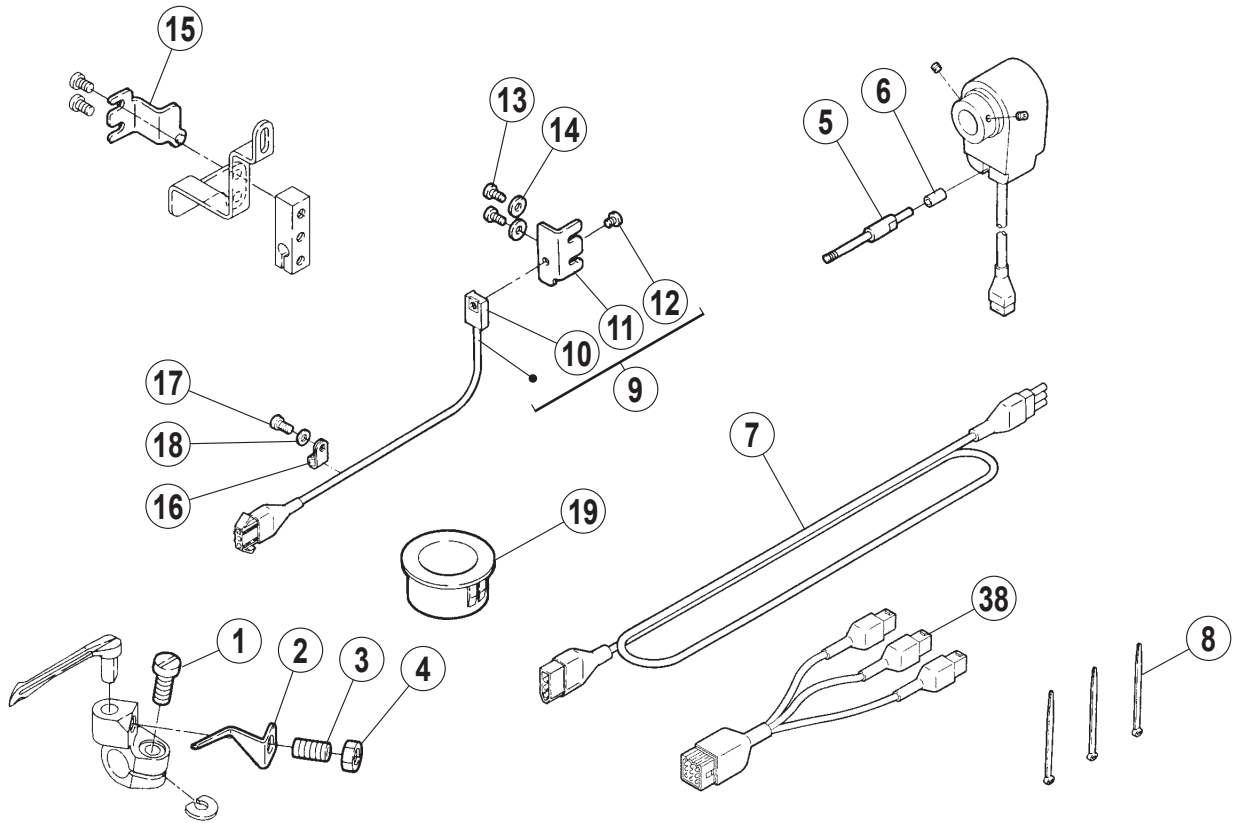
UT2L
UT4M
上飾り糸切り有り
With top cover thread trim



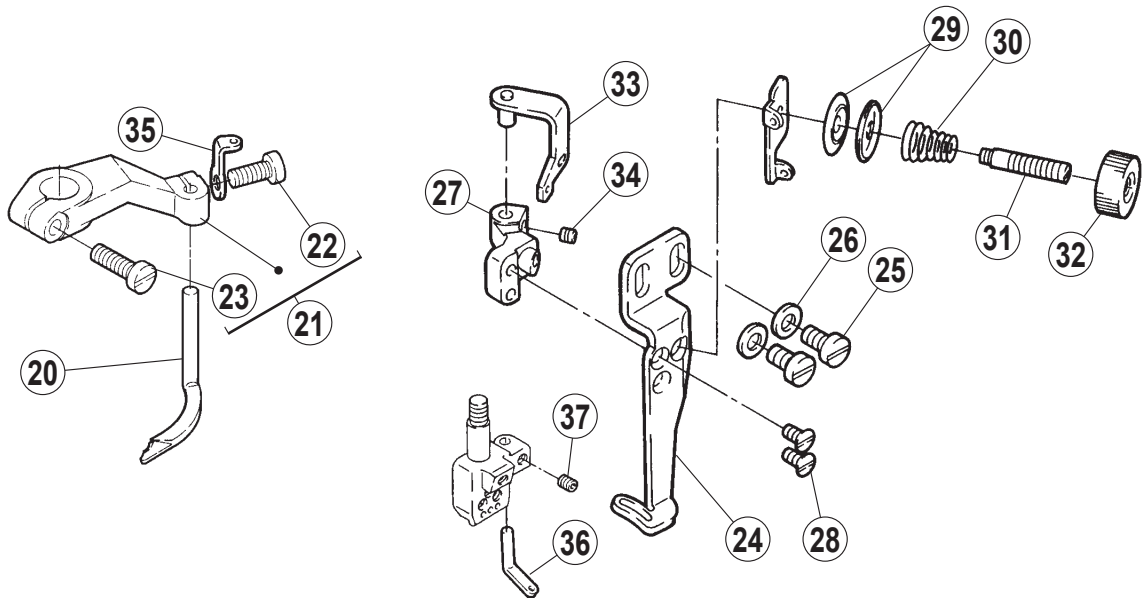
糸緩め機構

THREAD RELEASER MECHANISM

REF.NO.	PART NO.	部品名称	DESCRIPTION	QT.
1	350203-920	クランク	CRANK	1
2	0045310	六角穴ボルト /M5 × 12	BOLT	1
3	1K303500000	レバー	LEVER	1
4	0070270	平ネジ /M5 × 8	SCREW	2
5	4C005109200	クランク	CRANK	1
6	0045310	六角穴ボルト /M5 × 12	BOLT	1
7	0070660	段付ネジ /M4	SCREW	1
8	4M001909100	レバー軸 (組)	LEVER SHAFT	1
9	3500430	ホルダー	HOLDER	1
10	2009830	止め輪	RING	2
11	0045540	止ネジ /M3 × 3	SCREW	1
12	3500420	軸	SHAFT	1
13	3500460	ホルダー	HOLDER	4
14	3500470	ホルダー	HOLDER	1
15	3500450	糸緩め	THREAD RELEASER	6
16	0045540	止ネジ /M3 × 3	SCREW	11
17	3500460	ホルダー	HOLDER	3
18	3500470	ホルダー	HOLDER	2
19	3500450	糸緩め	THREAD RELEASER	7
20	0045540	止ネジ /M3 × 3	SCREW	12
21	2540180	糸道板	THREAD GUIDE PLATE	1
22	007017A0	平ネジ /M4 × 5	SCREW	2



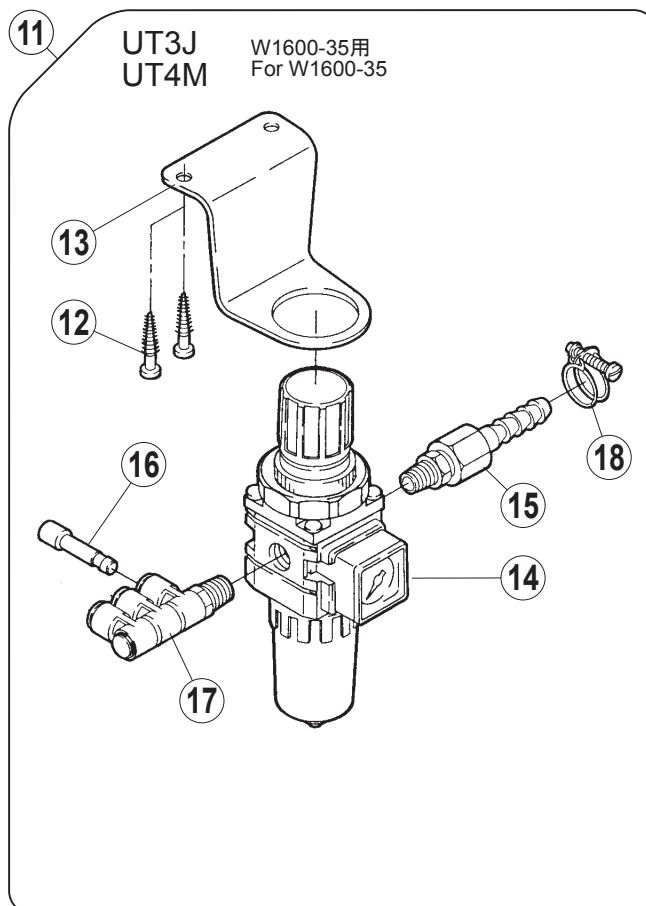
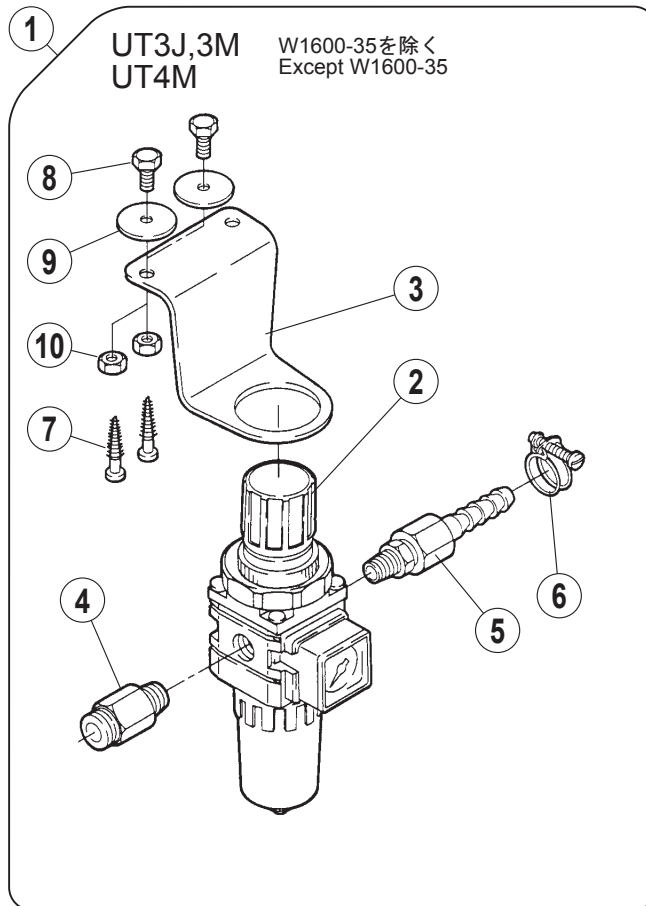
UT1E
 UT2L
 UT4M



UT 付属品 (1)

UT ACCESSORIES(1)

REF.NO.	PART NO.	部品名称	DESCRIPTION	QT.
1	0070140	平ネジ /M3.5 × 10	SCREW	1
2	3502910	板バネ	FLAT SPRING	1
3	0071810	止ネジ /M4 × 8	SCREW	1
4	0048040	六角ナット /M4	NUT	1
5	3523581	ピン付ネジ /M6	SCREW	1
6	107723-050	ストッパー	STOPPER	1
7	7420890	中継コード / (作動検出)	RELAY CORD	1
8	7480020	束線バンド	BAND	3
9	716022-910	作動検出器	DETECTOR	1
10	3033230	取付台 / ホール I C	BRACKET (HALL IC)	1
11	3502050	ブラケット	BRACKET	1
12	0029050	平ネジ /C5 × 4.5	SCREW	1
13	007019A0	平ネジ /M4 × 8	SCREW	2
14	2011850	座金	WASHER	2
15	810012-910	マグネット (組)	MAGNET ASSEMBLY	1
16	7480030	ナイロンクリップ	NYLON CLIP	1
17	007019A0	平ネジ /M4 × 8	SCREW	1
18	2011850	座金	WASHER	1
19	7470110	ブッシュ	BUSHING	1
20	257565C0	スプレッダー	SPREADER	1
21	254516-920	レバー	LEVER	1
22	0070200	平ネジ /M4 × 10	SCREW	1
23	0070220	平ネジ /M4 × 14	SCREW	1
24	2635250	糸道	THREAD GUIDE	1
25	007019A0	平ネジ /M4 × 8	SCREW	2
26	3034480	座金	WASHER	2
27	2635260	ブラケット	BRACKET	1
28	0070410	皿ネジ /M3 × 6	SCREW	2
29	1371080	調子皿	TENSION DISC	2
30	2113880	圧縮バネ	SPRING	1
31	0071671	段付ネジ /M3	SCREW	1
32	2750340	ツマミ	THUMB NUT	1
33	263529-910	糸道 (組)	THREAD GUIDE ASSY .	1
34	0045540	止ネジ /M3 × 3	SCREW	1
35	2635530	糸道	THREAD GUIDE	1
36	2535110	糸道	THREAD GUIDE	1
37	0045540	止ネジ /M3 × 3	SCREW	1
38	742570-910	中継コード	RELAY CORD	1



UT 付属品 (2)

UT ACCESSORIES(2)

REF.NO.	PART NO.	部品名称	DESCRIPTION	QT.
1	5220071	フィルタレギュレータ (組)	FILTER REGULATOR ASSEMBLY	1
2	5220320	フィルタレギュレータ	FILTER REGULATOR	1
3	3005900	ブラケット	BRACKET	1
4	6010530	継手	JOINT	1
5	6010490	ホースジョイント	CONNECTOR	1
6	6080020	ホースクリップ	HOSE CLIP	1
7	0049100	丸木ネジ	SCREW	2
8	0043040	六角ネジ /M6 × 16	SCREW	2
9	2100610	座金	WASHER	2
10	0048060	六角ナット /M6	NUT	2
11	522014-910	レギュレータ (組)	FILTER REGULATOR ASSEMBLY	1
12	0049100	丸木ネジ	SCREW	2
13	3005900	ブラケット	BRACKET	1
14	5220320	フィルタレギュレータ	FILTER REGULATOR	1
15	6010490	継手	CONNECTOR	1
16	6010720	栓	PLUG	1
17	6010890	継手	JOINT	1
18	6080020	ワイヤーバンド	HOSE CLIP	1

インデックス

INDEX

PART.NO.	PAGE	REF.NO.	PART.NO.	PAGE	REF.NO.	PART.NO.	PAGE	REF.NO.	PART.NO.	PAGE	REF.NO.	PART.NO.	PAGE	REF.NO.
002022-40	17	7	0072090	15	25	3502000	5	41	7420920	17	2			
0029050	21	12	0072180	5	36	3502010	5	43	742569-910	9	27			
0040140	9	22	0073680	5	18	3502020	5	46	742570-910	21	48			
0043040	21	27	107723-050	21	6	350203-920	19	1	7470110	21	19			
0045150	17	14	1371080	21	39	3502050	21	11	7480010	13	27			
0045150	7	3	1670660	13	19	3502090	5	3	7480020	13	29			
0045150	9	3	1670660	13	22	3502100	5	6	7480020	21	8			
0045240	13	21	1670660	15	7	350211-910	5	22	7480030	21	16			
0045240	15	9	1670660	15	10	3502130	5	23	7480050	11	19			
0045270	11	27	1670660	15	13	3502140	5	29	74800500000	15	37			
0045270	13	18	1B0005A0000	5	12	3502150	5	21	7480060	11	32			
0045270	15	5	1B002400000	15	32	3502160	5	30	7J500100000	15	17			
0045270	15	19	1D0005A0000	5	10	3502170	5	20	810012-910	21	15			
0045280	15	6	1J000700000	15	31	3502180	5	17	811078-910	17	1			
0045280	15	12	1J000800000	15	33	3502190	5	31	811080-910	7	4			
0045310	19	2	1J100200000	15	24	3502200	5	15	8110810	11	2			
0045310	19	6	1K303000000	15	14	3502210	5	27	811082-910	7	1			
0045310	7	5	1K303500000	19	3	3502220	5	7	9A30700	17	3			
0045540	13	4	2005550	11	10	3502230	5	4						
0045540	19	11	2009830	19	10	3502230	5	26						
0045540	19	16	2011660	17	9	3502230	5	47						
0045540	19	20	2011850	21	14	3502240	5	13						
0045540	21	44	2011850	21	18	3502270	5	35						
0045540	21	47	2016650	7	8	3502280	5	33						
0045610	9	8	2016650	7	12	3502910	21	2						
0045770	11	8	2016650	9	11	3503190	13	1						
0047580	5	44	2020450	17	15	3503200	13	5						
0048040	21	4	2024330	17	16	3503210	13	6						
0048050	5	45	2025220	11	6	3503220	13	8						
0048060	21	29	2100610	21	28	3503230	13	7						
0048080	7	11	2105850	11	18	3503240	13	9						
0048080	9	6	2113880	21	40	3503250	13	2						
0048200	7	15	2400620	7	14	3503260	13	13						
0048200	9	14	2400620	9	13	3503360	11	26						
0048210	13	23	2401300	7	7	3523581	21	5						
0049100	21	26	2401300	9	10	3523700	17	17						
0050840	7	9	2402420	5	52	3523711	17	13						
0050840	7	13	2402540	5	8	3523830	11	22						
0050840	9	12	2402540	5	11	3523830	13	15						
0070070	15	23	2402550	5	42	3523830	15	2						
0070070	5	34	2402560	5	24	352388-910	9	1						
0070070	5	40	2535110	21	46	352389-910	11	1						
0070070	5	54	2535860	5	49	3523900	13	17						
0070080	11	15	2535880	5	51	3523910	13	20						
0070080	15	36	253588A0	5	50	352392-910	11	21						
0070090	11	11	2540180	19	21	3523940	11	24						
0070140	21	1	254516-920	21	31	4C000609200	15	18						
007017A0	19	22	257565C0	21	30	4C005109200	19	5						
007018A0	11	25	257565D0	13	30	4L000300000	15	20						
007018A0	15	15	257565D0	15	39	4M001909100	19	8						
007018A0	5	38	2635250	21	34	5110041	17	11						
0070190	11	4	2635260	21	37	511044-911	17	10						
007019A0	11	20	263529-910	21	43	5130650	9	16						
007019A0	11	33	2635530	21	45	513078-910	13	11						
007019A0	13	28	2750340	21	42	5220071	21	20						
007019A0	15	38	2B000500000	15	26	5220320	21	21						
007019A0	21	13	2B000600000	15	28	5260040	11	28						
007019A0	21	17	3005900	21	22	5270040	9	17						
007019A0	21	35	3033230	21	10	5270060	13	12						
0070200	21	32	3034480	21	36	5280000	9	23						
0070220	21	33	3065530	11	5	5610650	9	25						
0070270	19	4	3067910	17	4	562100-910	9	19						
0070330	13	10	3067920	17	6	5621030	9	24						
0070410	21	38	3067930	17	5	5G001509100	5	1						
0070430	11	23	3067951	17	8	6000080	9	21						
0070430	13	16	3070030	15	16	6000780	11	29						
0070430	15	3	3500110	7	6	6000780	13	24						
0070660	19	7	3500110	9	9	6001010	9	26						
0070710	5	32	350026-920	11	7	6002200	11	31						
0070770	5	55	3500270	11	9	6002200	13	26						
0070780	15	34	350028-910	11	12	6002210	9	20						
0070880	7	16	3500311	11	3	6010370	11	30						
0070880	9	15	3500340	11	14	6010370	13	25						
0071190	13	14	3500420	19	12	6010490	21	24						
0071200	15	27	3500430	19	9	6010530	21	23						
0071330	5	53	3500450	19	15	6010680	17	12						
0071340	5	5	3500450	19	19	6080020	21	25						
0071340	5	9	3500460	19	13	6A005700000	15	4						
0071340	5	25	3500460	19	17	6A005800000	15	8						
0071340	5	48	3500470	19	14	6A006000000	15	22						
0071350	13	3	3500470	19	18	6A006309100	15	11						
0071350	5	14	3500580	11	13	6A008900000	5	39						
0071350	5	16	3500590	11	16	6A013400000	15	30						
0071350	5	28	3501860	9	4	6A024900000	5	37						
0071370	5	19	3501870	9	18	6G003400000	15	35						
0071490	15	21	3501880	9	7	6G0134A0000	5	2						
0071650	15	29	350197ARA1	7	2	6S1007091Y0	13	31						
0071671	21	41	350197-RA0	9	2	6S1008091Y0	15	1						
0071810	21	3	3501990	7	10	716022-910	21	9						
0071830	11	17	3501990	9	5	7420890	21	7						

ペガサスミシン製造株式会社

本社 〒 553-0002 大阪市福島区鷺洲 5-7-2 TEL (06)6458-4739
FAX (06)6454-8785

PEGASUS SEWING MACHINE MFG. CO., LTD.

5-7-2, Sagisu, Fukushima-ku, Osaka 553-0002, Japan. Phone : (06)6458-4739
Telefax : (06)6454-8785

Cat. No. 9B601400000 November 2006

© 2006 PEGASUS SEWING MACHINE MFG. CO., LTD.

このパーツカタログに記載されている内容は、改良のため予告なく変更することがあります。

The description in this PARTS CATALOG is subject to change without prior notice.